



35 jaar
samen

FAKRO®

ZOLDERTRAPPEN MOLENAARSTRAPPEN

01.05.2026

BREED ASSORTIMENT VEILIGE
EN COMFORTABELE ZOLDERTRAPPEN



NIEUWE GENERATIE ZOLDERTRAPPEN

GREENSTEP - zoldertrappen combineren gebruiksgemak en veiligheid met een modern design dat in elk interieur past. In gesloten toestand zijn de trappen vrijwel onzichtbaar en hun zeer goede energie-efficiëntie is een stap richting een groenere wereld. GREENSTEP zoldertrappen zijn bedoeld voor verkoop in de Belux en in exportmarkten, met uitzondering van Duitsland, Oostenrijk, Zweden en Denemarken.

WAAROM **GREENSTEP** ZOLDERTRAPPEN KIEZEN?

INTUÏTIEVE BEDIENING

Het openen van het luik is eenvoudig en comfortabel. Plaats de bedieningsstok in de haak, trek lichtjes, en na het uitklappen van de ladder is de trap klaar voor gebruik.

VERFIJNDE DETAILS

Dagelijks onzichtbaar, maar in gebruik overtuigend door afwerkingsprecisie en elegantie. Zorgvuldig gekozen materialen en details benadrukken de hoge productkwaliteit.

INDIVIDUELE MAATVOERING

Maatwerk trappen passen we aan de afmetingen van de plafondopening aan, zodat aanpassingen en vertragingen tijdens de installatie worden vermeden. Precieze maatvoering bespaart tijd en kosten.

WARMTE ONDER CONTROLE

Het afdichtingssysteem garandeert luchtdichtheidsklasse 4, het hoogste niveau volgens norm EN 12207. Het thermisch geïsoleerde luik beschermt effectief tegen warmteverlies. Hoe lager de U-waarde, hoe beter de isolatie en hoe kleiner het energieverlies.

STABILITEIT EN VEILIGHEID

Bij het openen ontstaat een afstand tussen trede en luik die het opklimmen vergemakkelijkt. Verstelbare voetjes en antislip-oppervlakken verhogen het comfort en de veiligheid.

HARMONIE IN DE RUIMTE

Het witte luik dat gelijk ligt met het plafond (steekt slechts 5 mm uit) en de speciale LXA-afwerklijsten vormen samen een discreet geheel dat esthetisch in elke ruimte past.

HOGE NORMEN

Het FSC®-certificaat bevestigt dat het hout uit duurzame bronnen komt. De Super Thermo-modellen zijn bovendien door TÜV NORD onderscheiden met het keurmerk 'gecontroleerd product' vanwege het voldoen aan hoge standaarden. Producten aangeduid met het FSC symbool vallen onder deze certificatie.



WELKE TRAP IS HET BESTE VOOR JOU?



Zoek je een comfortabele en esthetische manier om toegang te krijgen tot een niet-gebruikte zolder? Zoldertrappen zijn een functioneel alternatief voor vaste trappen – ze nemen geen ruimte in, zijn eenvoudig te bedienen en gemakkelijk te monteren. Ontdek waarom het de moeite waard is om ervoor te kiezen:

SNELLE EN EENVOUDIGE MONTAGE

De trap wordt vrijwel volledig gemonteerd geleverd, wat de installatietijd aanzienlijk verkort. Wij raden montage door twee personen aan, met gebruik van de gereedschappen die in de handleiding staan.

De lengte van de ladder kan precies aan de plafondhoogte worden aangepast.

KWALITEITSGARANTIE

Alle zoldertrappen vallen onder 3 jaar fabrieksgarantie – voor jouw gemoedsrust en zekerheid in gebruik.

COMFORTABELE BEDIENING

Het ondersteunende mechanisme voor het luik – en bij sommige modellen ook voor de ladder – maakt openen en sluiten licht en intuïtief. Bij elk model wordt een bedieningsstok meegeleverd waarmee je vanaf de vloer kunt bedienen.

PRAKTISCHE ACCESSOIRES

Een ruime keuze aan accessoires verhoogt de functionaliteit van de trap en maakt de installatie makkelijker. In het assortiment zitten o.a. esthetische afwerklijsten, leuningen, stabiliserende voetjes en speciale montagesets.

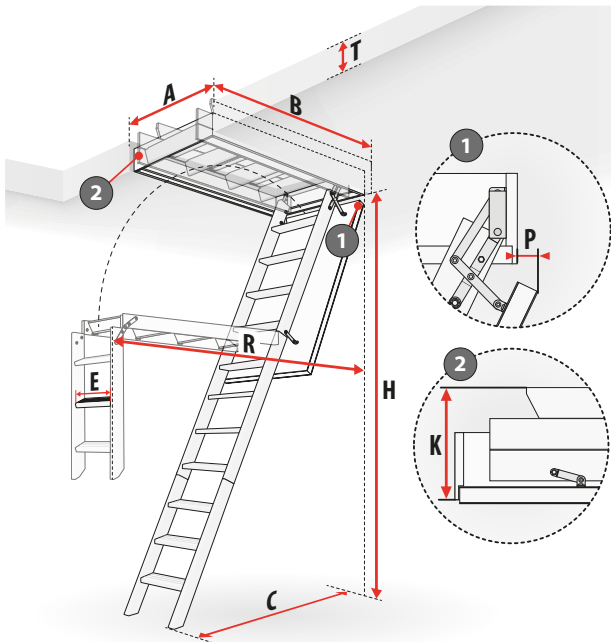
RUIMTEBESPAREND

Na het inklappen verdwijnen de trappen volledig in het plafond, zonder ruimte in de kamer in te nemen. Dankzij de compacte constructie kunnen ze zelfs in kleine ruimtes probleemloos worden gebruikt.

ENKELE EENVOUDIGE METINGEN VOLSTAAN OM GOED TE KIEZEN

Vraag je je af welke trap het best in jouw interieur past? De juiste keuze begint met meten. Voor je een concreet model kiest, is het goed om de ruimte te bekijken waar de trap moet komen.

Deze stap helpt je de keuze te beperken tot modellen die in jouw situatie echt toepasbaar zijn. Zo focus je alleen op oplossingen die bij jouw ruimte passen.



WAT MOET JE METEN?

- Afmeting van de plafondopening – breedte "A" en lengte "B"
- Plafondhoogte – aangeduid als "H"
- Dikte van het plafond – parameter "T"

Controleer ook hoeveel ruimte nodig is tijdens het openen en gebruiken van de trap:

- Benodigde ruimte bij uitplooien ("R")
- Benodigde ruimte na uitplooien ("C")
- Afstand "P" – terugtrekking van het luik ten opzichte van de kast. Als de opening dicht bij een muur zit, moet je controleren of er genoeg ruimte is om het luik zonder hinder te openen.

Op basis van deze metingen kies je een model dat perfect past – of je nu een standaardmaat kiest of maatwerk.

PRAKTISCHE TIPS

1 Montagespeling voor eenvoudigere installatie

De werkelijke kastmaat houdt rekening met montagespeling: de trap (buitenmaat kast) is 2 cm kleiner dan de plafondopening, wat het correct plaatsen en nauwkeurig monteren in het plafond vergemakkelijkt.

2 Esthetische afwerking rondom het luik van de zoldertrap

De afwerking van de montageplaats van de zoldertrap beïnvloedt de esthetiek en de kwaliteitsbeleving van de gehele constructie. Correct gekozen afwerklijsten bedekken de opening rondom de kast en het luik, waardoor een nauwkeurig montage-effect ontstaat. Ze zorgen voor een egaal plafondoppervlak of een esthetische overgang naar de afwerking van het plafond.

PVC-lijst voor een glad en uniform oppervlak

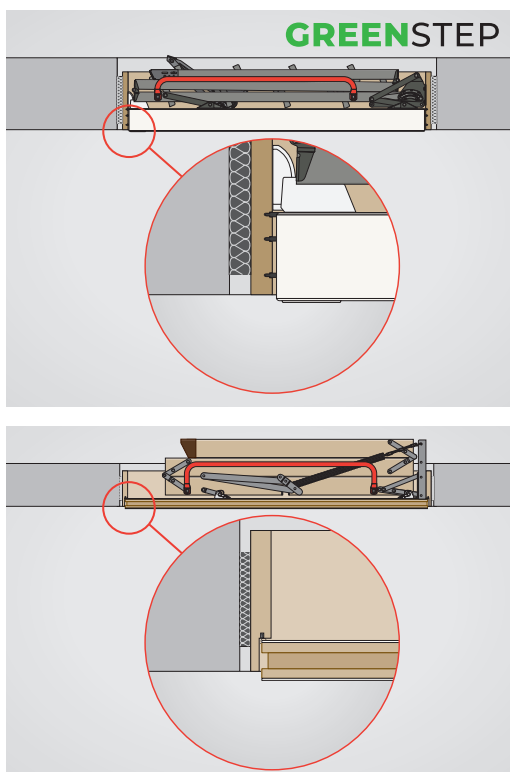
In de GREENSTEP-modellen is het luik 5 mm verlaagd ten opzichte van de kast, en in de klassieke versies 10 mm. Dit maakt het mogelijk om het luik vlak te laten aansluiten op de speciaal daarvoor bestemde PVC-lijst (zie p. 32), waardoor een egale, uniforme oppervlakte rondom het luik ontstaat.

INVISIBLE-lijsten voor een minimalistisch effect

Voor moderne interieurs bevelen we Invisible-lijsten aan (zie p. 33). Die zorgen ervoor dat het luik perfect gelijk ligt met het plafond, waardoor de trap na het sluiten bijna onzichtbaar blijft.

Houten kader voor een klassieke afwerking

Traditionele houten lijsten verbergen kieren netjes en vormen een elegante omlijsting rond het luik. Deze oplossing past perfect in klassieke interieurstijlen.





KENMERKEN VAN ZOLDERTRAPPEN MET HOUTEN LADDER

Het natuurlijke materiaal, het klassieke uiterlijk en de functionele constructie maken trappen met een houten ladder tot de ideale keuze voor eengezinswoningen.

Ze bieden comfort bij dagelijks gebruik, besparen ruimte, sluiten esthetisch aan bij het interieur en zijn bovendien verkrijgbaar tegen een bijzonder aantrekkelijke prijs.

LADDER

Een lichte, inklapbare constructie gemaakt van grenenhout. De opbouw in delen maakt het eenvoudig om de ladder uit te klappen en weer in te klappen, en zorgt voor een comfortabele toegang tot de zolder terwijl de afmetingen in gesloten toestand compact blijven.

TREDEN

Stevige treden met een diepte van 8 cm, voorzien van een gegroefd oppervlak met antislip eigenschappen. Ze zijn verankerd in robuuste ladderbomen, wat de stabiliteit van de constructie garandeert en comfort en veiligheid biedt bij het betreden van de zolder.

VOETEN

Beschermende kunststof voeten stabiliseren de ladder en beschermen de vloer tegen krassen. Modellen uit het klassieke assortiment zijn uitgerust met kunststof voeten, terwijl de GREENSTEP-trappen verstelbare voeten hebben, die bovendien een eenvoudige aanpassing aan de hoogte van de ruimte mogelijk maken.



KAST

De kast is gemaakt van grenenhout en is (afhankelijk van het model) voorzien van één, twee of drie afdichtingen, wat zorgt voor een goede luchtdichtheid van de volledige constructie volgens EN 12207. De belangrijkste functie is het stabiel en veilig verankeren van de trap in de plafondopening en vormt daarmee de basis voor een duurzame montage.

LUIK

Aan beide zijden wit en uitgevoerd in sandwichtechnologie, wat zorgt voor een hoge thermische isolatie en een esthetische uitstraling in gesloten toestand.

GEWICHT EN DRAAGVERMOGEN

De trap wordt compleet en montageklaar geleverd. Het maximale draagvermogen bedraagt 160 kg.

ZOLDERTRAPPEN MET HOUTEN LADDER



MODEL*	LWK Komfort	LWL Extra	LTK Energy	LWT
U-waarde (W/m ² K)	1,1 ⁽¹⁾	0,74 ⁽²⁾	0,68 ⁽²⁾	0,51 ⁽²⁾
Dikte luik [cm]	3,6	5,6	6,6	8
Hoogte kast [cm]	14	14	18	22
Eenvoudige demontage van het luik	✓	✓	✓	✓
Achterwaartse beweging van het luik na opening [cm]	4	6	3	4,5
Dichtingen in de kast [stuks]	1	2	2	3
Beschermvoetjes	kunststof	kunststof	kunststof	kunststof
Snelmontagesysteem (in het plafond)		✓	✓	✓
Leuning [stuks]	1	2	1	1
Maximale plafondhoogte [cm]	280/305	280	280/305	280/305
Luchtdichtheidsklasse 4 volgens NBN EN 12207		✓	✓	✓
Brandwerendheid ⁽³⁾				
Bijzondere kenmerken		ontlastingsmechanisme, gelakte ladder	gelakte ladder	gelakte ladder



* Elk van de beschreven modellen voldoet aan de norm EN 14975 en heeft een toegestane belasting tot 160 kg. Ze zijn uitgerust met antislip treden en bieden de mogelijkheid om extra accessoires te monteren (p. 30). De garantieperiode bedraagt 3 jaar.

1) Warmtedoorgangscoefficient van het luik.

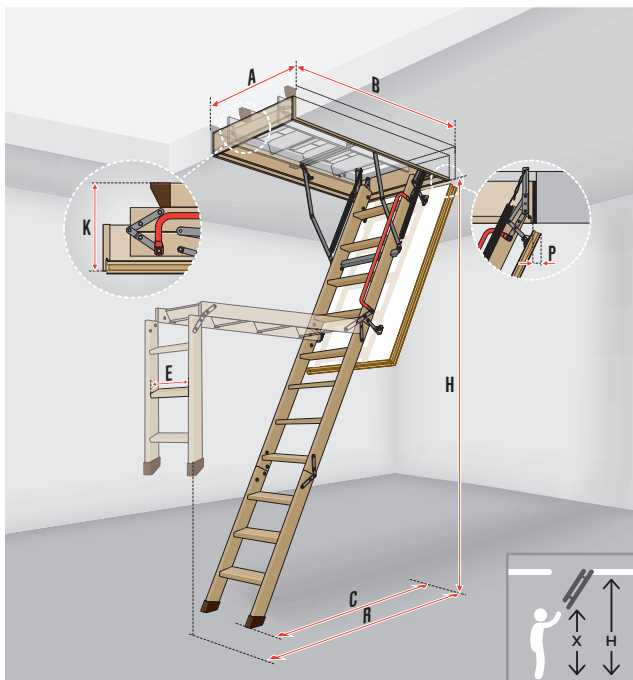
(2) Warmtedoorgangscoefficient van de trap.

(3) Getest aan de zijde van de ruimte waarin het product is gemonteerd.



LWT Passive House	LWF60	LWF60 SL	LWE Energy Efficient	LWT Super Thermo	Trappen op maat
0,51 ⁽²⁾	0,64 ⁽²⁾	0,64 ⁽²⁾	0,65 ⁽²⁾	0,48 ⁽²⁾	
8	8,5	8,5	5,6	8	
22	22,5	22,5	14	22	
✓			✓	✓	
4,5	5	5			
3	3	3	2	3	
kunststof	kunststof	kunststof	verstelbaar	verstelbaar	Meer informatie beschikbaar op pagina 26
✓					
1	1	1	1	1	
280	280/305	280	280/305	280/305	
✓			✓	✓	
	EI ₁ 60	EI ₁ 60			
Passive House-certificaat	Brandwerend	Brandwerend, Slot met sleutel	Comfortabel openen FSC®	Comfortabel openen, FSC®, TÜV NORD	

Schema LWK Komfort / LWL Extra/ LTK Energy




H Hoogte H gemeten vanaf het niveau van de afgewerkte vloer.
 Voor ruimtes met een hoogte die lager is dan de maximale standaardhoogte H moet de lengte van de ladder worden aangepast volgens de montage-instructies.

LWK Komfort

Aantal delen	3												4								
Afmetingen plafondopening	AxB	55x111	60x111	60x120	60x130	70x111	70x120	70x130	70x140	80x120	60x130	60x140	70x130	70x140	60x94	60x100	70x94	70x100			
Buitenafmetingen kast [cm]		53x109,4	58x109,4	58x118,4	58x128,4	68x109,4	68x118,4	68x128,4	68x138,4	78x118,4	58x128,4	58x138,4	68x128,4	68x138,4	58x92,4	58x98,4	68x92,4	68x98,4			
Binnenafmetingen kast [cm]		49x105	54x105	54x114	54x124	64x105	64x114	64x124	64x134	74x114	54x124	54x134	64x124	64x134	54x88	54x94	64x88	64x94			
Plafondhoogte H _{min} -H _{max} *	H	232-280			232-280						246-305				253-280						
Te bereiken hoogte om de ladder uit te klappen [cm]	X	215			215						225				230						
Hoogte opgeplooid trap [cm]	K	27			27						36										
Benodigde ruimte bij uitplooiën [cm]	R	153	153	156	153	156						175				129					
Benodigde ruimte na uitplooiën [cm]	C	113			120						113				120						
Terugtrekken van het luik na het openen	P	4																			
Lengte tredevlak [cm]	E	30												34							
Breedte tredevlak [cm]		8																			
Afstand tussen treden [cm]		25																			
Artikelcode		864521	864504	864501	864502	864514	864511	864512	864513	864593	864551	864552	864553	864554	864507	864506	864517	864516			
Prijs in EUR (BTW ex)		249,76	251,91	249,76	260,52	251,91	254,07	275,60	297,13	307,89	297,13	301,43	301,43	327,27	277,75	277,75	277,75	284,21			
Prijs in EUR (21% BTW in)		302,21	304,81	302,21	315,23	304,81	307,42	333,47	359,52	372,55	359,52	364,73	364,73	396,00	336,08	336,08	336,08	343,89			
Indicatieve levertermijn		3	3	3	3	3	3	3	3	3	3	3	3	3	3	3	3	3			

LWL Extra

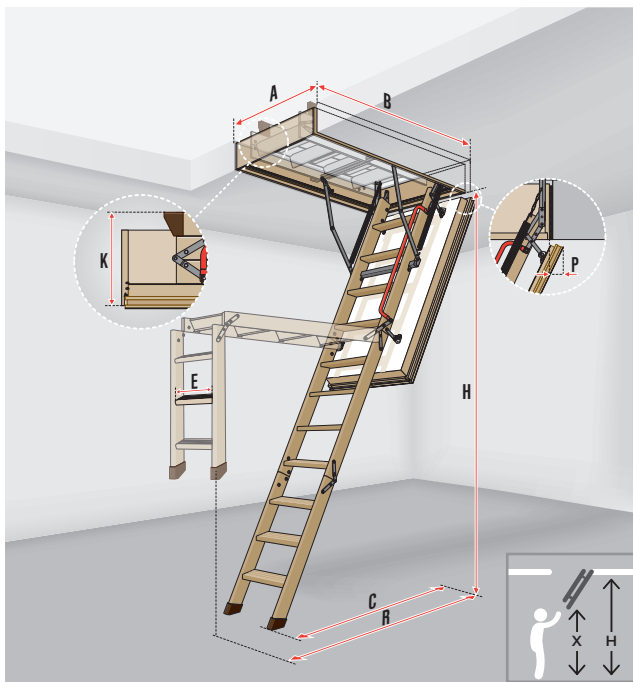
Aantal delen	3			
Afmetingen plafondopening	AxB	60x120	70x120	70x140
Buitenafmetingen kast [cm]		58x118,4	68x118,4	68x138,4
Binnenafmetingen kast [cm]		54x114	64x114	64x134
Plafondhoogte H _{min} -H _{max} *	H	260-280		
Te bereiken hoogte om de ladder uit te klappen [cm]	X	215		
Hoogte opgeplooid trap [cm]	K	30		
Benodigde ruimte bij uitplooiën [cm]	R	156		
Benodigde ruimte na uitplooiën [cm]	C	120		
Terugtrekken van het luik na het openen	P	3		
Lengte tredevlak [cm]	E	30	34	
Breedte tredevlak [cm]		8		
Afstand tussen treden [cm]		25		
Artikelcode		867901	867911	867913
Prijs in EUR (BTW ex)		363,87	368,18	434,92
Prijs in EUR (21% BTW in)		440,29	445,50	526,26
Indicatieve levertermijn		3	3	3

LTK Energy

Aantal delen	3								4			
Afmetingen plafondopening	AxB	60x120	70x120	70x130	70x140	80x120	60x130	70x130	70x140	55x100	60x100	70x100
Buitenafmetingen kast [cm]		58 x 118,4	68 x 118,4	68 x 128,4	68 x 138,4	78 x 118,4	58 x 128,4	68 x 128,4	68 x 138,4	53x98,4	58x98,4	68x98,4
Binnenafmetingen kast [cm]		54 x 114	64 x 114	64 x 124	64 x 134	74 x 114	54 x 124	64 x 124	64 x 134	49x94	54x94	64x94
Plafondhoogte H _{min} -H _{max} *	H	235-280				243-305				256-280		
Te bereiken hoogte om de ladder uit te klappen [cm]	X	210				230						
Hoogte opgeplooid trap [cm]	K	35				42						
Benodigde ruimte bij uitplooiën [cm]	R	164				178				139		
Benodigde ruimte na uitplooiën [cm]	C	129				139				126		
Terugtrekken van het luik na het openen	P	3										
Lengte tredevlak [cm]	E	34				30				34		
Breedte tredevlak [cm]		8										
Afstand tussen treden [cm]		25										
Artikelcode		864701	864711	864712	864713	864714	864751	864753	864754	864720	864706	864716
Prijs in EUR (BTW ex)		364,70	373,70	384,96	405,22	443,49	436,74	454,75	463,75	405,22	405,22	418,73
Prijs in EUR (21% BTW in)		441,28	452,18	465,80	490,32	536,62	528,45	550,24	561,14	490,32	490,32	506,66
Indicatieve levertermijn		3	3	3	3	3	10	10	10	3	3	3

* H_{min} kan worden bereikt door het inkorten van de ladder.

Schema LWT / LWT Passive House / LWF 60 / LWF 60 SL



H Hoogte H gemeten vanaf het niveau van de afgewerkte vloer. Voor ruimtes met een hoogte die lager is dan de maximale standaardhoogte H moet de lengte van de ladder worden aangepast volgens de montage-instructies.

LWT

Aantal delen	3												4			
Afmetingen plafondopening	AxB	60x120	70x120	70x130	70x140	80x120	60x130	70x130	70x140	55x100	60x100	70x100	62x122	72x122	72x142	
Buitenafmetingen kast [cm]		58x118,4	68x118,4	68x128,4	68x138,4	78x118,4	58x128,4	124x128,4	68x138,4	53x98,4	58x98,4	68x98,4	58x118,4	68x118,4	68x138,4	
Binnenafmetingen kast [cm]		54x114	64x114	64x124	64x134	74x114	54x124	64x124	64x134	49x94	54x94	64x94	54x114	64x114	64x134	
Plafondhoogte H _{min} -H _{max} *	H	234-280						242-305			257-280			234-280		
Te bereiken hoogte om de ladder uit te klappen [cm]	X	210						230						210		
Hoogte opgeplooidde trap [cm]	K	36									43,5			36		
Benodigde ruimte bij uitplooiën [cm]	R	164						178			138			164		
Benodigde ruimte na uitplooiën [cm]	C	130						137			122			130		
Terugtrekken van het luik na het openen	P	4,5												4,5		
Lengte tredevlak [cm]	E	34									30	34		34		
Breedte tredevlak [cm]		8												8		
Afstand tussen treden [cm]		25												25		
Artikelcode		863101	863111	863112	863113	863114	863151	863153	863154	863120	863106	863116	8665AE	8665AF	8665AH	
Prijs in EUR (BTW ex)		445,74	459,25	470,50	484,01	506,52	513,28	526,78	544,79	486,26	486,26	499,77	754,16	769,92	772,17	
Prijs in EUR (21% BTW in)		539,35	555,69	569,31	585,65	612,89	621,07	637,41	659,20	588,38	588,38	604,72	912,53	931,60	934,32	
Indicatieve levertermijn		3	3	3	3	3	3	10	10	10	10	10	10	10	10	

LWT Passive House

Aantal delen	3			
Afmetingen plafondopening	AxB	60x120	70x120	72x142
Buitenafmetingen kast [cm]		58x118,4	68x118,4	68x138,4
Binnenafmetingen kast [cm]		54x114	64x114	64x134
Plafondhoogte H _{min} -H _{max} *	H	234-280		
Te bereiken hoogte om de ladder uit te klappen [cm]	X	210		
Hoogte opgeplooidde trap [cm]	K	36		
Benodigde ruimte bij uitplooiën [cm]	R	164		
Benodigde ruimte na uitplooiën [cm]	C	130		
Terugtrekken van het luik na het openen	P	4,5		
Lengte tredevlak [cm]	E	34		
Breedte tredevlak [cm]		8		
Afstand tussen treden [cm]		25		
Artikelcode		8665AE	8665AF	8665AH
Prijs in EUR (BTW ex)		754,16	769,92	772,17
Prijs in EUR (21% BTW in)		912,53	931,60	934,32
Indicatieve levertermijn		10	10	10

LWF 60

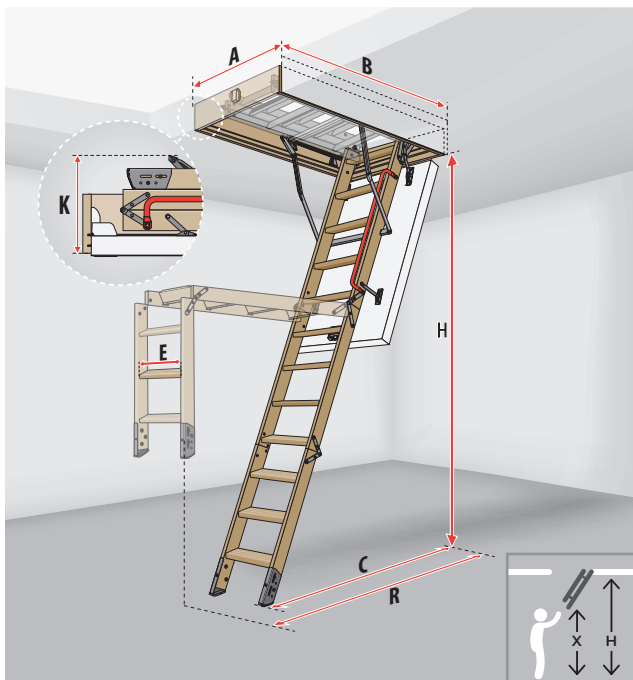
Aantal delen	3												4		
Afmetingen plafondopening	AxB	60x120	70x120	70x130	70x140	86x130	70x130	70x140	86x130	55x100	60x100	70x100	60x120	70x120	
Buitenafmetingen kast [cm]		58x118	68x118	68x128	68x138	84x128	68x128	68x138	84x128	53x98	58x98	68x98	58x118	68x118	
Binnenafmetingen kast [cm]		54x114	64x114	64x124	64x134	80x124	64x124	64x134	80x124	49x94	54x94	64x94	54x114	64x114	
Plafondhoogte H _{min} -H _{max} *	H	234-280						242-305			256-280			234-280	
Te bereiken hoogte om de ladder uit te klappen [cm]	X	210						230						210	
Hoogte opgeplooidde trap [cm]	K	38									42			38	
Benodigde ruimte bij uitplooiën [cm]	R	164						178			139			164	
Benodigde ruimte na uitplooiën [cm]	C	129						139			126			129	
Terugtrekken van het luik na het openen	P	5												5	
Lengte tredevlak [cm]	E	34									30	34		34	
Breedte tredevlak [cm]		8												8	
Afstand tussen treden [cm]		25												25	
Artikelcode		869G01	869G11	869G12	869G13	869G96	869G53	869G54	869G97	869G20	869G06	869G16	869H01	869H11	
Prijs in EUR (BTW ex)		589,82	592,07	601,07	603,33	610,08	605,58	607,83	612,33	632,59	632,59	652,85	745,15	747,40	
Prijs in EUR (21% BTW in)		713,68	716,40	727,30	730,02	738,20	732,75	735,47	740,92	765,44	765,44	789,95	901,63	904,36	
Indicatieve levertermijn		3	3	3	3	3	10	10	10	10	10	10	20	20	

LWF 60 SL

Aantal delen	3		
Afmetingen plafondopening	AxB	60x120	70x120
Buitenafmetingen kast [cm]		58x118	68x118
Binnenafmetingen kast [cm]		54x114	64x114
Plafondhoogte H _{min} -H _{max} *	H	234-280	
Te bereiken hoogte om de ladder uit te klappen [cm]	X	210	
Hoogte opgeplooidde trap [cm]	K	38	
Benodigde ruimte bij uitplooiën [cm]	R	164	
Benodigde ruimte na uitplooiën [cm]	C	129	
Terugtrekken van het luik na het openen	P	5	
Lengte tredevlak [cm]	E	34	
Breedte tredevlak [cm]		8	
Afstand tussen treden [cm]		25	
Artikelcode		869H01	869H11
Prijs in EUR (BTW ex)		745,15	747,40
Prijs in EUR (21% BTW in)		901,63	904,36
Indicatieve levertermijn		20	20

* H_{min} kan worden bereikt door het inkorten van de ladder.

Schema LWE Energy Efficient / LWT Super Thermo



GREENSTEP



Hoogte H gemeten vanaf het niveau van de afgewerkte vloer. Voor ruimtes met een hoogte die lager is dan de maximale standaardhoogte H moet de lengte van de ladder worden aangepast volgens de montage-instructies.

LWE Energy Efficient

Aantal delen	3										4			
Afmetingen plafondopening	AxB	60x120	70x120	70x130	70x140	80x120	80x140	60x130	70x130	70x140	80x140	55x100	60x100	70x100
Buitenafmetingen kast [cm]		58x118	68x118	68x128	68x138	78x118	78x138	58x128	68x128	68x138	78x138	53x98	58x98	68x98
Binnenafmetingen kast [cm]		54x114	64x114	64x124	64x134	74x114	74x134	54x124	64x124	64x134	74x134	49x94	54x94	64x94
Plafondhoogte H _{min} -H _{max} *	H	237-280					238-305					260-280		
Te bereiken hoogte om de ladder uit te klappen [cm]	X	207					232					231		
Hoogte opgeplooid trap [cm]	K	43					44							
Benodigde ruimte bij uitplooiën [cm]	R	162					170					137		
Benodigde ruimte na uitplooiën [cm]	C	118					127					118		
Lengte tredevlak [cm]	E	34										30	34	
Breedte tredevlak [cm]		8												
Afstand tussen treden [cm]		25												
Artikelcode		869Z01	869Z11	869Z12	869Z13	869Z93	869Z95	869Z51	869Z53	869Z54	869Z57	869Z20	869Z06	869Z16
Prijs in EUR (BTW ex)		432,77	441,38	452,15	469,37	516,74	514,59	501,67	516,74	549,04	549,04	469,37	469,37	482,29
Prijs in EUR (21% BTW in)		523,65	534,07	547,10	567,94	625,26	622,65	607,02	625,26	664,34	664,34	567,94	567,94	583,57
Indicatieve levertermijn		20	20	20	20	20	20	20	20	20	20	20	20	20

LWT Super Thermo

Aantal delen	3										4			
Afmetingen plafondopening	AxB	60x120	70x120	70x130	70x140	80x120	80x140	60x130	70x130	70x140	80x140	55x100	60x100	70x100
Buitenafmetingen kast [cm]		58x118	68x118	68x128	68x138	78x118	78x138	58x128	68x128	68x138	78x138	53x98	58x98	68x98
Binnenafmetingen kast [cm]		54x114	64x114	64x124	64x134	74x114	74x134	54x124	64x124	64x134	74x134	49x94	54x94	64x94
Plafondhoogte H _{min} -H _{max} *	H	235-280					236-305					258-280		
Te bereiken hoogte om de ladder uit te klappen [cm]	X	209					234					233		
Hoogte opgeplooid trap [cm]	K	45					47							
Benodigde ruimte bij uitplooiën [cm]	R	162					170					137		
Benodigde ruimte na uitplooiën [cm]	C	118					127					118		
Lengte tredevlak [cm]	E	34										30	34	
Breedte tredevlak [cm]		8												
Afstand tussen treden [cm]		25												
Artikelcode		869V01	869V11	869V12	869V13	869V93	869V95	869V51	869V53	869V54	869V57	869V20	869V06	869V16
Prijs in EUR (BTW ex)		473,68	484,45	497,36	510,28	542,58	540,43	536,12	559,80	568,42	585,64	512,44	512,44	525,35
Prijs in EUR (21% BTW in)		573,15	586,18	601,81	617,44	656,52	653,92	648,71	677,36	687,78	708,63	620,05	620,05	635,68
Indicatieve levertermijn		10	10	20	10	10	20	20	20	20	20	20	20	20

* H_{min} kan worden bereikt door het inkorten van de ladder.

KENMERKEN VAN ZOLDERTRAPPEN MET METALEN LADDER

De robuuste constructie en de mogelijkheid tot eenvoudig reinigen maken trappen met een metalen ladder bijzonder geschikt voor garages, werkplaatsen en intensief gebruikte zolders.

Het is een praktische keuze overal waar duurzaamheid, betrouwbaarheid en snelle toegang tot de zolderruimte belangrijk zijn.



LADDER

In delen, vervaardigd uit gelakt staal, vervormingsbestendig en uitzonderlijk duurzaam. De constructie is gebaseerd op doordachte scharnieren, die soepel inklappen en een stille en lichte bediening mogelijk maken.

TREDEN

Antislip, met een geperforeerd oppervlak. Geïntegreerd in de ladderbomen zorgen ze voor zekerheid en veiligheid bij het op- en afdgaan.

VOETEN

Beschermende kunststof voeten stabiliseren de ladder en beschermen de vloer tegen krassen. Modellen uit het klassieke assortiment zijn voorzien van kunststof voeten, terwijl de GREENSTEP-trappen beschikken over verstelbare voeten, die bovendien een eenvoudige aanpassing aan de hoogte van de ruimte mogelijk maken.

KAST

Stabiel, vervaardigd uit grenenhout of – in het geval van de modellen LMF 120 en LSF 60 – uit staal. Afhankelijk van het model uitgerust met één, twee of drie afdichtingen, wat zorgt voor een hoge luchtdichtheid van de volledige constructie. Af fabriek gemonteerd, waardoor een snelle en nauwkeurige montage in het plafond mogelijk is.

LUIK

Aan beide zijden wit en uitgevoerd in sandwichtechnologie, wat zorgt voor een hoge thermische isolatie en een esthetische uitstraling in gesloten toestand.

GEWICHT EN DRAAGVERMOGEN

De trap wordt compleet en montageklaar geleverd. Het maximale draagvermogen bedraagt 200 kg.

ZOLDERTRAPPEN MET METALEN LADDER



TYPE*	LMP	LML Lux	LMF60
U-waarde (W/m ² K)	1,1 ⁽¹⁾	1,1 ⁽¹⁾	0,64 ⁽²⁾
Dikte luik [cm]	3,6	3,6	8,5
Hoogte kast [cm]	18	31,5	22,5
Eenvoudige demontage van het luik			
Achterwaartse beweging van het luik na opening [cm]			5
Dichtingen in de kast [stuks]	1	1	3
Snelmontagesysteem (in het plafond)		✓	
Beschermvoetjes	kunststof	uitschuifbaar	kunststof
Leuning [stuks]	leuning met ontlastingsmechanisme	leuning met ontlastingsmechanisme	leuning met ontlastingsmechanisme in de uitvoering 360 cm
Maximale plafondhoogte [cm]	366	280/305	280/305/360
Luchtdichtheidsklasse 4 volgens NBN EN 12207			
Brandwerendheid ⁽³⁾			EI ₁ 60
Bijzondere kenmerken	voor hoge ruimtes	geïntegreerde afwerklijsten	brandwerendheid



* Elk van de beschreven modellen voldoet aan norm EN 14975 en heeft een toegestane belasting tot 200 kg. Ze zijn uitgerust met antislip treden en bieden de mogelijkheid tot montage van extra accessoires (p. 30). De garantieperiode bedraagt 3 jaar.

** Alleen in 3-delige modellen.

(1) Warmtedoorgangscoefficiënt voor het luik.

(2) Warmtedoorgangscoefficiënt voor de trap.

(3) Getest aan de zijde van de ruimte waarin het product is gemonteerd.

NIEUW

GREENSTEP



GREENSTEP



GREENSTEP



NIEUW

GREENSTEP



LMK Greenstep	LME Energy Efficient	LMT Super Thermo	Trappen op maat
1,0 ⁽²⁾	0,65 ⁽²⁾	0,48 ⁽²⁾	
3,6	5,6	8	
14	14	22	
✓	✓	✓	
2	2	3	
verstelbaar	verstelbaar	verstelbaar	
1	1	1	
280/305	280/305	280/305	
✓	✓	✓	
comfortabel openen, FSC®	comfortabel openen, FSC®	comfortabel openen, FSC®, TÜV NORD	

Meer informatie
beschikbaar
op pagina 26

Schema LMP, LMF60, LML Lux




H Hoogte H gemeten vanaf het niveau van de afgewerkte vloer.
 Voor ruimtes met een hoogte die lager is dan de maximale standaardhoogte H moet de lengte van de ladder worden aangepast volgens de montage-instructies.

LMP

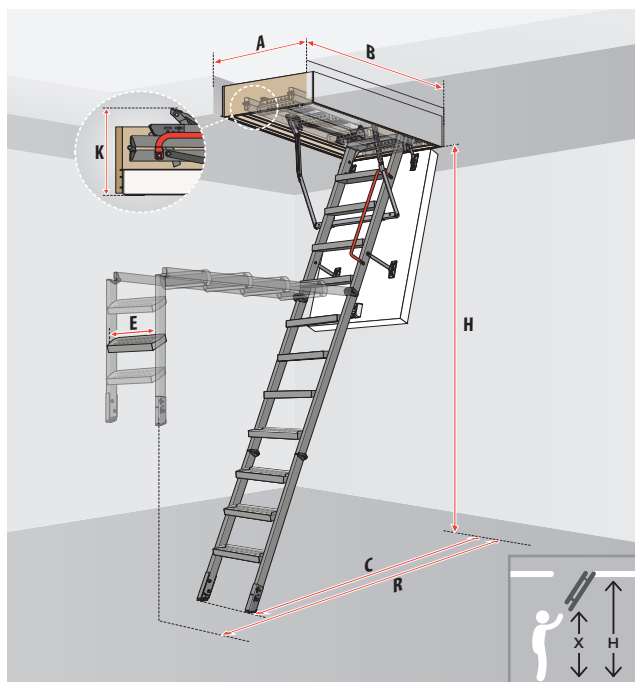
Aantal delen	3			3												
Afmetingen plafondopening	AxB	60x144	70x144	86x144	60x120	70x120	70x130	70x140	86x130	70x130	70x140	86x130	60x144	70x144	86x144	
Buitenafmetingen kast [cm]		58x142,2	68x142,2	84x142,2	58x118	68x118	68x128	78x138	84x128	68x128	78x138	84x128	58x142,2	68x142,2	84x142,2	
Binnenafmetingen kast [cm]		54x138,2	64x138,2	80x138,2	54x114	64x114	64x124	64x134	80x124	64x124	64x134	80x124	54x138,2	64x138,2	80x138,2	
Plafondhoogte H _{min} -H _{max} *	H	300-366			233-280						234-305			295-360		
Te bereiken hoogte om de ladder uit te klappen [cm]	X	270			200						210			265		
Hoogte opgeplooid trap [cm]	K	32			39											
Benodigde ruimte bij uitplooien [cm]	R	196			159						168			194		
Benodigde ruimte na uitplooien [cm]	C	145			118						126			156		
Terugtrekken van het luik na het openen	P	-			5											
Lengte tredevlak [cm]	E	34			34											
Breedte tredevlak [cm]		8			8											
Afstand tussen treden [cm]		24			24,7						24					
Artikelcode		869334	869335	869336	869J01	869J11	869J12	869J13	869J96	869J53	869J54	869J97	869JAD	869JAE	869JAF	
Prijs in EUR (BTW ex)		887,07	919,37	981,81	839,71	852,63	887,07	899,99	919,37	951,67	983,96	1001,19	1328,46	1395,20	1461,95	
Prijs in EUR (21% BTW in)		1073,36	1112,44	1187,99	1016,04	1031,68	1073,36	1088,99	1112,44	1151,52	1190,60	1211,44	1607,44	1688,20	1768,96	
Indicatieve levertermijn		10	10	10	10	10	10	3	10	10	10	20	20	10	10	

LML Lux

Aantal delen	3											
Afmetingen plafondopening	AxB	60x120	70x120	70x130	70x140	86x130	92x130	60x130	70x130	70x140	86x130	92x130
Buitenafmetingen kast [cm]		59,6x118,6	68,6x118,6	68,6x128,6	68,6x138,6	84,6x128,6	90,6x128,6	59,6x128,6	68,6x128,6	68,6x138,6	84,6x128,6	90,6x128,6
Buitenafmetingen van de kast met afwerklijsten [cm]		63,6x122,6	72,6x122,6	72,6x132,6	72,6x142,6	88,6x132,6	94,6x132,6	63,6x132,6	72,6x132,6	72,6x142,6	88,6x132,6	94,6x132,6
Binnenafmetingen kast [cm]		54,7x113,7	63,7x113,7	63,7x123,7	63,7x133,7	79,7x123,7	85,7x123,7	54,7x123,7	63,7x123,7	63,7x133,7	79,7x123,7	85,7x123,7
Plafondhoogte H _{min} -H _{max} *	H	233-280						256-305				
Te bereiken hoogte om de ladder uit te klappen [cm]	X	205						230				
Hoogte opgeplooid trap [cm]	K	31,5										
Benodigde ruimte bij uitplooien [cm]	R	167						183				
Benodigde ruimte na uitplooien [cm]	C	123						132				
Lengte tredevlak [cm]	E	35										
Breedte tredevlak [cm]		13										
Afstand tussen treden [cm]		25										
Artikelcode		862401	862411	862412	862413	862496	862498	862451	862453	862454	862497	862499
Prijs in EUR (BTW ex)		721,29	749,28	777,27	811,72	1061,48	1179,90	835,40	850,47	867,70	1121,76	1231,57
Prijs in EUR (21% BTW in)		872,76	906,62	940,49	982,18	1284,38	1427,67	1010,83	1029,07	1049,91	1357,33	1490,20
Indicatieve levertermijn		10	10	10	10	10	10	10	10	10	10	10

* H_{min} kan worden bereikt door het inkorten van de ladder.

Schema LME Energy Efficient / LMT Super Thermo



GREENSTEP

Hoogte H gemeten vanaf het niveau van de afgewerkte vloer. Voor ruimtes met een hoogte die lager is dan de maximale standaardhoogte H moet de lengte van de ladder worden aangepast volgens de montage-instructies.

NIEUW

LMK Greenstep

Aantal delen	3											
Afmetingen plafondopening	AxB	60x120	60x130	60x140	70x120	70x130	70x140	80x120	60x130	60x140	70x130	70x140
Buitenafmetingen kast [cm]		58 x 118	58 x 128	58 x 138	68 x 118	68 x 128	68 x 138	78 x 118	58 x 128	58 x 138	68 x 128	68 x 138
Binnenafmetingen kast [cm]		54 x 114	54 x 124	54 x 134	64 x 114	64 x 124	64 x 134	74 x 114	54 x 124	54 x 134	64 x 124	64 x 134
Plafondhoogte H _{min} -H _{max} *	H	235-280						236-305				
Te bereiken hoogte om de ladder uit te klappen [cm]	X	205						224				
Hoogte opgeplooidde trap [cm]	K	42										
Benodigde ruimte bij uitplooiën [cm]	R	160						168				
Benodigde ruimte na uitplooiën [cm]	C	116						124				
Lengte tredevlak [cm]	E	34										
Breedte tredevlak [cm]		8										
Afstand tussen treden [cm]		24,7										
Artikelcode		L2A8E7A5	L2A8E8A5	L2A8E9A5	L2A8H7A5	L2A8H8A5	L2A8H9A5	L2A8L4A5	L2A8E8A8	L2A8E9A8	L2A8H8A8	L2A8H9A8
Prijs in EUR (BTW ex)		350,95	359,57	363,87	359,57	359,57	370,33	398,32	456,46	473,68	456,46	486,60
Prijs in EUR (21% BTW in)		424,65	435,08	440,29	435,08	435,08	448,10	481,97	552,31	573,15	552,31	588,78
Indicatieve levertermijn		3	20	20	3	3	3	20	10	20	10	10

LME Energy Efficient

Aantal delen	3								
Afmetingen plafondopening	AxB	60x120	70x120	70x130	70x140	80x120	60x130	70x130	70x140
Buitenafmetingen kast [cm]		58x118	68x118	68x128	68x138	78x118	58x128	68x128	68x138
Binnenafmetingen kast [cm]		54x114	64x114	64x124	64x134	74x114	54x124	64x124	64x134
Plafondhoogte H _{min} -H _{max} *	H	233-280				234-305			
Te bereiken hoogte om de ladder uit te klappen [cm]	X	207				226			
Hoogte opgeplooidde trap [cm]	K	43							
Benodigde ruimte bij uitplooiën [cm]	R	160				168			
Benodigde ruimte na uitplooiën [cm]	C	117				125			
Lengte tredevlak [cm]	E	34							
Breedte tredevlak [cm]		8							
Afstand tussen treden [cm]		24,7							
Artikelcode		869U01	869U11	869U12	869U13	869U93	869U51	869U53	869U54
Prijs in EUR (BTW ex)		544,73	555,50	555,50	555,50	592,10	592,10	605,02	605,02
Prijs in EUR (21% BTW in)		659,13	672,15	672,15	672,15	716,44	716,44	732,07	732,07
Indicatieve levertermijn		20	10	20	20	10	20	20	20

LMT Super Thermo

Aantal delen	3								
Afmetingen plafondopening	AxB	60x120	70x120	70x130	70x140	80x120	60x130	70x130	70x140
Buitenafmetingen kast [cm]		58x118	68x118	68x128	68x138	78x118	58x128	68x128	68x138
Binnenafmetingen kast [cm]		54x114	64x114	64x124	64x134	74x114	54x124	64x124	64x134
Plafondhoogte H _{min} -H _{max} *	H	231-280				232-305			
Te bereiken hoogte om de ladder uit te klappen [cm]	X	209				228			
Hoogte opgeplooidde trap [cm]	K	45							
Benodigde ruimte bij uitplooiën [cm]	R	160				168			
Benodigde ruimte na uitplooiën [cm]	C	117				125			
Lengte tredevlak [cm]	E	34							
Breedte tredevlak [cm]		8							
Afstand tussen treden [cm]		24,7							
Artikelcode		869W01	869W11	869W12	869W13	869W93	869W51	869W53	869W54
Prijs in EUR (BTW ex)		605,02	615,78	615,78	615,78	665,31	665,31	678,22	678,22
Prijs in EUR (21% BTW in)		732,07	745,10	745,10	745,10	805,02	805,02	820,65	820,65
Indicatieve levertermijn		10	10	10	10	10	20	10	10



KENMERKEN VAN SCHAARTRAPPEN

Ontworpen met het oog op beperkte ruimte: schaartrappen passen in kleine plafondopeningen.

De metalen ladder met S-vormige ladderbomen fungeert als leuning en biedt gebruiksgemak, veiligheid en een compacte oplossing voor vaak gebruikte zolders.



LADDER

Metalen ladder van gelakt staal, schaar-vormig invouwbaar, gekenmerkt door hoge duurzaamheid en een lichte, soepele uitvouwbeweging met behulp van de meegeleverde bedieningsstang. De lengte van de ladder kan worden aangepast door een trede toe te voegen of te verwijderen.

TREDEN

Antislip treden die geïntegreerd zijn in de ladderbomen zorgen voor zekerheid en veiligheid bij het op- en afdgaan.

VOETEN

Gemaakt van antislip kunststof. Ze zorgen voor een stabiele ondersteuning van de ladder op de vloer en beschermen het oppervlak tegen krassen.

KAST

Stabiele en duurzame constructie van metaal of hout. Afhankelijk van het model uitgerust met één, twee of drie rondomlopende afdichtingen, wat een hoge luchtdichtheid garandeert. Montagebeugels maken een snelle en veilige installatie mogelijk.

LUIK

Aan beide zijden wit, thermisch isolerend en uitgevoerd in sandwichtechnologie. In gesloten toestand vormt het een esthetisch, glad oppervlak dat perfect aansluit op het plafond.

GEWICHT EN DRAAGVERMOGEN

De trap wordt compleet en montageklaar geleverd. Het maximale draagvermogen bedraagt 200 kg.

SCHAARTRAPPEN



TYPE*	LST	LSF
U-waarde (W/m²K)	1,1 ⁽¹⁾	1,8 ⁽¹⁾
Dikte luik [cm]	3,6	5,6
Hoogte kast [cm]	18	14
Eenvoudige demontage van het luik		
Achterwaartse beweging van het luik na opening [cm]		
Dichtingen in de kast [stuks]	1	
Snelmontagesysteem (in het plafond)	✓	✓
Systeem om de lengte van de ladder aan te passen aan de hoogte van de ruimte	✓	✓
Maximale plafondhoogte [cm]	280 (300/330)**	300 (320)**
Luchtdichtheidsklasse 4 volgens NBN EN 12207		
Brandwerendheid ⁽³⁾		EI ₆₀
Bijzondere kenmerken	afwerklijsten	brandwerendheid, geïntegreerde afwerklijsten



* Elk van de beschreven modellen voldoet aan de norm EN 14975 en heeft een toegestane belasting tot 200 kg. Ze zijn uitgerust met antislip treden en bieden de mogelijkheid om extra accessoires te monteren (p. 30). De garantieperiode bedraagt 3 jaar.

** Na toevoeging van een LSS-trede, overeenkomstig de compatibiliteitstabel voor geselecteerde trapafmetingen.

(1) Warmtedoorgangscoefficiënt van het luik.

(2) Warmtedoorgangscoefficiënt van de trap.

(3) Getest aan de zijde van de ruimte waarin het product is gemonteerd.

NIEUW

GREENSTEP



NIEUW

GREENSTEP



NIEUW

GREENSTEP



NIEUW

GREENSTEP



LET Electric	LSE Energy Efficient	LST Super Thermo	Trappen op maat
0,51 ⁽²⁾	0,65 ⁽²⁾	0,48 ⁽²⁾	
8	5,6	8	
28,5	20	22	
	✓	✓	
	3,5	6	
3	2	3	
✓	✓	✓	
✓	✓	✓	
290 (315/340)**	293 (316,338)**	291 (314,336)**	
✓	✓	✓	
elektrische bediening, geïntegreerde afwerklijsten	comfortabel openen, FSC®	comfortabel openen, FSC®, TÜV NORD	

Meer informatie
beschikbaar
op pagina 26



ELEKTRISCH BEDIENDE TRAP

Elektrisch bediende zoldertrap LET Electric is een moderne oplossing die bedieningscomfort en een hoge afwerkingskwaliteit garandeert. Bedienbaar met een afstandsbediening, een wandschakelaar of via een mobiele applicatie, werken ze automatisch zonder handmatige bediening. Een geluidssignaal informeert over het gebruik en verhoogt de veiligheid. Klaar voor samenwerking met Smart Home-systemen en perfect passend binnen het concept van de slimme woning. Voor de werking van het mechanisme is de aankoop van één van de twee beschikbare besturingssets vereist.

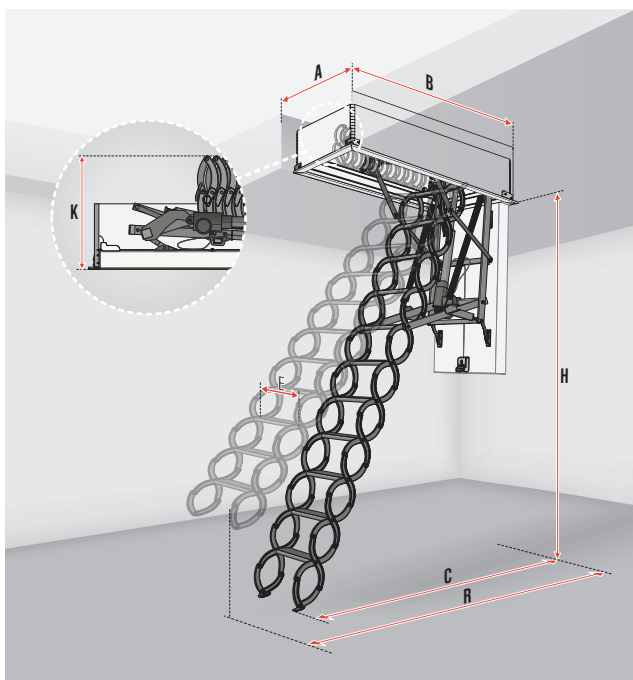
ZWMS Z-WAVE BESTURINGSSET

De ZWMS Z-Wave-set maakt het elektrisch in- en uittrekken van schaartrappen mogelijk. Uitgerust met een Z-Wave radio-interface maakt hij afstandsbediening mogelijk via de speciale ZRHS afstandsbediening (afstandsbediening inbegrepen). Daarnaast biedt hij integratie met domoticasystemen die compatibel zijn met het Z-Wave-protocol. De set bevat ook een bedrade wandschakelaar voor lokale bediening.

ZTMS TUYA WIFI BESTURINGSSET

De ZTMS Tuya-set maakt het elektrisch in- en uittrekken van schaartrappen mogelijk en biedt bediening via een mobiele applicatie. Bediening is ook mogelijk met de Tuya ZTP3 WiFi-afstandsbediening (apart verkrijgbaar – vereist de ZTG-gateway). De set bevat ook een bedrade wandschakelaar voor lokale bediening.

Schema LET Electric



GREENSTEP

LET Electric

Standaard ladderlengte [treden]	12						
Afmetingen plafondopening	AxB	60x120	60x130	60x140	70x120	70x130	70x140
Buitenafmetingen kast [cm]		59,2x119,2	59,2x129,2	59,2x139,2	69,2x119,2	69,2x129,2	69,2x139,2
Buitenafmetingen van de kast met afwerklijsten [cm]		63,2x123,2	63,2x133,2	63,2x143,2	73,2x123,2	73,2x133,2	73,2x143,2
Binnenafmetingen kast [cm]		54x114	54x124	54x134	64x114	64x124	64x134
Plafondhoogte H _{min} -H _{max} *	H	270-290					
Hoogte opgeplooidde trap [cm]	K	60					
Benodigde ruimte bij uitplooiën [cm]	R	171					
Benodigde ruimte na uitplooiën [cm]	C	159-149					
Lengte tredevlak [cm]	E	30			38		
Breedte tredevlak [cm]		8					
Afstand tussen treden [cm]		24-26					
Compatibele trede LSS		LSS-L60			LSS-L70		
Artikelcode		869P52	869P53	869P59	869P60	869P62	869P63
Prijs in EUR (BTW ex)		3625,81	3649,49	3673,18	3649,49	3673,18	3699,01
Prijs in EUR (21% BTW in)		4387,23	4415,89	4444,55	4415,89	4444,55	4475,81
Indicatieve levertermijn		20	20	20	20	20	20

Let op: Bij het bestellen van de trap moet verplicht één van de besturingssets worden gekozen – ZWMS Z-Wave of ZTMS Tuya.

	Ladder korter met 2 treden (10 treden)	der korter met 1 trede (11 treden)	Ladder langer met 1 trede (13 treden)	Ladder langer met 2 treden (14 treden)
H	225-245	245-270	290-315	315-340
R	151	161	181	191
C	137-127	150-138	169-158	178-165
			Voor de afmetingen ...x130 cm	Voor de afmetingen... x140 cm

Besturingssets

Set	ZWMS Z-Wave	ZTMS Tuya
Voeding	230 V AC	
Vermogen van de voeding	120 W	
Radioprotocol		
Bediening met afstandsbediening	ZRHS (inbegrepen)	ZTP3 (optioneel)*
Bediening via app	Afhankelijk van het Z-Wave-systeem	Tiya Smart / Smart Life
Wandschakelaar	Ja	
Artikelcode	850197	850198
Prijs in EUR (BTW ex)	561,96	473,68
Prijs in EUR (21% BTW in)	679,97	573,15
Indicatieve levertermijn	20	20

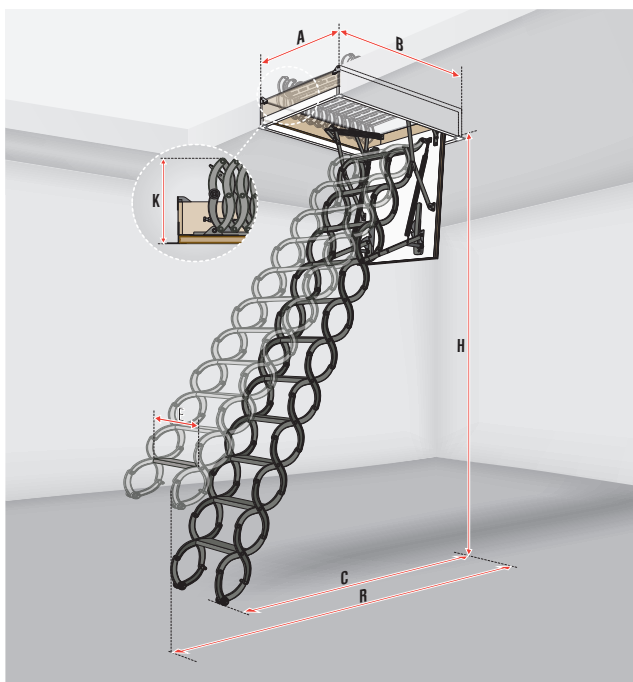
* Vereist ZTG-gateway

De garantieperiode voor de besturingssets bedraagt 2 jaar.

Trede	LSS-L60	LSS-L70
Breedte van de LET-trap [cm]	60	70
Artikelcode	860209	860208
Prijs in EUR (BTW ex)	65,29	65,29
Prijs in EUR (21% BTW in)	79,00	79,00
Indicatieve levertermijn	10	10

De extra trede is niet compatibel met de afmetingen 60x120 en 70x120

Schema LST, LSF



LST

Standaard ladderlengte [treden]	11					
Afmetingen plafondopening	AxB	50x80	60x90	60x120	70x80	70x120
Buitenafmetingen kast [cm]		49x79,4	59x89,4	59x119,4	69x79,4	69x119,4
Buitenafmetingen van de kast met afwerklijsten [cm]		54x84,4	64x94,4	64x124,4	74x84,4	74x124,4
Binnenafmetingen kast [cm]		44x74	54x84	54x114	64x74	64x114
Plafondhoogte H _{min} -H _{max} *	H	250-280				
Hoogte opgeplooidde trap [cm]	K	38,2				
Benodigde ruimte bij uitplooiën [cm]	R	150				
Benodigde ruimte na uitplooiën [cm]	C	146-134				
Lengte tredevlak [cm]	E	24	30			
Breedte tredevlak [cm]		8				
Afstand tussen treden [cm]		24-26				
Compatibele LSS-trede		LSS-24	LSS-31			
Artikelcode		860402	860423	860426	860432	860436
Prijs in EUR (BTW ex)		522,28	540,29	562,80	540,29	587,57
Prijs in EUR (21% BTW in)		631,96	653,75	680,99	653,75	710,96
Indicatieve levertermijn		3	3	3	3	3

	Ladder korter met 1 trede (10 treden)	Ladder langer met 1 trede (12 treden)	Ladder langer met 2 treden (13 treden)
H	230-250	280-300	300-330
R	140	160	170
C	135-127	153-145	163-150

Trede	LSS-24	LSS-31
Breedte van de LST-trap [cm]	50	60-70
Artikelcode	860207	860205
Prijs in EUR (BTW ex)	65,29	65,29
Prijs in EUR (21% BTW in)	79,00	79,00
Indicatieve levertermijn	3	3

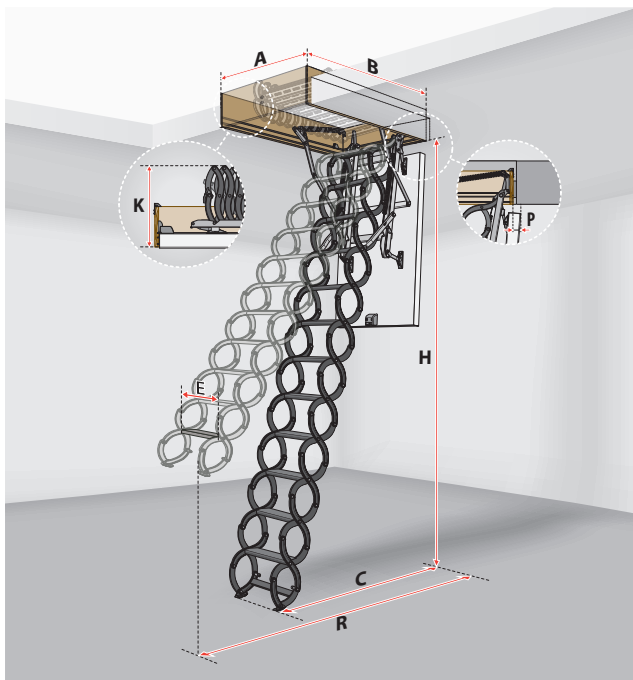
LSF

Standaard ladderlengte [treden]	10							
Afmetingen plafondopening	AxB	50x70	60x90	60x120	70x80	70x90	70x110	70x120
Buitenafmetingen kast [cm]		48x68,5	58x88,5	58x118,5	68x78,5	68x88,5	68x108,5	68x118,5
Buitenafmetingen van de kast met afwerklijsten [cm]		54,8x75	64,8x95	64,8x125	74,8x85	74,8x95	74,8x115	74,8x125
Binnenafmetingen kast [cm]		44,8x64,8	54,8x84,8	54,8x114,8	64,8x74,8	64,8x84,8	64,8x104,8	64,8x114,8
Plafondhoogte H _{min} -H _{max} *	H	270-300						
Hoogte opgeplooidde trap [cm]	K	46						
Benodigde ruimte bij uitplooiën [cm]	R	170-180						
Benodigde ruimte na uitplooiën [cm]	C	165-130						
Lengte tredevlak [cm]	E	30	32	40				
Breedte tredevlak [cm]		8						
Afstand tussen treden [cm]		25-30						
Compatibele LSS-trede		LSS-30	LSS-32	LSS-40				
Artikelcode		860101	860123	860126	860132	860133	860135	860136
Prijs in EUR (BTW ex)		972,53	972,53	972,53	972,53	972,53	972,53	972,53
Prijs in EUR (21% BTW in)		1176,76	1176,76	1176,76	1176,76	1176,76	1176,76	1176,76
Indicatieve levertermijn		10	10	10	10	10	10	10

	Ladder korter met 1 trede (9 treden)	Ladder langer met 1 trede (11 treden)
H	240-270	300-320
R	165	185-210
C	100-140	120-140

Trede	LSS-30	LSS-32	LSS-40
Breedte van de LSF-trap [cm]	50	60	70
Artikelcode	860201	860202	860203
Prijs in EUR (BTW ex)	65,29	65,29	65,29
Prijs in EUR (21% BTW in)	79,00	79,00	79,00
Indicatieve levertermijn	3	3	3

Schema LSE Energy Efficient / LST Energy Efficient



GREENSTEP

LSE Energy Efficient

Standaard ladderlengte [treden]	12										
Afmetingen plafondopening	AxB	50x80	60x90	70x80	80x80	90x90	60x120	70x120	80x120	70x140	
Buitenafmetingen kast [cm]		49x79	59x89	69x79	79x79	89x89	59x119	69x119	79x119	69x139	
Binnenafmetingen kast [cm]		44x74	54x84	64x74	74x74	84x84	54x114	64x114	74x114	64x134	
Plafondhoogte H _{min} -H _{max} *	H	270-293									
Hoogte opgeplooidde trap [cm]	K	44									
Benodigde ruimte bij uitplooiën [cm]	R	167					162			156	
Benodigde ruimte na uitplooiën [cm]	C	147-124					143-121			139-118	
Lengte tredevlak [cm]	E	24		30							
Breedte tredevlak [cm]		8									
Afstand tussen treden [cm]		23-26									
Compatibele LSS-trede		LSS-24		LSS-31							
Artikelcode		861500	861523	861532	8615AM	8615AN	861501	861511	861593	861513	
Prijs in EUR (BTW ex)		667,46	691,14	691,14	716,98	742,82	716,98	742,82	770,81	770,81	
Prijs in EUR (21% BTW in)		807,63	836,28	836,28	867,55	898,81	867,55	898,81	932,68	932,68	
Indicatieve levertermijn		20	20	20	20	20	20	20	20	20	

	Ladder korter met 1 trede (11 treden)	Ladder langer met 1 trede (13 treden)	Ladder langer met 2 treden (14 treden)
H	249-268	293-316	316-338
R	156	178	189
C	137-117	157-132	166-140
Trede	LSS-24	LSS-31	
Breedte van de LSE Energy Efficient zoldertrap [cm]	50	>50	
Artikelcode	860207	860205	
Prijs in EUR (BTW ex)	65,29	65,29	
Prijs in EUR (21% BTW in)	79,00	79,00	
Indicatieve levertermijn	3	3	

LST Super Thermo

Standaard ladderlengte [treden]	12										
Afmetingen plafondopening	AxB	50x80	60x90	70x80	80x80	90x90	60x120	70x120	80x120	70x140	
Buitenafmetingen kast [cm]		49x79	59x89	69x79	79x79	89x89	59x119	69x119	79x119	69x139	
Binnenafmetingen kast [cm]		44x74	54x84	64x74	74x74	84x84	54x114	64x114	74x114	64x134	
Plafondhoogte H _{min} -H _{max} *	H	268-291									
Hoogte opgeplooidde trap [cm]	K	47									
Benodigde ruimte bij uitplooiën [cm]	R	167					162			156	
Benodigde ruimte na uitplooiën [cm]	C	147-124					143-121			139-118	
Lengte tredevlak [cm]	E	24		30							
Breedte tredevlak [cm]		8									
Afstand tussen treden [cm]		23-26									
Compatibele LSS-trede		LSS-24		LSS-31							
Artikelcode		865500	865523	865532	8655AM	8655AN	865501	865511	865593	865513	
Prijs in EUR (BTW ex)		736,36	762,20	762,20	788,03	818,18	788,03	818,18	848,32	848,32	
Prijs in EUR (21% BTW in)		890,99	922,26	922,26	953,52	989,99	953,52	989,99	1026,47	1026,47	
Indicatieve levertermijn		20	20	20	20	20	20	20	20	20	

	Ladder korter met 1 trede (11 treden)	Ladder langer met 1 trede (13 treden)	Ladder langer met 2 treden (14 treden)
H	246-268	291-314	314-336
R	156	178	189
C	137-117	157-132	166-140
Trede	LSS-24	LSS-31	
Breedte van de LST Super Thermo zoldertrap [cm]	50	>50	
Artikelcode	860207	860205	
Prijs in EUR (BTW ex)	65,29	65,29	
Prijs in EUR (21% BTW in)	79,00	79,00	
Indicatieve levertermijn	3	3	



TRAPPEN OP MAAT **GREENSTEP**

OPLOSSING VOOR NIET-STANDAARD OPENINGEN

De niet-standaard uitvoering van de GREENSTEP-trap is in zulke situaties de ideale oplossing. De trap wordt op maat gemaakt, waardoor hij perfect op de opening kan worden afgestemd zonder dat aanpassingen aan het plafond of extra bouwwerkzaamheden nodig zijn. Hierdoor verloopt de montage vlot, foutloos en zonder onnodige complicaties.

EFFECTIEF BIJ HET VERVANGEN VAN OUDE TRAPPEN

GREENSTEP is een uitstekende keuze. De constructie is zo ontworpen dat de trap past in de bestaande opening en een snelle, veilige en esthetische montage mogelijk maakt – zonder aanpassing van het plafond.

WAAROM KIEZEN VOOR **GREENSTEP** TRAPPEN OP MAAT?

COMFORTABEL EN VEILIG GEBRUIK

Afhankelijk van de uitvoering zijn de trappen uitgerust met stabiele houten of metalen ladders met antislip treden. De mogelijkheid tot montage van een leuning en het ontlastingssysteem zorgen ervoor dat het gebruik eenvoudig en veilig is.

ESTHETISCHE AFWERKING

Het witte sandwichluik en de ruime keuze aan afwerklijsten maken het mogelijk de trap aan het interieur aan te passen. De trap vormt een harmonieus geheel met het plafond – zonder dat extra afwerking nodig is.

MINDER WARMTEVERLIES

Een luik met een dikte tot 80 mm en zelfs drie afdichtingen in de kast zorgen voor een hoge thermische isolatie. Dit is een uitstekende oplossing wanneer de zolder grenst aan een verwarmde ruimte en je het thermisch comfort wilt behouden.

VERVANGING ZONDER RENOVATIE

Ideaal voor modernisering en niet-standaard openingen. Kies een model op maat, pas het aan het interieur aan en vermijd lastige aanpassingen.

EENVOUDIG BESTELLEN EN SNELLE REALISATIE

Het volstaat de afmetingen van de opening door te geven – de rest wordt door onze specialisten geregeld. GREENSTEP-trappen worden afgestemd op jouw behoeften, zonder onnodig tijdsverlies.

BESCHIKBARE MODELLEN OP MAAT:

Model	Breedte van de opening min–max [cm]	Lengte van de opening min–max [cm]	Hoogte van de ruimte min–max [cm]	Benodigde ruimte voor het uitplooiën van de ladder* [cm]	Benodigde ruimte na het uitplooiën van de ladder* [cm]	Aantal delen [st.]	Hoogte van de kast [cm]	Terugtrekking van het luik [cm]
	A	B	H	R	C			P
HOUTEN TRAPPEN								
LWE Energy Efficient	54-92	100-119	200-280	127-142	90-127	4	14-22**	-
		120-129	281-305	151	127	4		
		120-140	200-280	129-162	103-118	3		
		130-140	281-305	169	127	3		
		140	306-342	191	127	3		
LWT Super Thermo	54-92	100-119	200-280	127-142	90-127	4	22	-
		120-129	281-305	151	127	4		
		120-140	200-280	129-162	103-118	3		
		130-140	281-305	169	127	3		
		140	306-342	191	139	3		
METALEN TRAPPEN								
LME Energy Efficient	58-92	120-140	233-280	161	117	3	14-22**	-
		130-140	281-305	169	126	3		
LMT Super Thermo	58-92	120-140	231-280	161	117	3	22	-
		130-140	281-305	169	126	3		
SCHAARTRAPPEN								
LSE Energy Efficient	50-90	80-140	228-338	145-189	128-166	-	20	3,5
LST Super Thermo	50-90	80-140	225-336	145-189	128-166	-	22	6

* Gemeten vanaf de achterste rand van de kast.

** Bij L_E Energy Efficient-trappen dient een kasthoogte te worden gekozen binnen het bereik van 14 tot 22 cm, afgestemd op de door de klant opgegeven vloerdikte T. Voor vloeren dikker dan 22 cm bestaat de mogelijkheid om een LXN-opzetstuk te bestellen voor een esthetische afwerking van de opening boven de trapkast.

Levertijd: 25 werkdagen.

Prijsberekening: $2 \times (A + B) \times \text{EUR-coëfficiënt}$, waarbij A en B in cm zijn opgegeven en de EUR-coëfficiënt bedraagt voor:

LWE =	Prijs in EUR (BTW ex)	2,70
	Prijs in EUR (21% BTW in)	3,27

LWT =	Prijs in EUR (BTW ex)	3,30
	Prijs in EUR (21% BTW in)	3,99

LME =	Prijs in EUR (BTW ex)	3,60
	Prijs in EUR (21% BTW in)	4,36

LMT =	Prijs in EUR (BTW ex)	4,20
	Prijs in EUR (21% BTW in)	5,08

LSE =	Prijs in EUR (BTW ex)	4,80
	Prijs in EUR (21% BTW in)	5,81

LST =	Prijs in EUR (BTW ex)	5,40
	Prijs in EUR (21% BTW in)	6,53

KNIESCHOTDEURTJES



Knieschotdeurtjes zijn een praktische oplossing die eenvoudige toegang mogelijk maken tot de ruimte achter de knieschotwand op zolder. Ze worden voornamelijk gebruikt om installaties, bergruimtes of constructie-elementen te verbergen en zorgen tegelijkertijd voor een esthetische afwerking van het interieur. Dankzij hun thermisch isolerende opbouw beschermen ze tegen warmteverlies en door het esthetische oppervlak passen ze perfect bij de zolderafwerking, waardoor een samenhangend geheel behouden blijft.



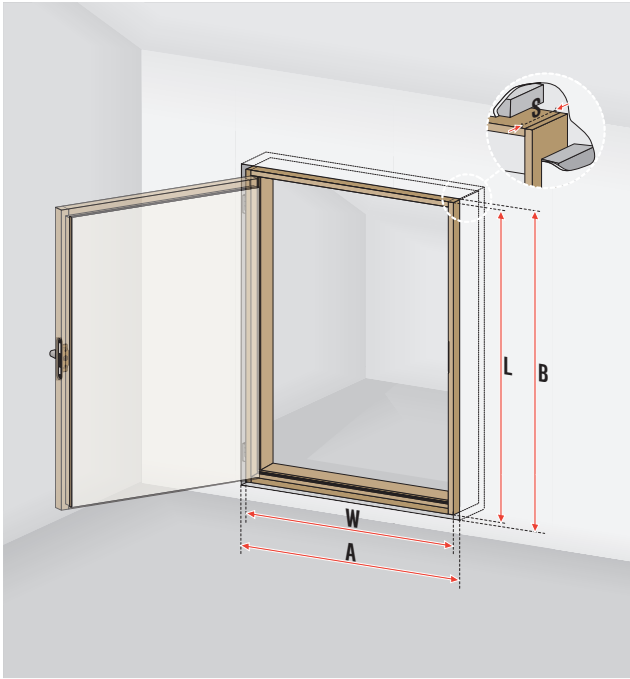
MODEL	DWK	DWT	DWF60
U-waarde** (W/m ² K)	1,1*	0,6	0,53
Luchtdichtheidsklasse volgens EN 12207**		4**	4**
Brandwerendheid***			E1, 60
Dikte van de thermische isolatie [cm]	3	6	7,9
Dikte van het deurblad [cm]	3,6	6,6	8,5

* Voor het middelste deel van het deurblad

** Interne tests van de fabrikant

*** Dubbelzijdig

SCHEMA DWK, DWT, DWF60



DWK

Afmetingen van de opening [cm]	AxB	55x80	55x100	55x110	55x120	60x60	60x80	60x100	60x110	70x90	70x100	70x110
Buitenafmetingen van het kozijn [cm]	WxL	53,4x78,4	53,4x98,4	53,4x108,4	53,4x118,4	58,4x58,4	58,4x78,4	58,4x98,4	58,4x108,4	68,4x88,4	68,4x98,4	68,4x108,4
Binnenafmetingen van het kozijn [cm]	MxN	48x73	48x93	48x103	48x113	53x53	53x73	53x93	53x103	63x83	63x93	63x103
Breedte van het kozijn [cm]	S	8,5										
Dikte van het kozijn [cm]	Z	2,7										
Artikelcode		869900	869901	869902	869903	869919	869922	869924	869925	869933	869934	869935
Prijs in EUR (BTW ex)		124,21	124,21	126,51	128,81	124,21	126,51	131,11	133,41	131,11	133,41	135,71
Prijs in EUR (21% BTW in)		150,29	150,29	153,08	155,86	150,29	153,08	158,64	161,42	158,64	161,42	164,21
Indicatieve levertermijn		3	20	20	20	10	3	3	10	3	10	10

DWT

Afmetingen van de opening [cm]	AxB	55x80	55x100	55x110	55x120	60x60	60x80	60x100	60x110	70x90	70x100	70x110
Buitenafmetingen van het kozijn [cm]	WxL	53,4x78,4	53,4x98,4	53,4x108,4	53,4x118,4	58,4x58,4	58,4x78,4	58,4x98,4	58,4x108,4	68,4x88,4	68,4x98,4	68,4x108,4
Binnenafmetingen van het kozijn [cm]	MxN	48x73	48x93	48x103	48x113	53x53	53x73	53x93	53x103	63x83	63x93	63x103
Breedte van het kozijn [cm]	S	9										
Dikte van het kozijn [cm]	Z	2,7										
Artikelcode		869600	869601	869602	869603	869619	869622	869624	869625	869633	869634	869635
Prijs in EUR (BTW ex)		172,51	179,41	181,71	184,01	177,11	177,11	179,41	181,71	179,41	181,71	184,01
Prijs in EUR (21% BTW in)		208,74	217,09	219,87	222,66	214,31	214,31	217,09	219,87	217,09	219,87	222,66
Indicatieve levertermijn		10	20	20	20	20	10	10	10	10	10	10

DWF60

Afmetingen van de opening [cm]	AxB	55x80	55x100	55x110	55x120	60x60	60x80	60x100	60x110	70x90	70x100	70x110
Buitenafmetingen van het kozijn [cm]	WxL	53,4x78,4	53,4x98,4	53,4x108,4	53,4x118,4	58,4x58,4	58,4x78,4	58,4x98,4	58,4x108,4	68,4x88,4	68,4x98,4	68,4x108,4
Binnenafmetingen van het kozijn [cm]	MxN	48x73	48x93	48x103	48x113	53x53	53x73	53x93	53x103	63x83	63x93	63x103
Breedte van het kozijn [cm]	S	9										
Dikte van het kozijn [cm]	Z	2,7										
Artikelcode		869X00	869X01	869X02	869X03	869X19	869X22	869X24	869X25	869X33	869X34	869X35
Prijs in EUR (BTW ex)		269,12	278,32	280,62	287,52	273,72	273,72	278,32	280,62	278,32	280,62	287,52
Prijs in EUR (21% BTW in)		325,63	336,77	339,55	347,90	331,20	331,20	336,77	339,55	336,77	339,55	347,90
Indicatieve levertermijn		10	20	20	20	20	10	10	20	20	20	10



ACCESSOIRES VOOR ZOLDERTRAPPEN

Meer comfort, veiligheid en gebruiksgemak – pas de trap aan jouw eigen behoeften aan. Zoldertrappen kunnen nog functioneler worden – het volstaat de juiste accessoires te kiezen. Dankzij deze accessoires krijg je de mogelijkheid om het product volledig af te stemmen op individuele verwachtingen.

Meer comfort tijdens het op- en afgaan, eenvoudige bediening in hoge ruimtes, verbeterde veiligheid of een betere ergonomie in het gebruik – dit zijn slechts enkele van de behoeften die gerealiseerd kunnen worden dankzij accessoires voor FAKRO-zoldertrappen. Jij bepaalt zelf welke oplossingen je nodig hebt en hoe jouw trap elke dag moet functioneren.

MONTAGEACCESSOIRES

LXF-SCHROEVENSET

De set bevat 11 LXF-W schroeven (Ø 6 × 80 mm) of LXF-C schroeven (Ø 10 × 80 mm). De sets zijn bedoeld voor openingen in het plafond waarvan de afmetingen overeenkomen met de handelsmaten van zoldertrappen.

Beschikbaar voor trappen met een houten kast	LXF-C	LXF-W
Type plafond	Gewapend beton	Hout
Artikelcode	80XC41	80XC42
Prijs in EUR (BTW ex)	23,70	14,22
Prijs in EUR (21% BTW in)	28,67	17,20
Indicatieve levertermijn	3	3

LXF-C



LXF-W



LXP-WIGGENSET

De set met wiggen (montagespacers) maakt het mogelijk de trap correct uit te lijnen en in de plafondopening te monteren. De set bestaat uit 22 wiggen met de afmetingen 8 × 45 × 180 mm. Compatibel met trapmodellen met een houten kast; bedoeld voor plafondopeningen waarvan de afmetingen overeenkomen met de handelsmaten van zoldertrappen.

Artikelcode	80BZ74
Prijs in EUR (BTW ex)	11,85
Prijs in EUR (21% BTW in)	14,34
Indicatieve levertermijn	3



LXK-MONTAGEHOEKEN

De LXK-montagehoeken vergemakkelijken en versnellen de montage van de trap in het plafond. Ze worden in de hoeken van de kast gemonteerd en verstijven de constructie, waardoor gelijke diagonale lengtes worden gegarandeerd. De in de hoeken geschroefde stelbouten zorgen voor een snelle en nauwkeurige nivellering van de trap in het plafond. De afmetingen van de opening moeten overeenkomen met de handelsmaat van de trap.

Beschikbaar voor modellen	LWK Komfort, LWL Extra	LTK Energy	LWT, LWT PH, LWF60	LMK Greenstep, LME/LWE Energy Efficient	LMP	LMF60, LMT/LWT Super Thermo
Montage in plafonds met een maximale dikte van [cm]	max. 35	max. 39	max. 43	max. 35	max. 39	max. 43

Artikelcode	62085
Prijs in EUR (BTW ex)	42,65
Prijs in EUR (21% BTW in)	51,61
Indicatieve levertermijn	3



LXK-D-MONTAGESET

De LXK-D-montage set vergemakkelijkt en versnelt de montage van LML-trappen in een dak waarin al een DRL-luik is gemonteerd. Montage in plafonds met een dikte van minimaal 38 cm en maximaal 50 cm.

Artikelcode	80AZ41
Prijs in EUR (BTW ex)	66,35
Prijs in EUR (21% BTW in)	80,28
Indicatieve levertermijn	20



LXD-ISOLATIESET

De isolatieset dient voor het snel en luchtdicht uitvoeren van de thermische isolatie van de voeg tussen de trapkast en de plafondopening. Het gebruik van de set maakt het mogelijk een zogenoemde 'warme montage' te realiseren, wat vooral belangrijk is in energiezuinige bouw. De set bestaat uit een dampdichte kraag, thermisch isolatiemateriaal in de vorm van blokken van schapenwol en een dampopen kraag.

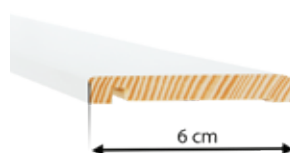


Beschikbaar voor modellen	LWK Komfort, LWL Extra, LTK Energy, LWT, LMK Greenstep, LMP, LME/LWE/LSE Energy Efficient, LMT/LWT/LST Super Thermo				
Standaardafmetingen [cm]	60x120	70x120	86x140	86x144	92x140
Niet-standaardafmetingen	Voor trappen met kleinere afmetingen moet de standaardmaat van de set worden aangepast volgens de montage-instructies.				
Artikelcode	80AZ13	80AZ14	80AZ15	80AZ61	80AZ91
Prijs in EUR (BTW ex)	52,13	52,13	71,09	85,31	85,31
Prijs in EUR (21% BTW in)	63,08	63,08	86,02	103,22	103,22
Indicatieve levertermijn	3	3	3	20	20

AFWERKINGSACCESSOIRES

LXA-W GREENSTEP AFWERKLIJSTEN

De afwerkl ijsten LXA-W zijn bedoeld voor trappen van de GREENSTEP-generatie. Ze dienen om de kieren rond de trap te maskeren die na de montage in het plafond zijn achtergebleven. Ze zijn vervaardigd uit vurenhout in de kleur wit*. De eenvoudige en gemakkelijke montage maakt een snelle en esthetische afwerking van de gemonteerde trap mogelijk. Verkrijgbaar in twee breedtes.



Beschikbaar voor modellen	LME/LWE/LSE Energy Efficient, LMT/LWT/LST Super Thermo, LMK Greenstep					
Standaardafmetingen [cm]	60x120	70x120	92x140	60x120	70x120	92x140
Niet-standaardafmetingen	Voor de overige afmetingen dienen de standaardafmetingen van de lijsten op maat te worden gezaagd.					
Dikte van de lijsten na montage op de kast [cm]	1,2					
Breedte van de lijst [cm]	4,6			6		
Max. breedte van de kier die door de lijsten kan worden afgedekt na montage op de trapkast [cm]	2			3,5		
Artikelcode	80BZ08	80AZ96	80BZ17	80BZ09	80BZ10	80BZ18
Prijs in EUR (BTW ex)	49,76	49,76	68,72	52,13	52,13	68,72
Prijs in EUR (21% BTW in)	60,21	60,21	83,15	63,08	63,08	83,15
Indicatieve levertermijn	3	3	3	3	3	3

*De kleur van de lijsten kan licht afwijken van de kleur van het luik.

LXA-PVC GREENSTEP AFWERKLIJSTEN

De kunststof afwerkl ijsten LXA-PVC zijn bedoeld voor trappen van de GREENSTEP-generatie. Ze dienen om de kieren rond de trap te maskeren die na de montage in het plafond zijn achtergebleven. De LXA-PVC-lijsten worden op de trapkast gemonteerd, waardoor het gebruik van bevestigingen niet nodig is, en de fraai afgewerkte hoeken zorgen voor een snelle en esthetische afwerking van de opening. De LXA-PVC lijsten zijn verkrijgbaar in de kleur wit*.



Beschikbaar voor modellen	LME/LWE/LSE Energy Efficient, LMT/LWT/LST Super Thermo, LMK Greenstep			
Standaardafmetingen [cm]	60x120	70x120	80x120	92x140
Niet-standaardafmetingen	Voor de overige afmetingen dienen de standaardafmetingen van de lijsten op maat te worden gezaagd.			
Dikte van de lijsten na montage op de kast [cm]	0,6			
Breedte van de lijst [cm]	4,5			
Max. breedte van de kier die door de lijsten kan worden afgedekt na montage op de trapkast [cm]	2			
Artikelcode	80BZ02	80AZ92	80BZ93	80BZ13
Prijs in EUR (BTW ex)	33,18	33,18	33,18	52,13
Prijs in EUR (21% BTW in)	40,14	40,14	40,14	63,08
Indicatieve levertermijn	10	10	10	10

*De kleur van de lijsten kan licht afwijken van de kleur van het luik.

LXA-I GREENSTEP KADERS VOOR DISCRETE MONTAGE

De LXA-Invisible lijsten, bestemd voor zoldertrappen van de GREENSTEP-generatie, maken een discrete montage van de trap mogelijk in plafonds die zijn afgewerkt met gipskartonplaten. Dankzij het gebruik van de LXA-I lijsten blijft de trapkast onzichtbaar, is het niet nodig afwerkljsten te monteren om kieren te maskeren en wordt het trapluik in het plafond verborgen. De toepassing van dit systeem voor discrete montage zorgt voor een esthetische en minimalistische afwerking van het interieur. De montage van de LXA-Invisible lijsten samen met de trap dient te gebeuren vóór het afwerken van het plafond met gipskartonplaten.

Beschikbaar voor modellen	LME/LWE/LSE Energy Efficient, LMT/LWT/LST Super Thermo, LMK Greenstep			
Standaardafmetingen [cm]	60x120	70x120	80x120	92x140
Niet-standaardafmetingen	Voor de overige afmetingen dienen de standaardafmetingen van de lijsten op maat te worden gezaagd.			
Dikte van de gipskartonplaat waarvoor de lijst is aangepast [mm]	12,5			
Artikelcode	80BZ03	80AZ98	80BZ99	80BZ14
Prijs in EUR (BTW ex)	85,31	85,31	85,31	85,31
Prijs in EUR (21% BTW in)	103,22	103,22	103,22	103,22
Indicatieve levertermijn	3	3	3	3



LXL-P, LXL-W AFWERKLIJSTEN

De afwerkljsten dienen om de kieren rond de trap te maskeren die na de montage in het plafond zijn achtergebleven. Ze zijn vervaardigd uit vurenhout in een naturel kleur (LXL-P) of wit* (LXL-W). De eenvoudige en gemakkelijke montage zorgt voor een snelle en esthetische afwerking van de gemonteerde trap.

Beschikbaar voor modellen	LWK Komfort, LWL Extra, LTK Energy, LWT, LWT PH, LWF 60, LMK Greenstep, LMP, LMF60			
Afwerkljst	LXL-P		LXL-W	
Standaardafmetingen [cm]	70x140	86x144	70x140	86x144
Niet-standaardafmetingen	Voor de overige afmetingen dienen de standaardafmetingen van de lijsten op maat te worden gezaagd.			
Dikte van de lijsten na montage op de kast [cm]	1			
Breedte van de lijst [cm]	3,5			
Max. breedte van de kier die door de lijsten kan worden afgedekt na montage op de trapkast [cm]	2,5			
Artikelcode	62087	80AZ52	62088	80AZ54
Prijs in EUR (BTW ex)	42,65	66,35	42,65	66,35
Prijs in EUR (21% BTW in)	51,61	80,28	51,61	80,28
Indicatieve levertermijn	3	20	3	20

* De kleur van de lijsten kan licht afwijken van de kleur van het luik.



LXL-PVC, LXL-PVC SL AFWERKLIJSTEN

De kunststof afwerkljsten dienen om de kieren rond de trap te maskeren die na de montage in het plafond zijn achtergebleven. De LXL-PVC lijsten worden op de trapkast gemonteerd en vereisen geen gebruik van bevestigingen. De eenvoudige montage maakt een snelle en esthetische afwerking van de gemonteerde trap mogelijk. De LXL-PVC SL lijsten zijn bestemd voor LWF 60 SL (Security Lock) zoldertrappen. De LXL-PVC lijsten zijn verkrijgbaar in de kleur wit*.

Beschikbaar voor modellen	LWK Komfort, LWL Extra, LTK Energy, LWT, LWT PH, LWF 60, LMK Greenstep, LMP, LMF60				LWF60 SL
Afwerkljst	LXL-PVC				LXL-PVC SL**
Standaardafmetingen [cm]	60x120	70x120	86x140	86x144	86x140
Niet-standaardafmetingen	Voor de overige afmetingen dienen de standaardafmetingen van de lijsten op maat te worden gezaagd.				
Dikte van de lijsten na montage op de kast [cm]	1				
Breedte van de lijst [cm]	3,3				
Max. breedte van de kier die door de lijsten kan worden afgedekt na montage op de trapkast [cm]	2,4				
Artikelcode	62082	62083	62084	80AZ 56	80AZ 90
Prijs in EUR (BTW ex)	33,18	33,18	33,18	33,18	52,13
Prijs in EUR (21% BTW in)	40,14	40,14	40,14	40,14	63,08
Indicatieve levertermijn	3	3	3	3	20

* De kleur van de lijsten kan licht afwijken van de kleur van het luik.

** De lijsten zijn bedoeld voor alle afmetingen van de LWF 60 SL-trappen.



AFWERKLIJSTEN LXL-INVISIBLE

De LXL-Invisible-lijsten maken een discrete montage en het onzichtbaar wegwerken van zoldertrappen in het plafond mogelijk. Dankzij het gebruik van deze lijsten blijft de trapkast onzichtbaar, is het niet nodig om afwerkljsten te monteren die kieren verbergen, en wordt het trapluik in het plafond weggewerkt. De toepassing van dit discrete montagesysteem zorgt voor een esthetische en minimalistische afwerking van het interieur. De montage van de LXL-Invisible lijsten samen met de trap moet gebeuren vóór het afwerken van het plafond met gipskartonplaten.

Beschikbaar voor modellen	LWK Komfort, LWL Extra, LTK Energy, LWT		
Standaardafmetingen [cm]	60x120	70x120	86x140
Niet-standaardafmetingen	Voor de overige trapafmetingen moeten de standaardafmetingen van de lijsten op maat worden gesneden, volgens de montage-instructies.		
Dikte van de gipskartonplaat waarvoor de lijst is aangepast [mm]	12,5		
Artikelcode	80AZ68	80AZ69	80AZ70
Prijs in EUR (BTW ex)	85,31	85,31	85,31
Prijs in EUR (21% BTW in)	103,22	103,22	103,22
Indicatieve levertermijn	3	3	3



LXB-P LEUNING, LXB-U LEUNING

Beschermende leuning, gemaakt van grenenhout, die de opening in de vloer aan de zijde van de zolder beveiligt en het gebruik van de trap vergemakkelijkt. De constructie van de leuning en het bevestigingssysteem aan de ondergrond met behulp van speciale metalen beugels verhogen de stijfheid en verbeteren zo het gebruikscomfort. Universele afmeting, zonder dat op maat zagen nodig is. De leuning is compatibel met alle trapafmetingen. **De toelaatbare belasting bedraagt 500 N.**



Model	LXB-P	LXB-U
Beschikbaar voor modellen	Alle modellen FAKRO-zoldertrappen	
Standaardafmetingen [cm]	92x140	
Niet-standaardafmetingen	Voor trappen met een afmeting kleiner dan 92 x 140 wordt de standaardafmeting van de leuning toegepast.	
Hoogte van de leuning [cm]	110	
Artikelcode	66133	80AZ04
Prijs in EUR (BTW ex)	227,49	99,53
Prijs in EUR (21% BTW in)	275,26	120,43
Indicatieve levertermijn	3	3

ZOLDERHANDGREEP LXH-A

De LXH-A-handgreep verhoogt het comfort en de veiligheid bij de toegang tot zolderruimtes. De metalen handgreep, die op de vloer in de nabijheid van de plafondopening wordt gemonteerd, vergemakkelijkt de overgang van de trap naar de zolderruimte. Geschikt voor montage zowel aan de rechter- als aan de linkerzijde van de opening.

Artikelcode	869287
Prijs in EUR (BTW ex)	59,24
Prijs in EUR (21% BTW in)	71,68
Indicatieve levertermijn	3



BOVENLUIK LXW

Het bovenluik voorkomt dat stof van de zolder op het luik en de ladder van gesloten zoldertrappen wordt geblazen of zich daar ophoopt. Het verbetert de isolatiewaarde en de luchtdichtheid van de trap waarop het is gemonteerd. Het bovenluik bestaat uit de kast met rondom aangebrachte afdichting, een thermisch geïsoleerd luik met een dikte van 3,6 cm, beslag, bevestigingsbeugels, een gasdrukveer en een draaibaar slot. Om het luik vanaf de zolderzijde te kunnen sluiten, bestaat de mogelijkheid om een extra LXZ-handgreep te monteren.



Beschikbaar voor modellen	LWK Komfort 3-delig LWL Extra	LTK Energy 3-delig	LWT 3-delig, LWT PH	LWF60 3-delig, LMF60	LML	LMP	LMF120	LWK Komfort 4-delig	LTK Energy 4-delig	LWT 4-delig	LWF60 4-delig	LMK Greenstep/ LME/LWE Energy Efficient (3- en 4-delig)	LMT/LWT Super Thermo (3- en 4-delig)	LST	LSE Energy Efficient	LST Super Thermo		
Hoogte van de luikkast LXW [cm]	20																	
Max. dikte van het plafond waarin het LXW-luik met trap kan worden gemonteerd [cm]	34	38	42	42,5	51	38	36	Niet mogelijk										
Max. dikte van het plafond bij toepassing van de standaard opzetrand LXN* [cm]	44	48	52	52,5	61	48	46	44	48	52	52,5	44	52	44	50	52		

* In het geval van dikke plafonds kan de montage van een extra trede LXT noodzakelijk zijn.

** Voor LWT PH-trappen moet het bovenluik LXW uit het standaardassortiment worden besteld (trapafmeting – index van het LXW-luik): 62 x 122 – 862201; 72 x 122 – 862211; 72 x 142 – 862213.

LXW voor LMP, LMF60			
Handelsafmetingen [cm]	60x144	70x144	86x144
Artikelcode	862234	862235	862236
Prijs in EUR (BTW ex)	260,66	260,66	263,03
Prijs in EUR (21% BTW in)	315,40	315,40	318,27
Indicatieve levertermijn	20	20	20

LXW R voor LML							
Handelsafmetingen [cm]	60x120	60x130	70x120	70x130	70x140	86x130	92x130
Artikelcode	869K01	869K02	869K11	869K12	869K13	869K96	862299
Prijs in EUR (BTW ex)	244,08	255,92	251,18	255,92	260,66	263,03	263,03
Prijs in EUR (21% BTW in)	295,33	309,67	303,93	309,67	315,40	318,27	318,27
Indicatieve levertermijn	20	20	20	20	20	20	20

LXW voor LSE Energy Efficient, LST Super Thermo																				
Handelsafmetingen [cm]	50 x 80	55x100	55x111	60 x 90	60 x 94	60 x 100	60x111	60 x 120	60 x 130	60 x 140	70 x 80	70 x 94	70 x 100	70x111	70 x 120	70 x 130	70 x 140	80 x 120	86 x 130	86 x 140
Artikelcode	862200	862220	862221	862222	862207	862206	862204	862201	862202	862203	862232	862217	862216	862214	862211	862212	862213	862293	862296	862297
Prijs in EUR (BTW ex)	234,60	251,18	251,18	248,82	236,97	236,97	236,97	244,08	255,92	260,66	248,82	248,82	251,18	251,18	251,18	255,92	260,66	260,66	260,66	263,03
Prijs in EUR (21% BTW in)	283,86	303,93	303,93	301,07	286,73	286,73	286,73	295,33	309,67	315,40	301,07	301,07	303,93	303,93	303,93	309,67	315,40	315,40	315,40	318,27
Indicatieve levertermijn	20	20	20	20	20	20	20	20	3	20	20	20	20	20	3	10	3	20	20	20

Niet-standaardafmeting:

Prijsberekening: x,xx EUR bruto ex BTW per cm van de omtrek van de luikkast in een niet-standaardafmeting.

Bij het bestellen van zowel standaard- als niet-standaardluiken dient het model en de handelsafmeting van de trap te worden opgegeven. De afmetingen van de luiken komen overeen met de afmetingen van de trapkast.

HANDGREEP LXZ

De LXZ-handgreep maakt het mogelijk om het LXW-luik vanaf de zolderzijde te sluiten, bijvoorbeeld tijdens het uitvoeren van onderhoudswerkzaamheden op de zolder of het dak.



Artikelcode	80AZ01
Prijs in EUR (BTW ex)	33,18
Prijs in EUR (21% BTW in)	40,14
Indicatieve levertermijn	3

LXS ANTISLIPVOETEN

De antislipvoeten in bruine kleur worden gemonteerd op het laatste deel van de houten ladder als afwerkingselementen van de trap. Dankzij de juiste eigenschappen van het materiaal waaruit ze zijn vervaardigd, veroorzaken ze geen krassen op het vloeroppervlak.



LXS-W ANTISLIPVOETEN

Antislipvoeten in zilverkleur, compatibel met houten ladders van zoldertrappen. Ze vormen een alternatief voor het LXS-model en bieden de mogelijkheid om de lengte van de op maat gezaagde ladder te corrigeren. Daarnaast beschermen ze de ladderbomen tegen beschadigingen. De rubberen kap voorkomt krassen op de vloer en verhoogt het gebruikskomfort.



LXS-M ANTISLIPVOETEN

Antislipvoeten in zwarte kleur, compatibel met metalen ladders van zoldertrappen. Ze verbeteren de stabiliteit van de ladder en voorkomen dankzij de rubberen kap het krassen op de vloer. Ze vormen een noodoplossing, bijvoorbeeld bij te ver inkorten van de ladder of bij een wijziging van de vloerdikte.



Antislipvoeten	LXS	LXS-W	LXS-M
Mogelijkheid om de ladder te verlengen met* [cm]	-	86	76
Artikelcode	62027	66135	66136
Prijs in EUR (BTW ex)	14,22	37,91	37,91
Prijs in EUR (21% BTW in)	17,20	45,88	45,88
Indicatieve levertermijn	3	3	3

* De maximale verlenging is afhankelijk van de trapafmeting en de hoogte van de ruimte. Zie de compatibiliteitstabellen hieronder.

Compatibiliteitstabel en technische parameters voor antislipvoeten

ANTISLIPVOETEN LXS-W

Model	Trapafmeting [cm]	Maximale ruimtehoogte die kan worden bereikt na het monteren van de antislipvoeten [cm]
LWK Komfort	111/280	280
	120/280	286,5
	130/280	287
	140/28	287
	140/305	313
LWL Extra	120/280	284
	130/280	286,5
	140/280	286,5
LTK Energy	120/280	281,5
	130/280	286,5
	140/280	286,5
	130/305	311,5
	140/305	312
LWT	120/280	280
	130/280	285,5
	140/280	285,5
	130/305	310
	140/305	310,5
LWT Passive House	122/280	280
	142/280	285,5
	120/280	280
LWF 60 / LWF 60 SL	130/280	284,5
	140/280	284,5
	130/305	309
	140/305	310
	120/280	283
LWE Energy Efficient	130/280	284
	140/280	284
	130/305	307
	140/305	307
LWE Energy Efficient 4-d	100/280	282
LWT Super Thermo	120/280	281
	130/280	282
	140/280	282
	130/305	305
	140/305	305
LWT Super Thermo 4-d	100/280	280

ANTISLIPVOETEN LXS-M

Model	Trapafmeting [cm]	Maximale ruimtehoogte die kan worden bereikt na het monteren van de antislipvoeten [cm]
LMF 60	120/280	280
	130/280	286
	140/280	286
	130/305	310
	140/305	310
	144/360	360
LMK Greenstep	120/280	286
	130/280	287
	140/280	287
	130/305	309
LME Energy Efficient	140/305	311
	120/280	283
	130/280	285
	140/280	285
	130/305	307
LMT Super Thermo	140/305	309
	120/280	282
	130/280	283
	140/280	283
	130/305	305
	140/305	307

Model	Trapafmeting [cm]	Maximale ruimtehoogte die kan worden bereikt na het monteren van de antislipvoeten [cm]
LML Lux	120/280	280
	130/280	289
	140/280	298,4
	130/305	312,5
	140/305	322

OPZETRAND LXN

De LXN-opzetrand, gemaakt van grenenhout, sluit perfect aan bij de kast van de gemonteerde zoldertrap en maakt zo een esthetische afwerking van de plafondopening mogelijk. De opzetrand dient tevens als element om de hoogte van de trapkast te verlengen, waardoor de montage van het LXW-bovenluik mogelijk wordt bij 4-delige trappen, schaartrappen (LST) en bij plafonds met een grote dikte, dat wil zeggen meer dan 31 cm voor LWS Plus, LWK Komfort, LWZ Plus, LWL Extra, LMS, LMK, LME Energy Efficient, meer dan 35 cm voor LTK Energy en LMP, meer dan 39 cm voor LWT, LWT PH, LWF 60, LMF60, LMT Super Thermo en meer dan 48 cm voor LML.



Beschikbaar voor modellen	LWK Komfort, LWL Extra, LTK Energy, LWT, LWT PH*, LWF 60, LMK Greenstep, LML, LMP, LMW/LWE Energy Efficient, LMT/LWT Super Thermo, LMF 60, LST
Hoogte van de opzetrandkast [cm]	10
Max. niet-standaardhoogte van de opzetrand [cm]	20

* Voor LWT PH-trappen dient de LXN-opzetrand uit het standaardassortiment te worden besteld (trapafmeting – index van de LXN-opzetrand): 62 x 122 – 862301; 72 x 122 – 862311; 72 x 142 – 862313.

LXN R voor LML							
Handelsafmetingen [cm]	60x120	60x130	70x120	70x130	70x140	86x130	92x130
Artikelcode	869L01	869L02	869L11	869L12	869L13	869L96	862399
Prijs in EUR (BTW ex)	109,00	118,48	113,74	123,22	142,18	142,18	144,55
Prijs in EUR (21% BTW in)	131,90	143,36	137,63	149,10	172,04	172,04	174,91
Indicatieve levertermijn	20	20	20	20	20	20	20

LXN voor alle overige trappen**																				
Handelsafmetingen [cm]	50 x 80	55x100	55x111	60 x 90	60 x 94	60 x 100	60x111	60 x 120	60 x 130	60 x 140	70 x 80	70 x 94	70 x 100	70x111	70 x 120	70 x 130	70 x 140	80 x 120	86 x 130	86x140
Artikelcode	862300	862320	862321	862322	862307	862306	862304	862301	862302	862303	862332	862317	862316	862314	862311	862312	862313	862393	862396	862397
Prijs in EUR (BTW ex)	97,16	111,37	109,00	109,00	99,53	99,53	99,53	109,00	118,48	132,70	109,00	109,00	111,37	111,37	113,74	123,22	142,18	142,18	142,18	144,55
Prijs in EUR (21% BTW in)	117,56	134,76	131,90	131,90	120,43	120,43	120,43	131,90	143,36	160,57	131,90	131,90	134,76	134,76	137,63	149,10	172,04	172,04	172,04	174,91
Indicatieve levertermijn	20	20	20	20	20	20	20	3	20	20	20	20	20	20	3	10	3	20	20	20

** Voor niet-standaardafmetingen: prijsberekening x,xx EUR bruto ex BTW per cm van de omtrek van de opzetrandkast in een niet-standaardafmeting.

Bij het bestellen van zowel standaard- als niet-standaardopzetranden dient het model en de handelsafmeting van de trap te worden opgegeven. De afmetingen van de opzetranden komen overeen met de afmetingen van de trapkast.

LXA-A LIJST

De aluminium afwerklijsten LXA-A, gemonteerd aan de zolderzijde, dienen voor het esthetisch afdekken van de kier tussen de trapkast of opzetrand en de zoldervloer. De eenvoudige montage aan de trapkast maakt een snelle afwerking van de plafondopening mogelijk en beschermt de randen tegen beschadigingen.



Beschikbaar voor modellen	LWT Super Thermo, LML Lux, LMT Super Thermo	
	Voor de overige modellen is montage mogelijk na het egaliseren van de plafonddikte en de hoogte van de trapkast met behulp van een opzetrand, overeenkomstig de tabel.	
Standaardafmetingen [cm]	70x120	92x144
Niet-standaardafmetingen	Voor de overige trapafmetingen moeten de standaardafmetingen van de lijsten op maat worden gesneden.	
Breedte / hoogte van de lijst [cm]	4/2	
Max. breedte van de kier die de lijsten na montage op de trapkast kunnen afdekken [cm]	1,5	
Artikelcode	80XC55	80XC56
Prijs in EUR (BTW ex)	59,24	71,09
Prijs in EUR (21% BTW in)	71,68	86,02
Indicatieve levertermijn	20	20

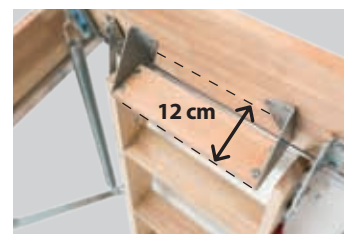
* Een correcte montage van de LXA-A lijsten vereist dat één gelijk niveau wordt aangehouden tussen de rand van de trapkast/opzetrand en de vloer.

Trapmodel	Hoogte van de trapkast [cm]	Min. plafonddikte vereist voor de montage van de LXA-A-lijsten*
LWK Komfort	14	19,5
LWL Extra	14	21
LTK Energy	18	22,5
LWT	22	24
LWF60/LWF60 SL	22,5	25,5
LWE Energy Efficient	14	16
LMK Greenstep	14	19,5
LMP	18	21

* **Let op:** het verschil tussen de hoogte van de trapkast en de plafonddikte moet worden afgewerkt met een opzetrand of latjes om één gelijk niveau te verkrijgen.

EXTRA TREDE LXT

De extra trede vergemakkelijkt het betreden van de zolder en verhoogt daarmee het comfort en de veiligheid van de toegang tot zolderruimtes. De houten trede LXT wordt standaard gemonteerd tussen de laatste trede van de ladder en de zoldervloer. Hij wordt vooral aanbevolen in situaties waarin op de trap een bovenluik is gemonteerd of wanneer de trap in een dik plafond is geplaatst.



Beschikbaar voor modellen	LWK Komfort (maat 55x111cm), LWL Extra (maat 60x...cm)	LWK Komfort (met uitzondering van 55x111cm), LWL Extra (uitgezonderd 60x...cm), LMK Greenstep, LME/LWE Energy Efficient, LMT/LWT Super Thermo
Breedte van de laddertrede van de trap "E" [cm]	30	34
Artikelcode	62058	62059
Prijs in EUR (BTW ex)	54,50	54,50
Prijs in EUR (21% BTW in)	65,95	65,95
Indicatieve levertermijn	3	3

ONTLASTINGSMECHANISME LXM

Het ontlastingsmechanisme ondersteunt het in- en uitklappen van de ladder en verhoogt daarmee het comfort en de veiligheid tijdens het gebruik – de trap kan volledig worden bediend met behulp van een bedieningsstang (openen en sluiten van het luik, in- en uitklappen van de ladder). Het LXM-W mechanisme is bestemd voor trappen met een houten ladder en het LXM-M mechanisme voor trappen met een metalen ladder. De montage van het LXM mechanisme is mogelijk aan de rechter- of linkerzijde van de ladder, aan de tegenoverliggende zijde van de LXH-leuning (het gebruik van een extra LXH-leuning sluit de toepassing van het mechanisme uit).



Beschikbaar voor modellen	LWE Energy Efficient, LWT Super Thermo	LWK Komfort, LTK Energy, LWT, LWT PH, LWF60	LMK Greenstep, LMF60 (tot een hoogte van 280 en 305 cm), LME Energy Efficient, LMT Super Thermo
Ontlastingsmechanisme	LXM-W		LXM-M
Minimale trapafmeting A [cm]	54	60	
Minimale ruimtehoogte	Minimale hoogte voortvloeiend uit de maattabellen voor het betreffende model zoldertrap.		
Artikelcode	80CZ53	869297	
Prijs in EUR (BTW ex)	71,09	71,09	
Prijs in EUR (21% BTW in)	86,02	86,02	
Indicatieve levertermijn	3	3	

LEUNING LXH

De metalen leuning vergemakkelijkt het omhooggaan langs de laddertreden en verhoogt daarmee het comfort en de veiligheid bij het gebruik van de trap. De LXH-leuning wordt vastgeschroefd aan het bovenste deel van de ladder.



Beschikbaar voor modellen	LWK Komfort, LTK Energy, LWT, LWT PH, LWF60, LMK Greenstep, LMF 60, LWE Energy Efficient, LWT Super Thermo	LME Energy Efficient	LMT Super Thermo
Leuning vastgeschroefd aan het bovenste deel van de ladder*	LXH 50/13	LXH 75/13	LXH 75/9
Artikelcode	80AZ24	80AZ18	80BZ12
Prijs in EUR (BTW ex)	37,91		
Prijs in EUR (21% BTW in)	45,88		
Indicatieve levertermijn	3	3	20

* De LXH 50/13-leuning wordt gemonteerd bij trappen met een kastlengte tot 100 cm, de LXH 75/13-leuning bij trappen met een kastlengte van meer dan 100 cm. Bij LMF 60-trappen is een extra LXH-leuning alleen compatibel met de trapversies voor max. plafondhoogtes van 280 en 305 cm.

BESCHIKBARE EXTRA ACCESSOIRES

GREENSTEP

	LWE Energy Efficient /LWT Super Thermo	LME Energy Efficient /LMT Super Thermo	LMK Greenstep LSE Energy Efficient /LST Super Thermo	LET Electric	LWK Komfort	LWL Extra	LTK Energy	LWT	LWT Passive House	LWF60/ LWF60SL	LMK	LML	LMP	LMF60	LST	LSF
LXB-Pluining	✓	✓	✓	✓	✓	✓	✓	✓	✓	✓	✓	✓	✓	✓	✓	✓
LXH-A handgreep	✓	✓	✓	✓	✓	✓	✓	✓	✓	✓	✓	✓	✓	✓	✓	✓
LXK montagehoeken	✓	✓	S	S	✓	✓	✓	✓	✓	✓	✓	S	✓	✓	S	S
LXA-W houten lijsten GREENSTEP	✓	✓	✓	-	-	-	-	-	-	-	-	-	-	-	-	-
LXA-PVC kunststof lijsten GREENSTEP	✓	✓	✓	-	-	-	-	-	-	-	-	-	-	-	-	-
LXA-I voor discrete montage GREENSTEP	✓	✓	✓	-	-	-	-	-	-	-	-	-	-	-	-	-
LXL houten lijsten	-	-	-	-	✓	✓	✓	✓	✓	✓	✓	-	✓	✓	-	-
LXL-PVC / PVC-SL kunststof lijsten	-	-	-	-	✓	✓	✓	✓	✓	✓	✓	-	✓	✓	-	-
LXL-I voor discrete montage	-	-	-	-	✓	✓	✓	✓	-	-	-	-	-	-	-	-
LXA-A alu kader***	✓	✓	-	-	✓	✓	✓	✓	-	✓	✓	-	✓	✓	-	-
LXH leuning	S+	S+	-	-	✓	S	S+	S+	S+	S+	S+	-	-	S+**	-	-
LXN opzetrand	✓	✓	✓	-	✓	✓	✓	✓	✓	✓	✓	✓	✓	✓	✓	-
LXT extra trede	✓	✓	-	-	✓	✓	-	-	-	-	✓	-	-	-	-	-
LXW bovenluik	✓*	✓*	✓*	-	✓*	✓*	✓*	✓*	✓****	✓*	✓	✓	✓	✓	✓*	-
LXS antislipvoeten	-	-	-	-	S	S	S	S	S	S	-	-	-	-	-	-
LXS-W antislipvoeten	S	-	-	-	✓	✓	✓	✓	✓	✓	-	-	-	-	-	-
LXS-M antislipvoeten	-	S	-	-	-	-	-	-	-	-	✓	-	-	✓	-	-
LXM ontlastingsmechanisme	LXM-W	LXM-M	-	-	LXM-W	S	LXM-W	LXM-W	LXM-W	LXM-W	LXM-M	-	-	LXM-M	-	-
LXD isolatieset	✓	✓	✓	-	✓	✓	✓	✓	-	-	✓	-	✓	-	-	-
LXK-D montageset	-	-	-	-	-	-	-	-	-	-	-	✓	-	-	-	-
LXF schroevenset	✓	✓	✓	✓	✓	✓	✓	✓	✓	✓	✓	✓	✓	✓	✓	-
LXP wiggenset	✓	✓	✓	✓	✓	✓	✓	✓	✓	✓	✓	✓	✓	✓	✓	-
LSS verlengingstrede	-	-	LSS	LSS-L	-	-	-	-	-	-	-	-	-	-	LSS voor LST	LSS voor LSF
Besturingsset	-	-	-	ZWMMS, ZTMS	-	-	-	-	-	-	-	-	-	-	-	-

* Voor 4-deelige trappen en schaastrappen, evenals voor alle GREENSTEP-trappen, is het noodzakelijk om vóór de montage van het bovenluik eerst de LXN-opzetrand te monteren.

** Bij LMF60-trappen is de LXH-leuning alleen compatibel met trapseries voor max. plafondhoogtes van 280 en 305 cm.

*** Controleer vóór het toepassen van het LXA-A alu kader de montage-informatie op pagina 37.

**** Voor LWT Passive House-trappen dient het LXW-bovenluik uit het standaardassortiment te worden besteld (trapafmeting – index van het LXW-luik): 62 × 122 – 862201; 72 × 122 – 862211; 72 × 142 – 862213.

[✓] Compatibel.

[–] Niet compatibel.

[S] Accessoire standaard voorzien.

[S+] Accessoire standaard voorzien met mogelijkheid tot montage van een tweede exemplaar.



MOLENAARSTRAPPEN

Een molenaarstrap (ook wel steektrap genoemd) is de ultieme combinatie van functionaliteit, ruimtebesparing en stijl. Deze trap is speciaal ontworpen voor situaties waarin elke vierkante meter telt, zonder in te leveren op comfort of esthetiek.

MOLENAARSTRAPPEN IN HOUT

Waarom kiezen voor een molenaarstrap?

• **Maximale ruimtewinst:** Dankzij de steile hellingshoek (tussen 50° en 70°) neemt de trap een fractie van de ruimte in van een standaard trap. Dit maakt het de ideale oplossing voor zolders, mezzanines of kleine tussenverdiepingen.

- **Tijdloos design:** Een molenaarstrap voegt een authentiek en open karakter toe aan je interieur.
- **Eenvoudige montage:** Geleverd als praktisch bouw pakket. Daardoor budgetvriendelijk, maar ook perfect voor de doe-het-zelver.
- **Aanpasbaar en veilig:** Ondanks het compacte formaat uitrustbaar met stevige leuning voor extra grip en veiligheid.

LADDER

Een lichte constructie gemaakt van grenenhout.

TREDEN

Stevige treden verankerd in robuuste ladderbomen, wat de stabiliteit van de constructie garandeert en comfort en veiligheid biedt bij het betreden van de zolder.

LEUNING

Veiligheidsleuning gemonteerd aan de rechter- of linkerkant van de trap - als accessoire.



EENVOUDIGE INSTALLATIE

De trap wordt op een zeer eenvoudige en snelle manier geïnstalleerd met alleen basisgereedschap.

GARANTIE

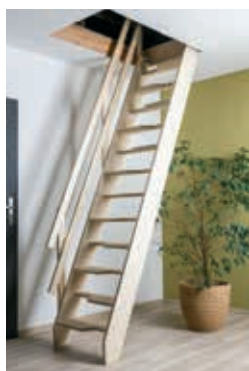
FAKRO molenaarstrappen worden geleverd met 3 jaar garantie.



MSP Pivot



MSU Universal



MSA Altero



MSS Superior



MSW Winder

MOLENAARSTRAPPEN

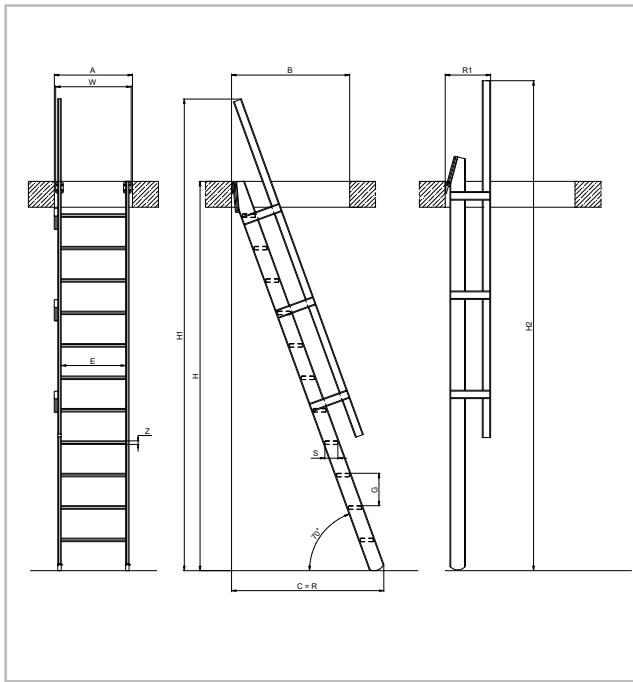


TYPE	MSP	MSU UNIVERSAL
	<p>De MSP Pivot molenaarstrap scharniert bovenaan en kan aldus verticaal worden weggeborgen. Hierdoor komt de ruimte rondom de trap vrij wanneer deze niet gebruikt wordt.</p>	<p>De MSU Universal molenaarstrap is de meest populaire ruimtebesparende trap. Dankzij de treden met vaste breedte en de juiste hellingshoek van 55° staat deze trap garant voor een hoge functionaliteit en optimaal comfort.</p>
COMFORT	<p>Voor extra comfort en veiligheid wordt de leuning standaard meegeleverd en kan deze zowel links als rechts worden gemonteerd. Indien een leuning aan beide zijden is gewenst, kan een separate leuning MXH-P worden bijbesteld.</p>	<p>Voor extra comfort en veiligheid kan een separate leuning MXH-U worden besteld die zowel links als rechts kan worden gemonteerd.</p>
OPTIES	<p>Naast de schilderklare versie ook verkrijgbaar als:</p> <ul style="list-style-type: none"> - MSP WW ECO – extra leuning MXH-PW ECO (witte ecologische watergebaseerde vernis) - MSP CC ECO – extra leuning MXH-PC ECO (zwarte ecologische watergebaseerde vernis) - MSP WWN ECO – extra leuning MXH-PW ECO (treden naturel vernis en trapbomen/leuning wit) - MSP WW – extra leuning MXH-PW (wit dubbel afgelakt) - MSP CC – extra leuning MXH-PC (zwart dubbel afgelakt) - MSP WWN – extra leuning MXH-PW (treden naturel afgelakt en trapbomen/leuning wit) - Op vraag diverse RAL kleuren (5022, 5012, 3014, 3015, 7006, 6026, 6019, 1017 en 7016) 	



MSA ALTERO	MSS SUPERIOR	MSW WINDER
<p>De MSA Altero molenaarstrap is ideaal wanneer slechts een beperkte vloerruimte voorhanden is, of een beperkte plafondhoogte de vrije ruimte op de trap verhindert. Deze trap is gekenmerkt door de alternerende treden met wisselende diepte en een verhoogde hellingshoek van 65°.</p>	<p>De MSS Superior molenaarstrap is het grootste model binnen het assortiment molenaarstrappen en gekenmerkt door een solide en robuuste constructie. Voor extra comfort en veiligheid zijn de treden breder en dieper en is de hellingshoek van de trap verlaagd naar 53°. Deze trap is voorbereid voor alle mogelijke inkleuringen.</p>	<p>De MSW Winder is een 3-treden kwartslag (enkel beneden) voor gebruik in combinatie met de MSS Superior. Bij gebruik van de MSW Winder verhoogt de maximale hoogte van vloer tot vloer van 315 cm enkel voor de MSS tot 357 cm voor de combinatie MSS + MSW.</p>
<p>Voor extra comfort en veiligheid kan een separate leuning MXH-A worden besteld die zowel links als rechts kan worden gemonteerd.</p>	<p>Er kan separaat een leuning MXH-S worden besteld die zowel links als rechts kan worden gemonteerd.</p>	
		<p>Hij bestaat zowel in een linkse (MSW-L) als een rechtse (MSW-R) uitvoering.</p>

Schema MSP

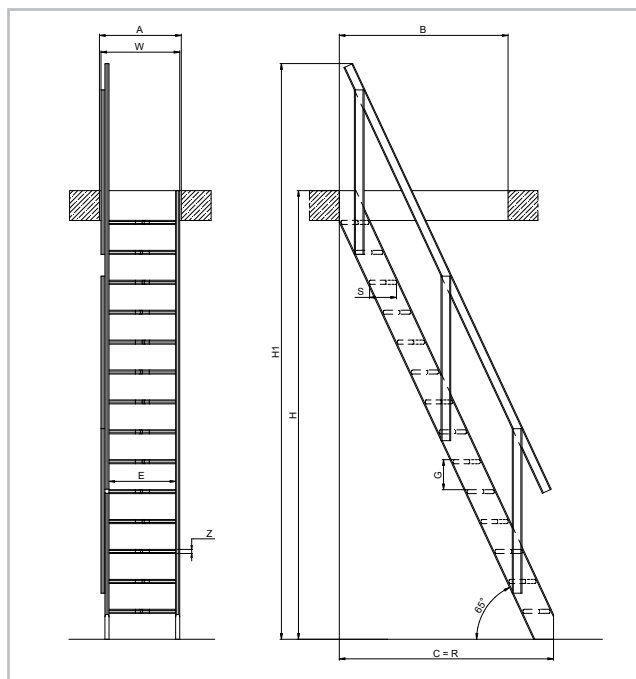


MSP	MSP	MSP-WW	MSP-CC	MSP-WWN	MSP-WW ECO	MSP-CC ECO	MSP-WWN ECO	MSP RAL 7016	MSP RAL xxxx	
Afmeting		55 cm	55 cm	55 cm	55 cm	55 cm	55 cm	55 cm	55 cm	
Max. hoogte vloer tot vloer [cm]	H	300	300	300	300	300	300	300	300	
Min. hoogte vloer tot vloer [cm]	H Min.	200	200	200	200	200	200	200	200	
Totale hoogte trap + leuning [cm]	H1	364	364	364	364	364	364	364	364	
Totale hoogte trap + leuning in verticale positie [cm]	H2	378	378	378	378	378	378	378	378	
Min. plafondafmetingen [cm]	AxB	60x90	60x90	60x90	60x90	60x90	60x90	60x90	60x90	
Afstand trap ingenomen op de vloer [cm]	C	118	118	118	118	118	118	118	118	
Afstand trap + leuning ingenomen op de vloer [cm]	R	118	118	118	118	118	118	118	118	
Afstand ingenomen op de vloer na wegbergen [cm]	R1	35	35	35	35	35	35	35	35	
Breedte trap [cm]	W	59	59	59	59	59	59	59	59	
Aantal treden [st]		11	11	11	11	11	11	11	11	
Optrede [cm]	G	25	25	25	25	25	25	25	25	
Dikte trede [cm]	Z	2,7	2,7	2,7	2,7	2,7	2,7	2,7	2,7	
Breedte trede [cm]	E	50	50	50	50	50	50	50	50	
Aantrede [cm]	S	10	10	10	10	10	10	10	10	
Helling trap [°]		70	70	70	70	70	70	70	70	
Artikelcode		869742	869313	869314	869253	869497	869498	869499	869323	
Prijs in EUR (BTW ex)		417,70	570,57	570,57	570,57	424,16	424,16	424,16	598,56	620,09
Prijs in EUR (21% BTW in)		505,42	690,39	690,39	690,39	513,23	513,23	513,23	724,26	750,31
Indicatieve levertermijn		3	3	3	3	20	20	20	20	20

MXH-P	MXH-P	MXH-PW	MXH-PC
Artikelcode	869399	869228	869229
Prijs in EUR (BTW ex)	144,55	168,25	168,25
Prijs in EUR (21% BTW in)	174,91	203,58	203,58
Indicatieve levertermijn	3	20	20

MXH-PW ECO	MXH-PC ECO
80BZ88	80BZ89
123,22	123,22
149,10	149,10
20	20

Schema MSA Altero



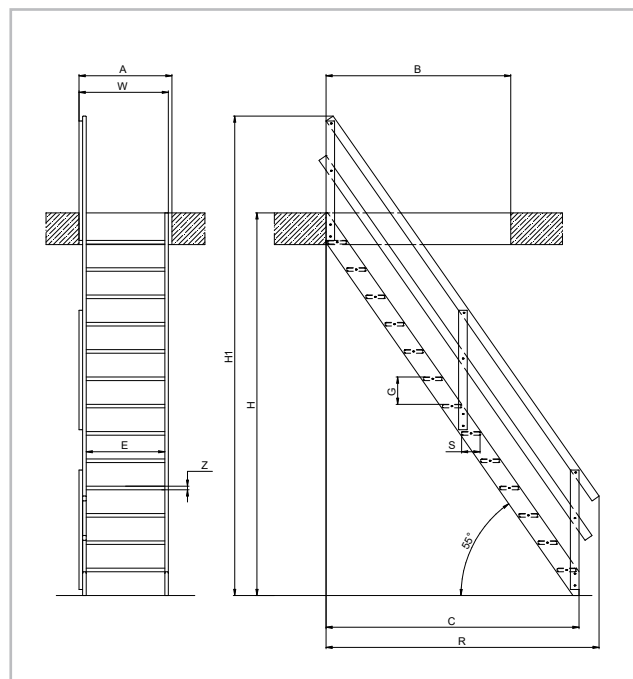
MSA Altero

Afmeting		60 cm
Max. hoogte vloer tot vloer [cm]	H	300
Totale hoogte trap + leuning [cm]	H1	384
Min. plafondafmetingen [cm]	AxB	64x113
Afstand trap ingenomen op de vloer [cm]	C	144
Afstand trap + leuning ingenomen op de vloer [cm]	R	144
Breedte trap [cm]	W	63
Aantal treden [st]		14
Optrede [cm]	G	20
Dikte trede [cm]	Z	2,7
Breedte trede [cm]	E	55
Aantrede [cm]	S	18/11
Helling trap [°]		65
Artikelcode		869743
Prijs in EUR (BTW ex)		678,22
Prijs in EUR (21% BTW in)		820,65
Indicatieve levertermijn		3

MXH-A

Artikelcode		869747
Prijs in EUR (BTW ex)		151,66
Prijs in EUR (21% BTW in)		183,51
Indicatieve levertermijn		3

Schema MSU



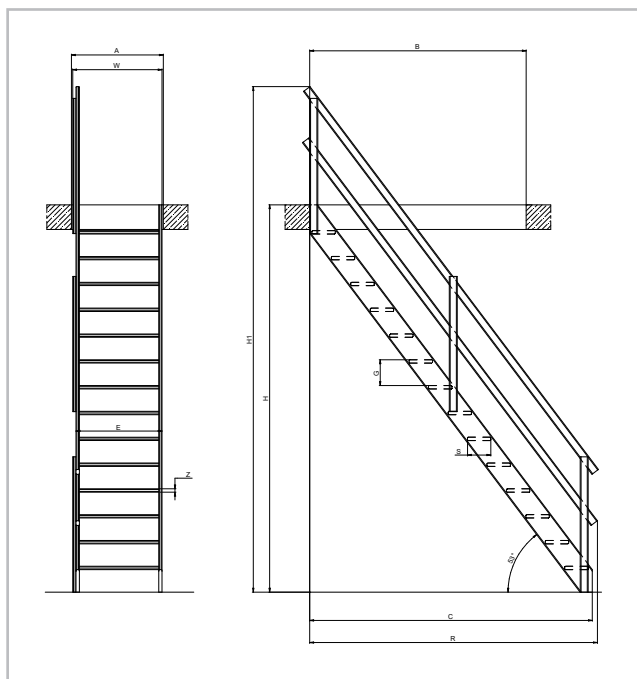
MSU

Afmeting		65 cm
Max. hoogte vloer tot vloer [cm]	H	290
Totale hoogte trap + leuning [cm]	H1	364
Min. plafondafmetingen [cm]	AxB	70x140
Afstand trap ingenomen op de vloer [cm]	C	192
Afstand trap + leuning ingenomen op de vloer [cm]	R	207
Breedte trap [cm]	W	65
Aantal treden [st]		13
Optrede [cm]	G	21
Dikte trede [cm]	Z	2,7
Breedte trede [cm]	E	60
Aantrede [cm]	S	14
Helling trap [°]		55
Artikelcode		66810
Prijs in EUR (BTW ex)		437,08
Prijs in EUR (21% BTW in)		528,86
Indicatieve levertermijn		3

MXH-U

Artikelcode		62028
Prijs in EUR (BTW ex)		163,51
Prijs in EUR (21% BTW in)		197,84
Indicatieve levertermijn		3

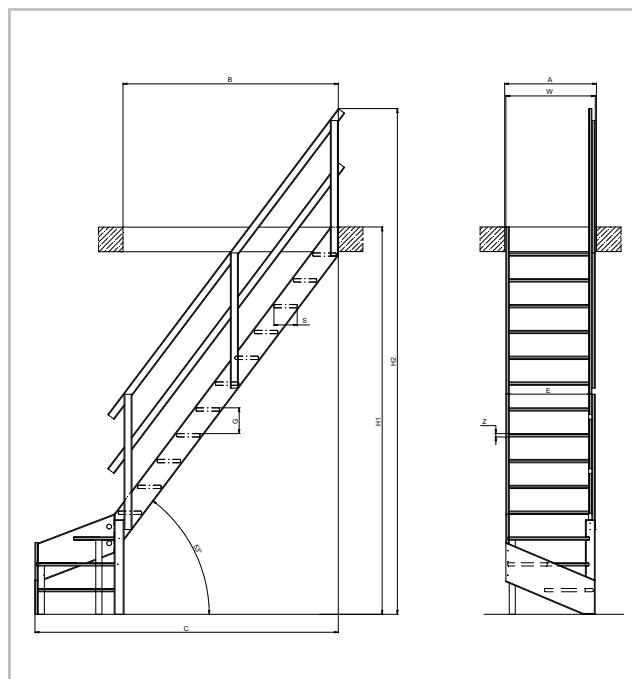
Schema MSS Superior



MSS Superior

Afmeting		70 cm
Max. hoogte vloer tot vloer [cm]	H	315
Totale hoogte trap + leuning [cm]	H1	412
Min. plafondafmetingen [cm]	AxB	75x163
Afstand trap ingenomen op de vloer [cm]	C	231
Afstand trap + leuning ingenomen op de vloer [cm]	R	234
Breedte trap [cm]	W	73
Aantal treden [st]		14
Optrede [cm]	G	21
Dikte trede [cm]	Z	2,7
Breedte trede [cm]	E	65
Aantrede [cm]	S	19
Helling trap [°]		53
Artikelcode		869744
Prijs in EUR (BTW ex)		592,10
Prijs in EUR (21% BTW in)		716,44
Indicatieve levertermijn		3

Schema MSS Superior + MSW-L/R winder



MSW- winder

		MSW-L	MSW-R
Afmeting trap + winder		70 cm	70 cm
Max. hoogte vloer tot vloer [cm]	H	357	357
Totale hoogte trap + leuning [cm]	H1	454	454
Min. plafondafmetingen [cm]	AxB	75x163	75x163
Afstand trap ingenomen op de vloer [cm]	C	279	279
Afstand trap + leuning ingenomen op de vloer [cm]	R	279	279
Breedte trap [cm]	W	73	73
Aantal treden [st]		16	16
Optrede [cm]	G	21	21
Dikte trede [cm]	Z	2,7	2,7
Breedte trede [cm]	E	65	65
Aantrede [cm]	S	19	19
Helling trap [°]		53	53
Artikelcode winder		869745	869746
Prijs in EUR (BTW ex)		391,86	391,86
Prijs in EUR (21% BTW in)		474,15	474,15
Indicatieve levertermijn		3	3

MXH-S

Artikelcode		869748
Prijs in EUR (BTW ex)		163,51
Prijs in EUR (21% BTW in)		197,85
Indicatieve levertermijn		3



www.fakro.be

Prijslijst vatbaar voor wijziging zonder voorbericht en onder voorbehoud van drukfouten.