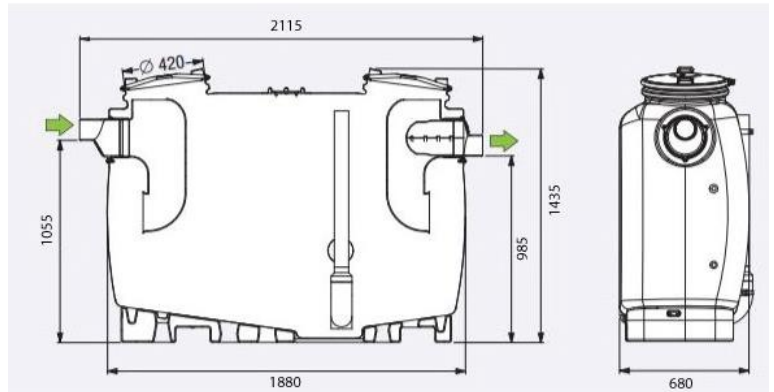


## VA VETAFSCHEIDER EC G NG4 VA SEPARATEUR À GRAISSES EC G NG4



De vetafscheider is een toestel dat geplaatst wordt aan de afvoer van afvalwater van restaurants en kantines. Het is bedoeld om vet op te vangen zodat dit de verdere beuizing niet verder verstopt. Het maken van deze vetafscheiders is onderworpen aan de EN 1825 norm 1 en 2. De tank is opgesplitst in twee delen: de slib opvanger, en het splitsings compartiment.

- Le séparateur de graisse est un appareil qui est mis à la disposition des eaux usées des restaurants et des cantines. Il vise à absorber la graisse, de sorte qu'elle ne va plus boucher les canalisations. La production de ces séparateurs de graisse est soumise à la norme EN 1825 1 et 2. Le réservoir est divisé en deux parties: la trappe de limon, et le compartiment d'épissure.
- Volume Utile = 500L

### VOORDELEN:

- Eenvoudig in onderhoud en inspectie
- Compacte bouwvorm- ideaal voor plaatsing achteraf
- Met geïntegreerde slibvang
- Deksel uit kunststof
- Snelsluitingen, stankdicht afgesloten
- Volgens de norm EN 1825
- Zelfdichtende moffen die vervangen kunnen worden om stroomrichting te veranderen

### AVANTAGES:

- Maintenance et inspection aisée
- Installation plus facile grâce à la forme courbée de la cuve
- Avec déboureur intégré
- Couvercles en plastiques
- Dégagement rapide, odeur scellé
- Suivant les normes EN 1825
- La modification du sens du flux est dorénavant possible sur site grâce aux supports interchangeable

Nominale waarde – Taille nominale	4
Afmetingen – Dimensions	2115x680x1435
Couverts (#)	Max 300
Gewicht – Poids (kg)	87
Totaal volume – Volume total (L)	800
Volume vetafscheider – Volume séparation des graisses (l)	400
Volume vetopslag – Volume stockage des graisses (l)	160
Volume slibvang – Volume débourbeur (L)	400
Ø toegang – ø accès (mm)	Ø420
Ø in- en uitgang – ø entrée - sortie (mm)	Ø110
Materiaal – Matériel	PE (polyethyleen)
Certificaat – Certificat	Norm EN1825
Plaatsing – Placement	Bovengronds, vorstvrije ruimte / Libre hors-sol à l'abri du gel
Onderhoud - Entretien	Handmatig leegzuigen en spoelen / Vidage et nettoyage manuel

## PLAATSING – INSTALLATION

Voor vrije opstelling in vorstvrije ruimtes  
Pour la pose libre à l'abri du gel



Makkelijke installatie dankzij de gebogen vorm van de tank  
Installation plus facile grâce à la forme de la cuve

