



BOVENGRONDSE STOCKAGETANKS CITERNES DE STOCKAGE HORS-SOL

- **STOCKAGETANKS VOOR BOVENGRONDSE OPSTELLING
CITERNES DE STOCKAGE HORS-SOL**
- **REGENWATERTON
COLONNE POUR EAU DE PLUIE**



BOVENGRONDSE STOCKAGETANKS CITERNES DE STOCKAGE HORS-SOL



STOCKAGETANKS VOOR BOVENGRONDSE OPSTELLING CITERNES DE STOCKAGE HORS-SOL

RECHTHOEKIG/RECTANGULAIRE
STOCKAGE TANK 750L 6
CITERNE DE STOCKAGE 750L

STOCKAGE TANK 1100L 6
CITERNE DE STOCKAGE 1100L

STOCKAGE TANK 1500L 6
CITERNE DE STOCKAGE 1500L

STOCKAGE TANK 2000L MET STAALBANDEN 7
CITERNE DE STOCKAGE 2000L AVEC BANDES EN ACIER

STOCKAGE TANK 2000L ZONDER STAALBANDEN 7
CITERNE DE STOCKAGE 2000L SANS BANDES EN ACIER

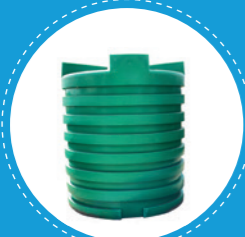
STOCKAGE TANK 3000L 7
CITERNE DE STOCKAGE 3000L

STOCKAGE TANK 4000L RECHTHOEKIG 8
CITERNE DE STOCKAGE 4000L RECTANGULAIRE

ROND/RONDE
STOCKAGETANK GROEN 4000L ROND 9
CITERNE DE STOCKAGE 4000L RONDE

STOCKAGETANK GROEN 5000L 9
CITERNE DE STOCKAGE 5000L

STOCKAGETANK GROEN 6000L 9
CITERNE DE STOCKAGE 6000L



REGENWATERTON COLONNE POUR EAU DE PLUIE

RT REGENTON 200L/RT COLONNE A EAU DE PLUIE 200L 11
RT REGENTON 300L/RT COLONNE A EAU DE PLUIE 300L



BOVENGRONDSE STOCKAGETANKS CITERNES DE STOCKAGE HORS-SOL

UV BESTENDIG RÉSISTANT AUX UV

BOVENGRONDSE STOCKAGETANKS

- Voor opslag van regenwater
De tanks zijn geschikt om bovengrondse opstellingen te maken voor opslag van regenwater in gebouwen waar toegang beperkt is. Door meerdere tanks te koppelen kunnen grote opslagvolumes bekomen worden. Dankzij lichte gewichten van de tanks zijn ze snel en eenvoudig te plaatsen.
- Voor industriële toepassingen
Industriespaarbekkens zijn vooral voor bedrijfsmatig gebruik bedoeld. Wasinstallaties, tuinbouwbedrijven en industriële bedrijven kunnen zo op rationele wijze grote hoeveelheden water in voorraad houden of opslaan.
- Voor huishoudelijke toepassingen
Regenwater kan gebruikt worden voor verschillende doeleinden, zoals het vullen van vijvers, reinigen van terrassen, water geven aan planten,...

RÉSERVOIRS INSTALLATION HORS SOL

- Pour le stockage d'eau de pluie
Ces réservoirs de stockage hors sol pour eau de pluie sont conçus pour pouvoir être placés à des endroits ou bâtiments où l'accès est particulièrement restreint. Le fait de jumeler plusieurs réservoirs entre eux permet d'augmenter le volume de stockage. Grâce au poids léger de ces réservoirs ceux-ci sont faciles et rapides à installer.
- Pour des applications industrielles
Les réservoirs industriels sont surtout prévus pour une utilisation commerciale. Les tunnels de lavage, les jardineries, les entreprises industrielles peuvent ainsi faire des réserves ou stocker rationnellement de grandes quantités d'eau.
- Pour des applications domestiques
L'eau de pluie peut être utilisée pour divers objectifs, par exemple remplir les étangs, nettoyer des terrasses, arroser les plantes..



BOVENGRONDSE WATERTANKS CITERNES DE STOCKAGE HORS-SOL

>> STOCKAGETANKS VOOR BOVENGRONDSE OPSTELLING CITERNES DE STOCKAGE HORS-SOL



DE VOORDELEN VAN DE BOVENGRONDSE STOCKAGETANKS:

- Onze opslagtanks voor huishoudelijke of industriële toepassing bestaan uit hoogwaardig **Uv-bestendig PE**-materiaal.
- De tanks van 1100, 1500, 2000 en 4000 liter zijn voorzien van **verzinkte staalbanden** om een maximale stabiliteit te garanderen.
- Deze kunnen onderling met elkaar in verbinding gebracht worden door middel van een extra aansluiting zodat men **communicerende vaten** bekomt.

LES AVANTAGES DES CITERNES DE STOCKAGE HORS-SOL:

- Nos citernes de stockage sont pour usage domestique et industriel et offrent grâce à une matière en PE (polyéthylène) de haute qualité une **protection optimale contre les rayons du soleil**.
- Les citernes de 1100, 1500, 2000 et 4000 litres sont pourvues de **bandes en acier galvanisé** ce qui permet de garantir une stabilité optimale.
- Elles peuvent être mises en communication entre elles au moyen d'une connexion supplémentaire de sorte que l'on obtienne des **citernes communicantes**.



OPTIES / OPTIONS

TEGENFLENS 1" & 2" / CONTRE BRIDE 1" & 2"

- Onderaan de tanks kan een flensaansluiting voorzien worden om een kraantje te monteren.
- En dessous de la citerne une bride de raccordement peut être prévue pour le branchement d'un robinet

Artikel code : 488	TEGENFLENS 1"
Code article : 488	CONTRE BRIDE 1"
Artikel code : 5336	TEGENFLENS 2"
Code article : 5336	CONTRE BRIDE 2"
Artikel code : 6787	TEGENFLENS INCL. KOGELKRAAN 1"
Code article : 6787	CONTRE BRIDE AVEC ROBINET 1"



KOPPELSTUKKEN / RACCORDS

Artikel code : 1644	KOPPELSTUK BOCHT 90° 50MM X 2"
Code article : 1644	CONNECTEUR COUDE 90° 50 MM X 2"
Artikel code : 1645	KOPPELSTUK T 90° 50MM X 2"
Code article : 1645	CONNECTEUR T 90° 50 MM X 2"
Artikel code : 1646	KOPPELSTUK RECHT 50MM X 2"
Code article : 1646	CONNECTEUR DROIT 50 MM X 2"



AANSLUITING VOOR INSTROOM & OVERLOOP / RACCORDEMENT POUR L'ENTREE ET LA SORTIE

- Aansluitingen voor instroom en overloop kunnen we in PE lassen op onze tanks
- Les raccords pour l'afflux et le trop plein peuvent être soudées sur nos citernes en PE (polyéthylène)

Artikel code : 6151	AANSLUITING VOOR INSTROOM PE ø110
Code article : 6151	RACCORDEMENT POUR L'ENTREE PE ø110
Artikel code : 6152	AANSLUITING VOOR OVERLOOP PE ø110
Code article : 6152	RACCORDEMENT POUR LA SORTIE PE ø110



AANSLUITINGEN GELAST / CONNEXIONS SOUDE

- Er kan een aansluiting in PE gelast worden op de tanks om deze te koppelen.
- Une connexion en PE peut être soudée sur les réservoirs afin de les raccorder entre elles.

Artikel code : 5262	AANSLUITING/KOPPELING PE ø110
Code article : 5262	RACCORD-CONNEXION PE ø110
Artikel code : 5696	AANSLUITING/KOPPELING PE ø125
Code article : 5696	RACCORD-CONNEXION PE ø125



AANSLUITING MET FLENS-KOPPELING / RACCORDEMENT AVEC BRIDE D'ACCOUPEMENT

- Er kan een spie-aansluiting met flens koppeling voorzien worden op deze tanks.
- Une connexion avec bride d'accouplement peut être prévue sur ces réservoirs.

Artikel code : 5699	SPIE MET FLENS-KOPPELING PE ø110
Code article : 5699	RACCORDEMENT AVEC BRIDE D'ACCOUPEMENT PE ø110
Artikel code : 5700	SPIE MET FLENS-KOPPELING PE ø125
Code article : 5700	RACCORDEMENT AVEC BRIDE D'ACCOUPEMENT PE ø125

OMBOUW NAAR SEPTISCHE PUT

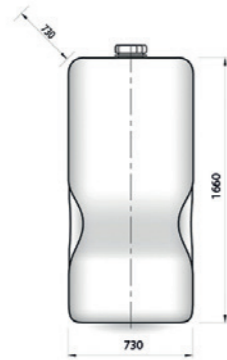
- Deze bovengrondse regenwatertanks kunnen omgebouwd worden naar een bovengrondse septische tank.
- Les citernes de stockage peuvent être converties en une fosse septique hors-sol.

Artikel code : 5751	OMBOUW NAAR SEPTISCHE PUT
Code article : 5751	CONVERSION EN FOSSE SEPTIQUE



STOCKAGETANKS 750L CITERNE DE STOCKAGE 750L

Code : 2060



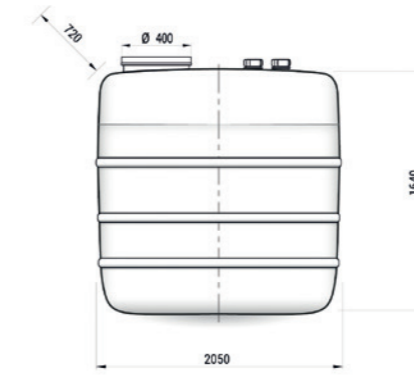
PRODUCTDETAILS / DETAILS DE PRODUIT

Afmetingen (cm) Dimension (cm)	73 x 73 x 166
Gewicht (kg) Poids (kg)	25
Volume (l)	750
Ø in- en uitgang (mm) Ø entree - sortie (mm)	vrij te kiezen a choisir
kleur Couleur	GROEN VERT
Materiaal Matériel	PE (polyethyleen) / PE (polyéthylène)
Opstelling Placement	bovengrondse opstelling / stockage hors-sol



STOCKAGETANKS 2000L MET STAALBANDEN CITERNE DE STOCKAGE 2000L AVEC BANDES EN ACIER

Code : 2063



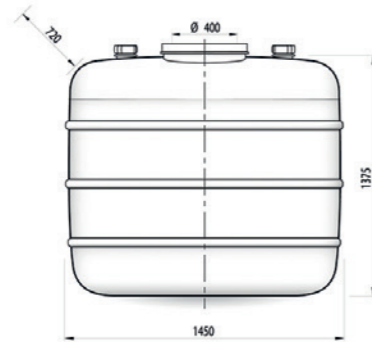
PRODUCTDETAILS / DETAILS DE PRODUIT

Afmetingen (cm) Dimension (cm)	205 x 72 x 164
Gewicht (kg) Poids (kg)	120
Volume (l)	2000
Ø in- en uitgang (mm) Ø entree - sortie (mm)	vrij te kiezen a choisir
kleur Couleur	GROEN VERT
Materiaal Matériel	PE (polyethyleen) / PE (polyéthylène)
Opstelling Placement	bovengrondse opstelling / stockage hors-sol



STOCKAGETANKS 1100L CITERNE DE STOCKAGE 1100L

Code : 2061

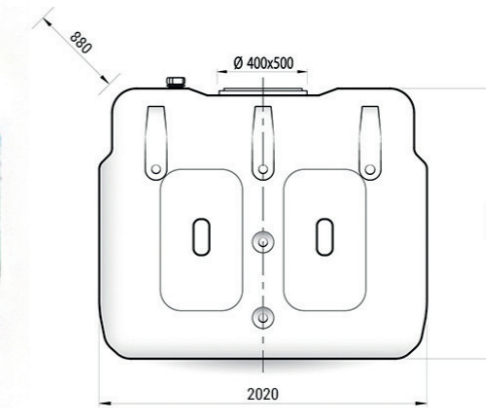


Afmetingen (cm) Dimension (cm)	145 x 72 x 138
Gewicht (kg) Poids (kg)	53
Volume (l)	1100
Ø in- en uitgang (mm) Ø entree - sortie (mm)	vrij te kiezen a choisir
kleur Couleur	GROEN VERT
Materiaal Matériel	PE (polyethyleen) / PE (polyéthylène)
Opstelling Placement	bovengrondse opstelling / stockage hors-sol



STOCKAGETANKS 2000L ZONDER STAALBANDEN CITERNE DE STOCKAGE 2000L SANS BANDES EN ACIER

Code : 6023

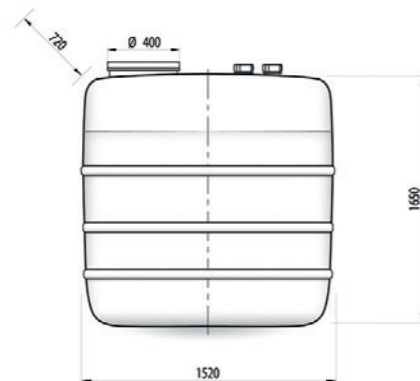


Afmetingen (cm) Dimension (cm)	202 x 88 x 165
Gewicht (kg) Poids (kg)	92
Volume (l)	2000
Ø in- en uitgang (mm) Ø entree - sortie (mm)	vrij te kiezen a choisir
kleur Couleur	GROEN VERT
Materiaal Matériel	PE (polyethyleen) / PE (polyéthylène)
Opstelling Placement	bovengrondse opstelling / stockage hors-sol



STOCKAGETANKS 1500L CITERNE DE STOCKAGE 1500L

Code : 2062

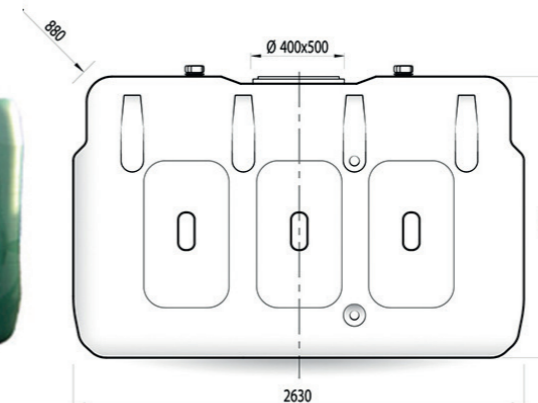


Afmetingen (cm) Dimension (cm)	152 x 72 x 161
Gewicht (kg) Poids (kg)	80
Volume (l)	1500
Ø in- en uitgang (mm) Ø entree - sortie (mm)	vrij te kiezen a choisir
kleur Couleur	GROEN VERT
Materiaal Matériel	PE (polyethyleen) / PE (polyéthylène)
Opstelling Placement	bovengrondse opstelling / stockage hors-sol



STOCKAGETANKS 3000L CITERNE DE STOCKAGE 3000L

Code : 2064

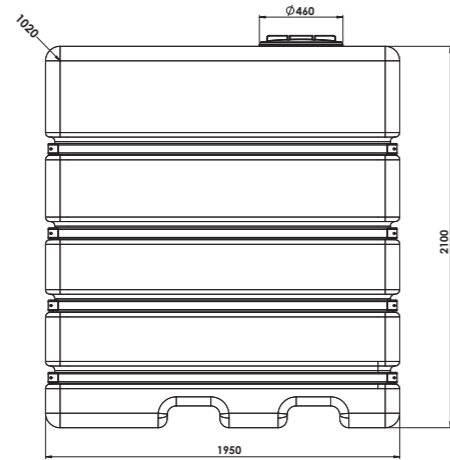


Afmetingen (cm) Dimension (cm)	263 x 88 x 165
Gewicht (kg) Poids (kg)	120
Volume (l)	3000
Ø in- en uitgang (mm) Ø entree - sortie (mm)	vrij te kiezen a choisir
kleur Couleur	GROEN VERT
Materiaal Matériel	PE (polyethyleen) / PE (polyéthylène)
Opstelling Placement	bovengrondse opstelling / stockage hors-sol



STOCKAGETANKS 4000L RECHTHOEKIG CITERNE DE STOCKAGE 750L RECTANGULAIRE

Code : 5190



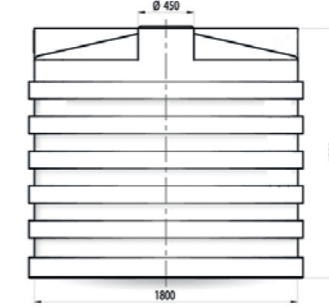
PRODUCTDETAILS / DETAILS DE PRODUIT

Afmetingen (cm) Dimension (cm)	195 x 105 x 210
Gewicht (kg) Poids (kg)	240
Volume (l)	4000
Ø in- en uitgang (mm) Ø entree - sortie (mm)	vrij te kiezen a choisir
kleur Couleur	GROEN VERT
Materiaal Matériel	PE (polyethyleen) / PE (polyéthylène)
Opstelling Placement	bovengrondse opstelling / stockage hors-sol



STOCKAGETANK 4000L ROND CITERNE STOCKAGE 4000L RONDE

Code : 6681



Deze ronde tanks zijn geschikt voor de opslag en gebruik van drinkbaar water.
Les réservoirs ronds peuvent être utilisés pour la stockage et l'utilisation d'eau potable.

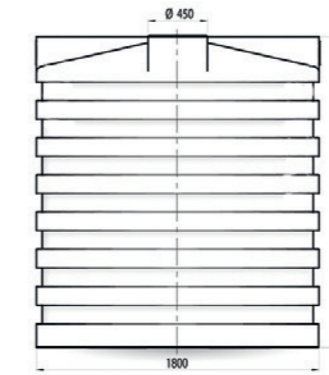
PRODUCTDETAILS / DETAILS DE PRODUIT

Afmetingen (cm) Dimension (cm)	Ø 180 H175
Volume (l)	4000
Ø toegang (mm) Ø accès (mm)	vrij te kiezen a choisir
Ø in- en uitgang (mm) Ø entree - sortie (mm)	vrij te kiezen a choisir
Materiaal Matériel	PE (polyethyleen) / PE (polyéthylène)
Opstelling Placement	bovengrondse opstelling / stockage hors-sol
Kleur Couleur	groen vert



STOCKAGETANK 5000L ROND CITERNE STOCKAGE 5000L RONDE

Code : 6666



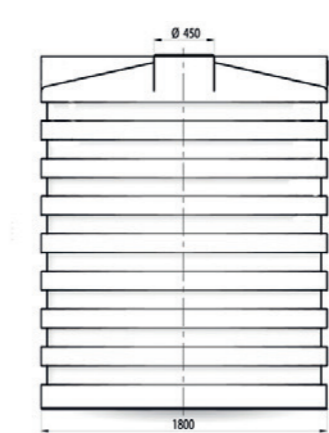
Deze ronde tanks zijn geschikt voor de opslag en gebruik van drinkbaar water.
Les réservoirs ronds peuvent être utilisés pour la stockage et l'utilisation d'eau potable.

Afmetingen (cm) Dimension (cm)	Ø 180 H212
Volume (l)	5000
Ø toegang (mm) Ø accès (mm)	vrij te kiezen a choisir
Ø in- en uitgang (mm) Ø entree - sortie (mm)	vrij te kiezen a choisir
Materiaal Matériel	PE (polyethyleen) / PE (polyéthylène)
Opstelling Placement	bovengrondse opstelling / stockage hors-sol
Kleur Couleur	groen vert



STOCKAGETANK 6000L ROND CITERNE STOCKAGE 6000L RONDE

Code : 6667



Deze ronde tanks zijn geschikt voor de opslag en gebruik van drinkbaar water.
Les réservoirs ronds peuvent être utilisés pour la stockage et l'utilisation d'eau potable.

Afmetingen (cm) Dimension (cm)	Ø 180 H235
Volume (l)	6000
Ø toegang (mm) Ø accès (mm)	vrij te kiezen a choisir
Ø in- en uitgang (mm) Ø entree - sortie (mm)	vrij te kiezen a choisir
Materiaal Matériel	PE (polyethyleen) / PE (polyéthylène)
Opstelling Placement	bovengrondse opstelling / stockage hors-sol
Kleur Couleur	groen vert





BOVENGRONDSE WATERTANKS CITERNES DE STOCKAGE HORS-SOL

REGENWATERTON COLONNE POUR EAU DE PLUIE



DE VOORDELEN

- met muurbevestigingskit
- vorstbestendig
- voorzien van een kwalitatieve kraan
- schroefdeksel

LES AVANTAGES

- avec kit de fixation au mur
- résistance au gel
- avec robinet de haute qualité
- couvercle d'accès

OPTIES / OPTIONS



REGENTON SOKKEL (VOETSTUK) / SOCLE

CODE	TYPE	L X B X H
5203	RT SOKKEL RT SOCLE	60 X 45 X 45



VALBUISFILTER/ FILTRE DE GOUTTIÈRE

- Deze tuinfilter vangt het regenwater op en filtert het om in regentonnen of tanks op te slaan. Met overloopfunctie.
- Ce filtre collecte l'eau de pluie pour les citernes ou réservoirs décoratifs de jardin. Avec fonction de trop plein.

Artikel code : 5724	DS VALBUISFILTER
Code article : 5724	DS FILTRE DE GOUTTIÈRE

PRODUCT OVERZICHT / LISTE DES PRODUITS

CODE	TYPE	L X B X H
5202	RT REGENTON 200L RT COLONNE POUR EAU DE PLUIE 200L	60 X 45 X 115
5200	RT REGENTON 300L RT COLONNE POUR EAU DE PLUIE 300L	60 X 45 X 165



RT REGENTON 200L RT COLONNE A EAU DE PLUIE 200L

Code : 5202



PRODUCTDETAILS / DETAILS DE PRODUIT

**Afmetingen (cm)
Dimension (cm)** 60 x 45 x 115

Volume (l) 200

**Ø in- en uitgang (mm)
Ø entree - sortie (mm)** Ø 250

**Materiaal
Matériel** PE (polyethyleen) /
PE (polyéthylène)

**Opstelling
Placement** bovengrondse opstelling /
stockage hors-sol



RT REGENTON 300L RT COLONNE A EAU DE PLUIE 300L

Code : 5200



**Afmetingen (cm)
Dimension (cm)** 60 x 45x 165

Volume (l) 300

**Ø in- en uitgang (mm)
Ø entree - sortie (mm)** Ø 250

**Materiaal
Matériel** PE (polyethyleen) /
PE (polyéthylène)

**Opstelling
Placement** bovengrondse opstelling /
stockage hors-sol



ontwerp & drukwerk: www.proprint.be

