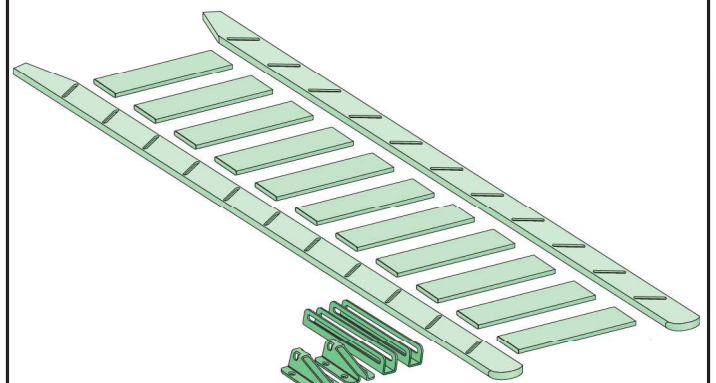


BG	ПРАВА ТАВАНСКА СЪЛБА	HU	MOLNÁR LÉPCSŐ
CH	RAUMSPARTREPP	IT	SCALA FISSA/SCALA FISSA
CS	MLYNÁŘSKÉ PŮDNÍ SCHODY	NL	MOLENAARSTRAP
DE	RAUMSPARTREPP	PL	SCHODY MŁYNARSKIE
ES	ESCALERA MODULAR	RO	SCĂRI FIXE
FR	ÉCHELLE MEUNIÈRE	RU	ЛЕСНИЦА "ДАЧНИЦА"
GB	THE STAIR CASE	SK	MLYNÁRSKE SCHODY
GR	ΣΤΑΘΕΡΗ ΣΚΑΛΑ	UA	СХОДИ СТАЦІОНАРНІ
HR	MLINAR LJESTVE		

## MSP

H<sub>max</sub> = 300cm



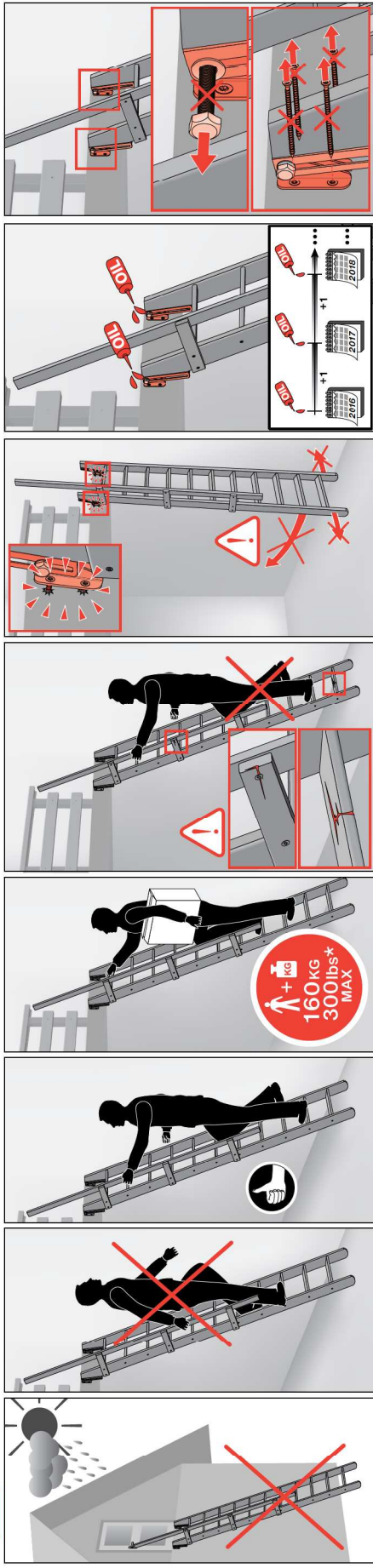
- 5x50 mm x8
- 5x50 mm x31
- 5x60 mm x8
- M8x42 mm x2
- 8x50 mm x8
- nut x2
- washer x4



NC 9EG IM/MSP/21.01.2016/F

<http://www.fakro.com/download/film-installation-instructions/loft-ladders/>

**WARNING! - ACHTUNG! - UWAGA! - ATTENTION! - CUIDADO! - BИMAMИE!**



**CZ** Výrobce a Prodejce nenesú žádnou odpovědnost za nedodržení příslušných předpisů zákona, stavebních předpisů a bezpečnostních požadavků pils uživatele výrobku, architektu, montážní nebo majitele objektu.

**DE** Hersteller und Verkäufer übernehmen keine Haftung für Nichtbeachtung entsprechender Rechts- und Bauvorschriften sowie Sicherheitsanforderungen seitens Produktbenutzers, Architekten, Monteurs oder Gebäudebesitzers.

**ES** El fabricante y el vendedor no tienen ninguna responsabilidad por el incumplimiento de la ley vigente, normas de construcción y exigencias de seguridad por parte del usuario del producto, arquitecto, instalador o el propietario del edificio.

**FR** Le fabricant et le vendeur ne prend aucune responsabilité de ne pas respecter les lois applicables, les règlements sur les bâtiments et les exigences de sécurité par l'utilisateur du produit, l'installateur ou le propriétaire du bâtiment.

**GB** Manufacturer and Seller shall bear no liability for failure to comply with the applicable laws, building codes and safety requirements by the user of the product, architect, fitter or owner of the building.

**HU** A Gyártó és a Forgalmazó nem vállal semmiféle felelősséget a vonatkozó törvényi, építési és biztonsági előírások nemtörődő használatáért, építész, beszerelő, vagy építésmunkások által be nem tartásáért.

**IT** Il Produttore e il Rivenditore non potranno essere ritenuti responsabili per il mancato rispetto da parte dell'utente del prodotto, del progettista, dell'installatore o del proprietario dell'edificio, delle leggi vigenti, nonché dei regolamenti edilizi e di quelli relativi alla sicurezza.

**NL** De fabrikant en verkoper zijn niet aansprakelijk voor gevolgen bij het opvolgen van toepasselijke wetten, bouwbesluiten en veiligheidsvoorschriften door de gebruiker van het product, de architect, de installateur of de eigenaar van het gebouw.

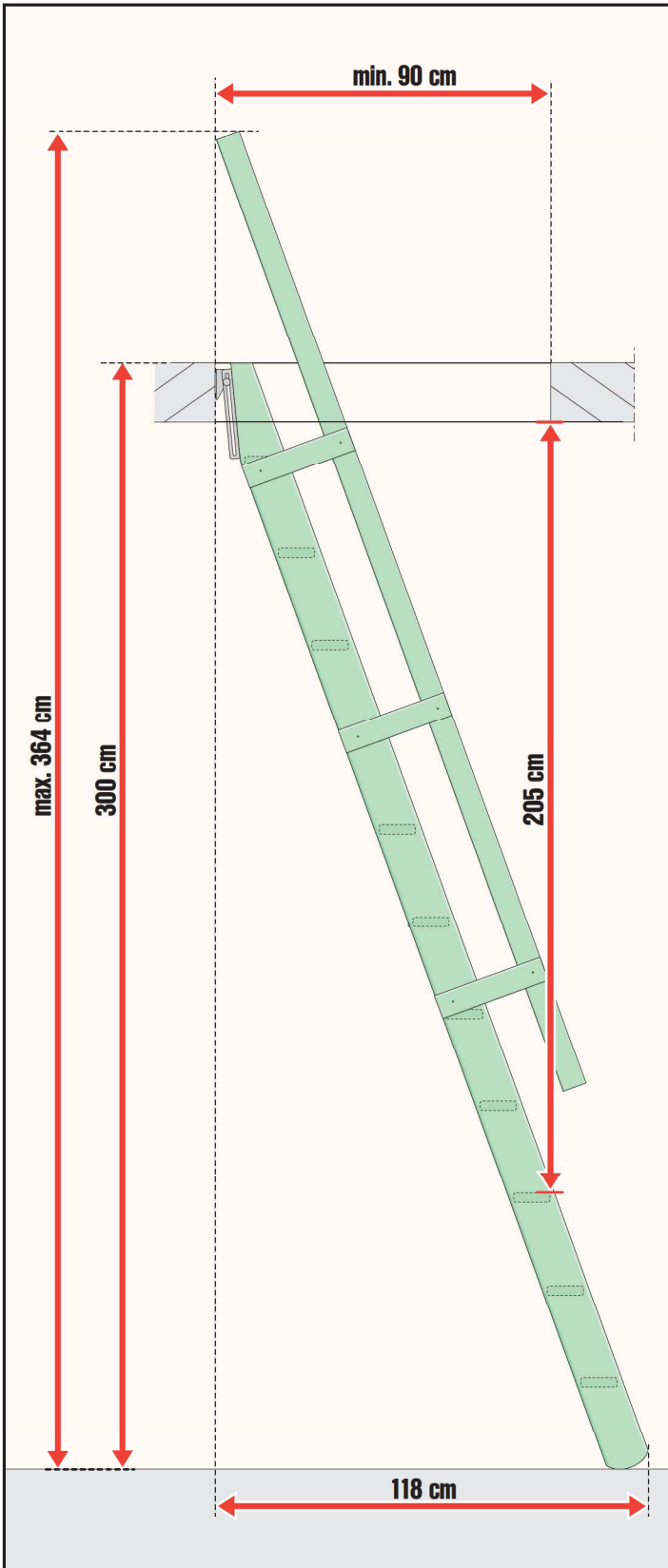
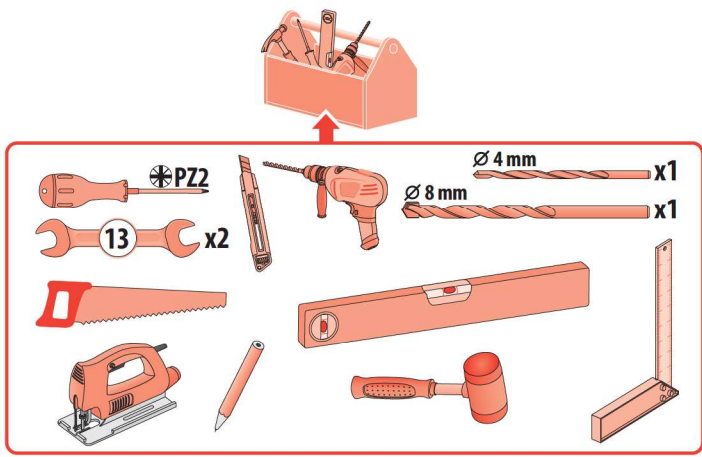
**PL** Producent i Sprzedawca nie ponoszą żadnej odpowiedzialności za nieprzebranie stosownych przepisów prawa, przepisów budowlanych i wymogów bezpieczeństwa przez użytkownika produktu, architekta, montażystę lub właściciela budynku.

**PT** O fabricante e o vendedor não têm nenhuma responsabilidade pelo o não cumprimento da lei, códigos de construção e as exigências de segurança por parte do usuário do produto, arquiteto, instalador ou proprietário do edifício.

**RO** Nici producătorul, nici distribuitorul nu își vor asuma niciun fel de răspundere pentru nerespectarea legilor în vigoare, a legilor din domeniul construcțiilor sau a măsurilor de siguranță impuse utilizatorilor produsului, arhitecților, montajistilor sau proprietarilor clădirii.

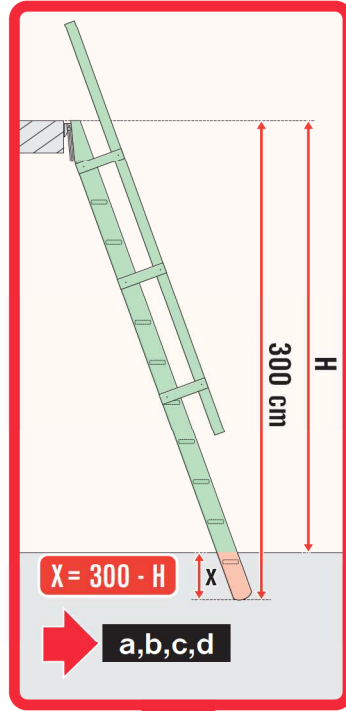
**RU** В случае несоблюдения архитектором, монтажником или владельцем здания строительных правил и норм безопасности ответственность с производителя и продавца снимается.

**SK** Výrobca a predajca nenesú žiadnu zodpovednosť za nedodržanie príslušných ustanovení zákona, stavebných predpisov a bezpečnostných požiadaviek užívateľom výrobku, architektom, montážom alebo majiteľom objektu.

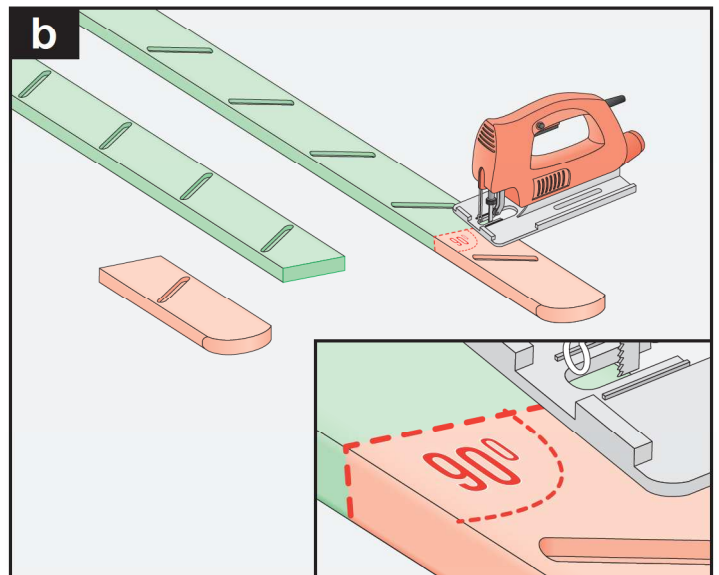
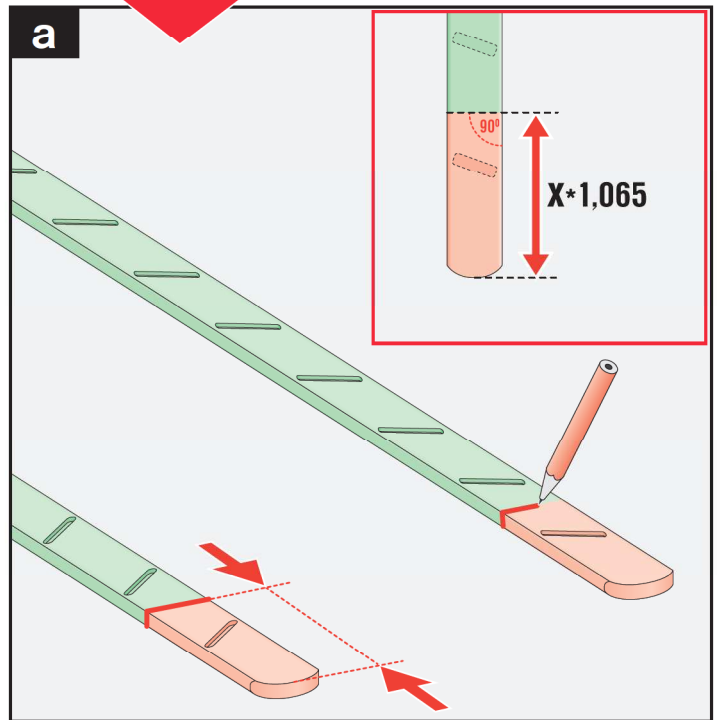
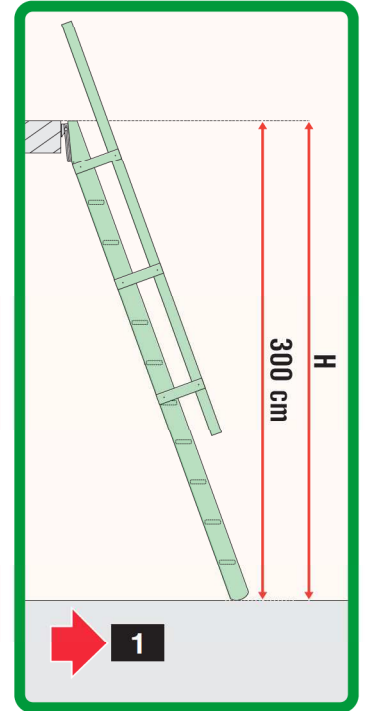


2

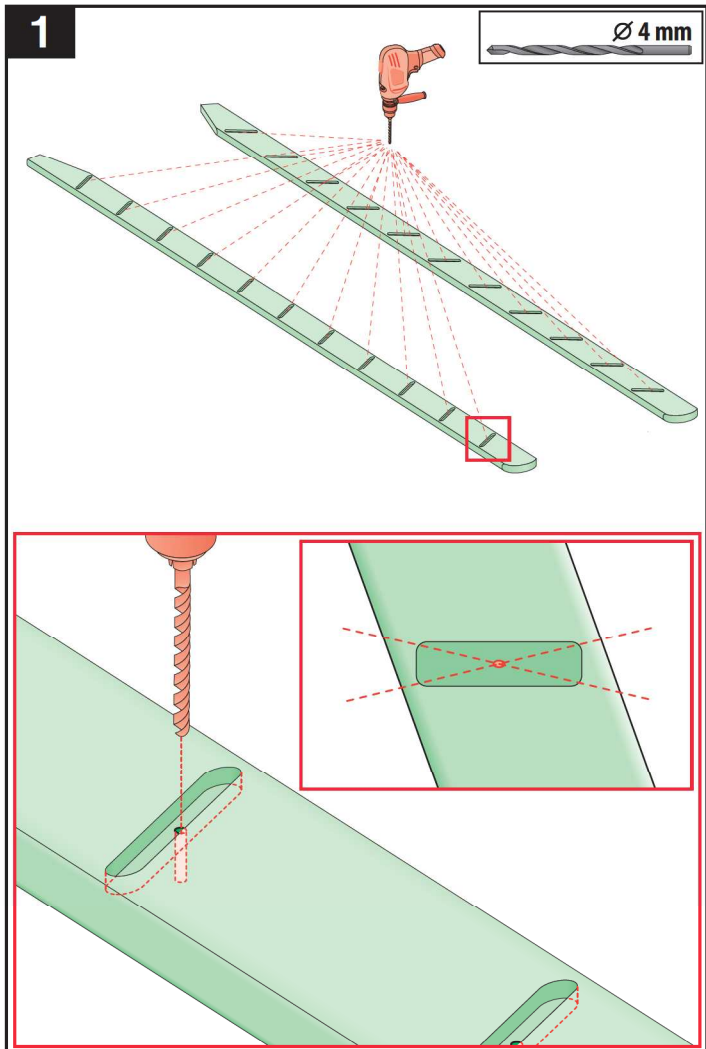
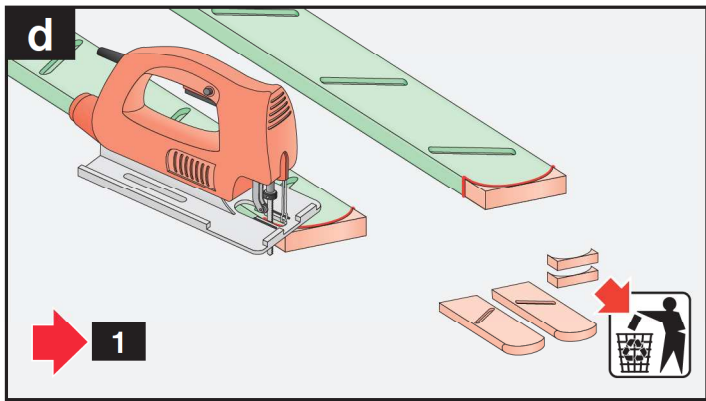
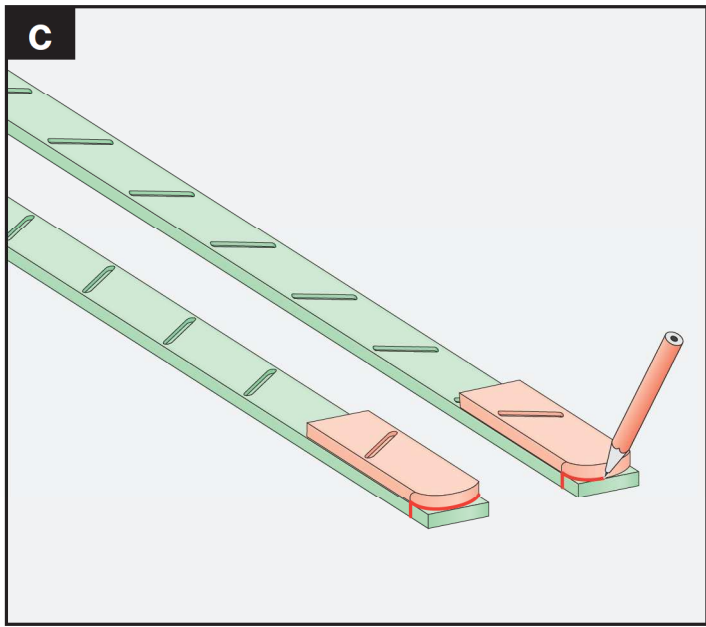
**H < 300cm**



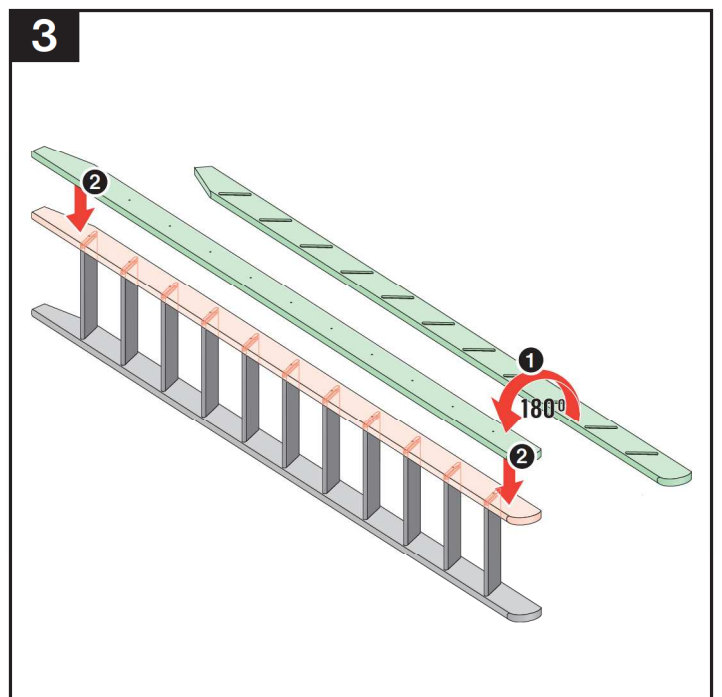
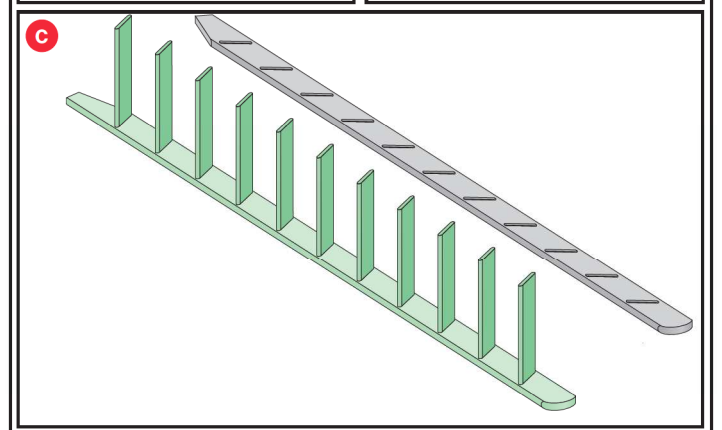
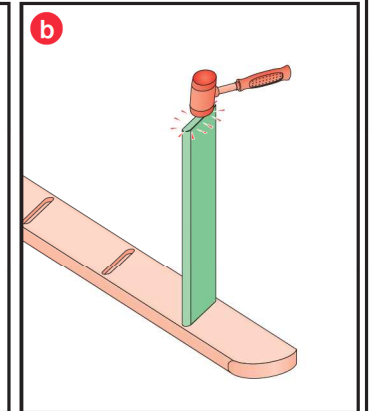
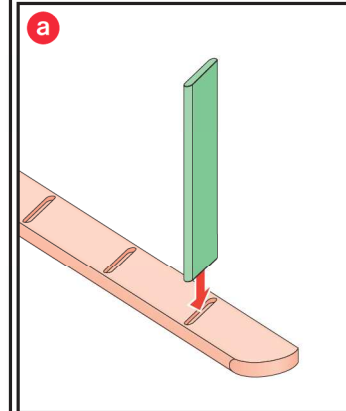
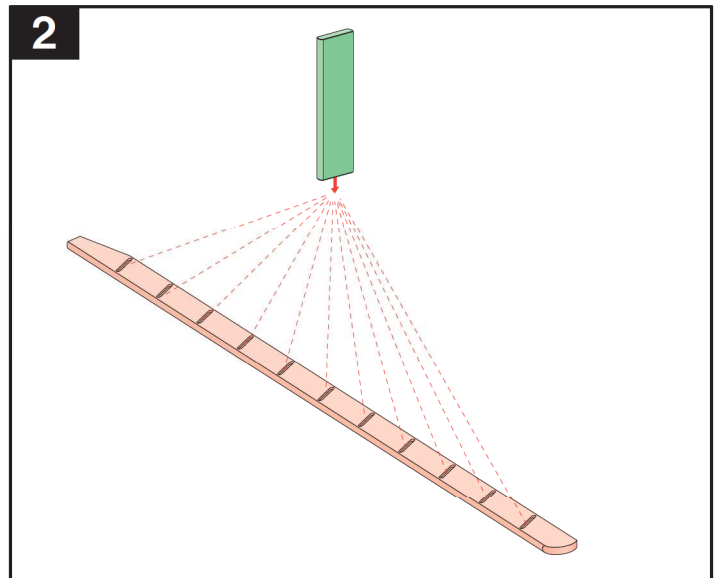
**H = 300cm**



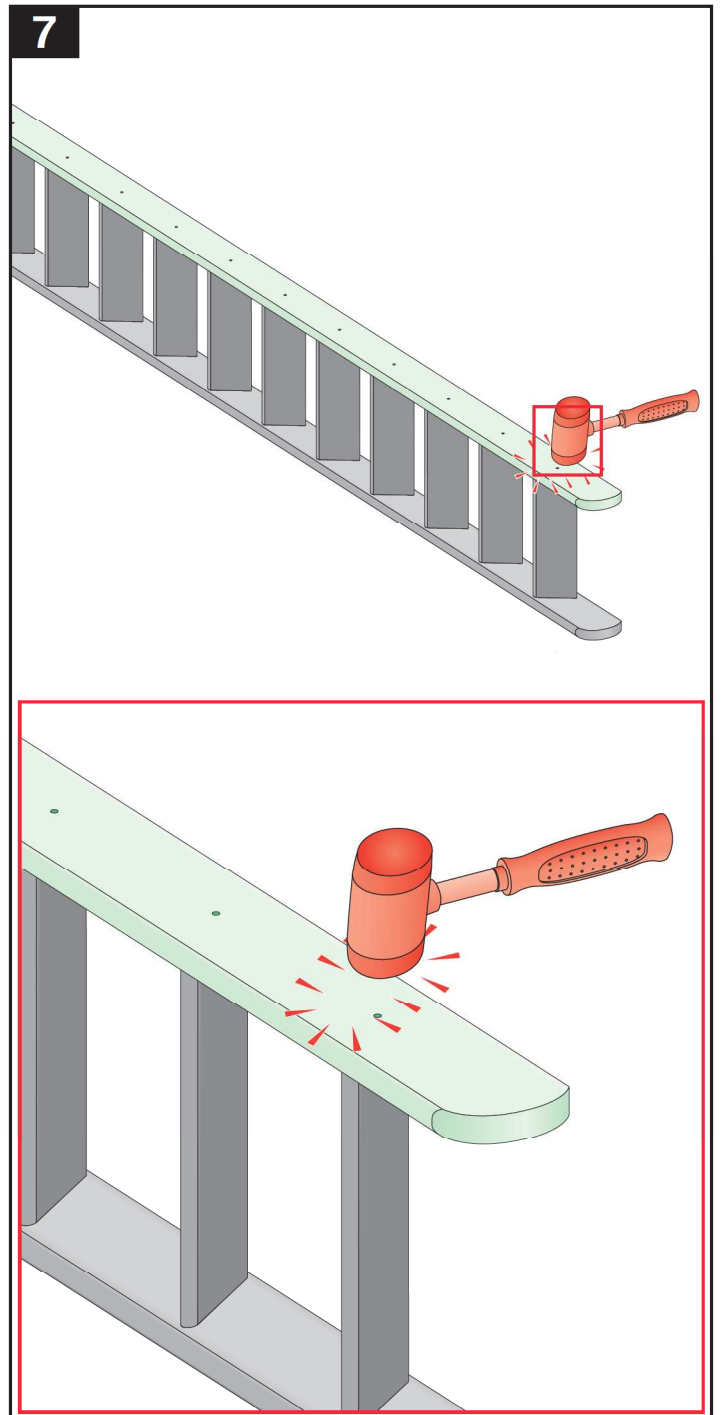
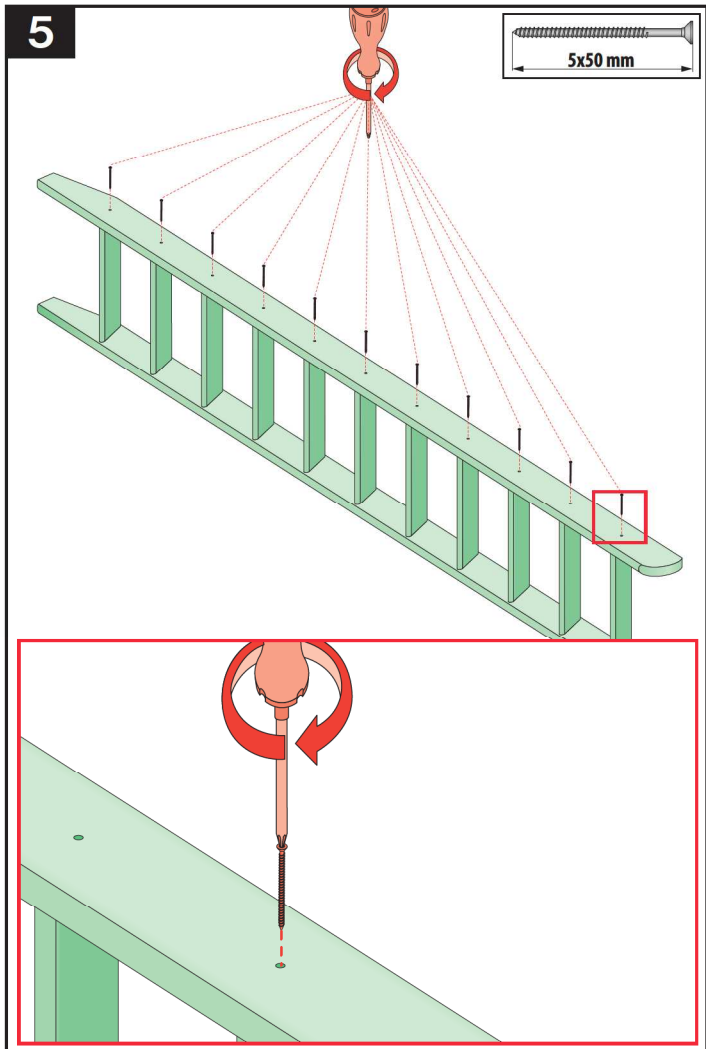
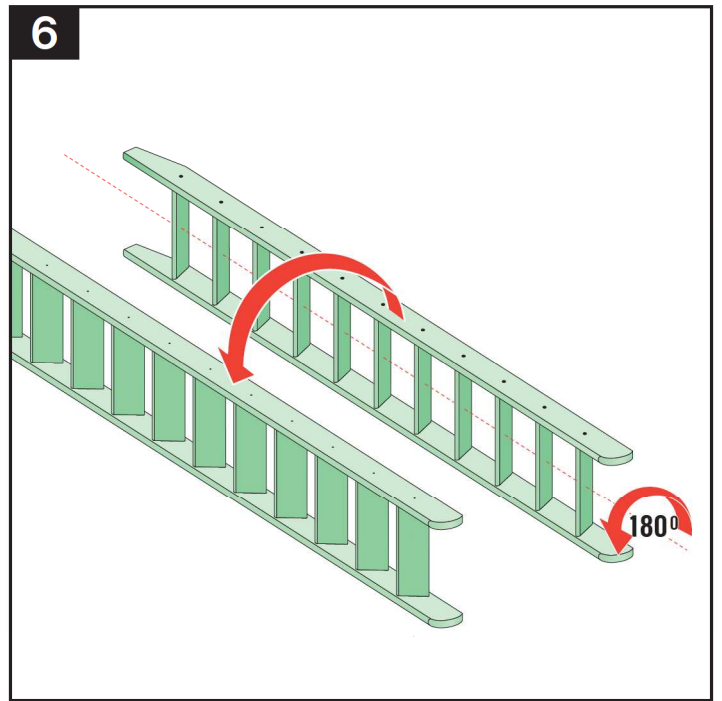
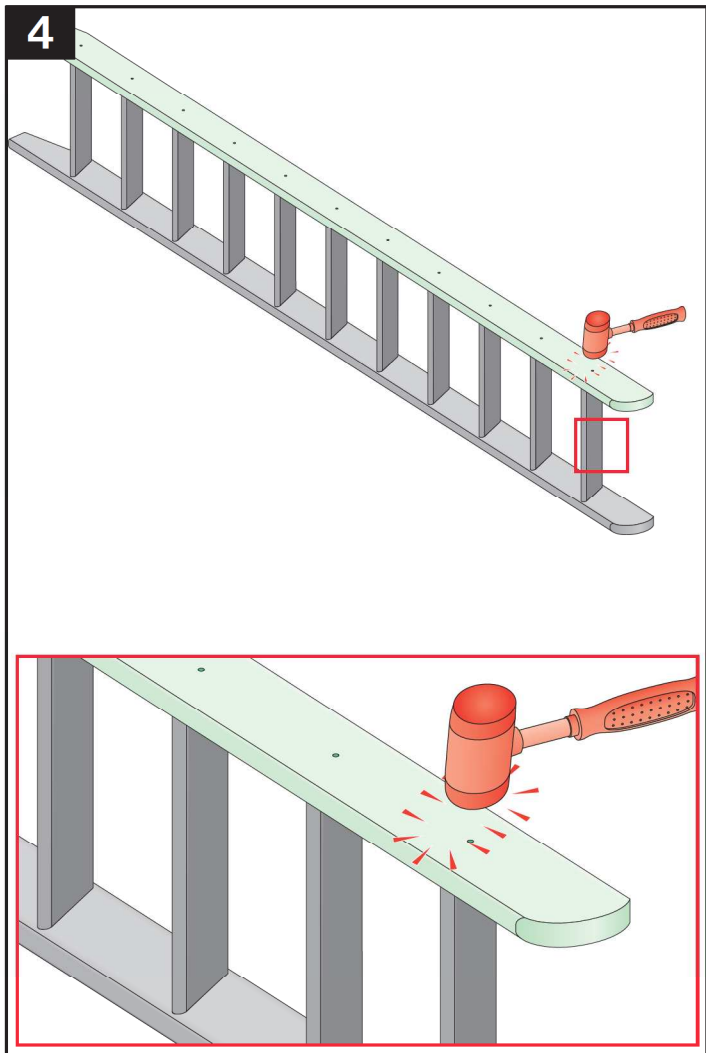
3

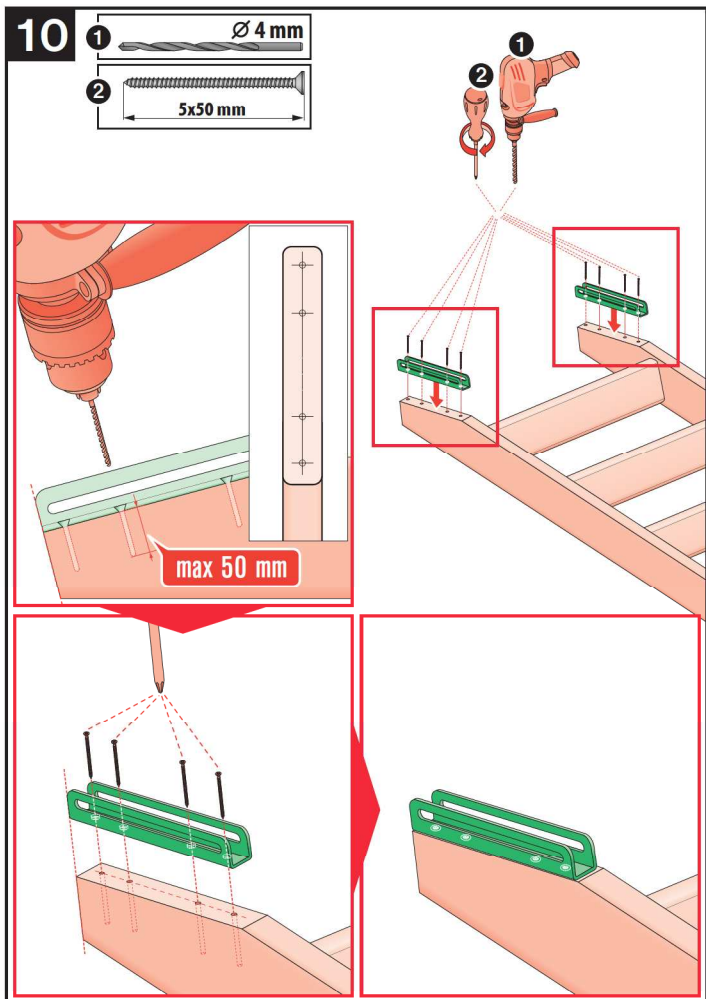
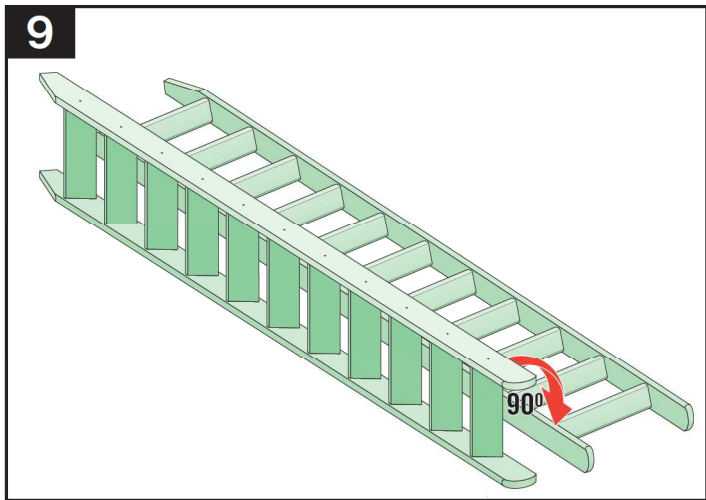
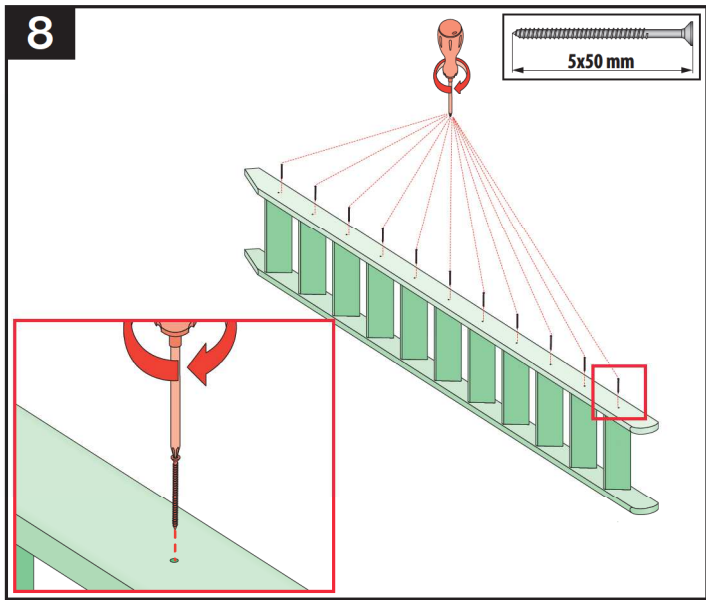


4

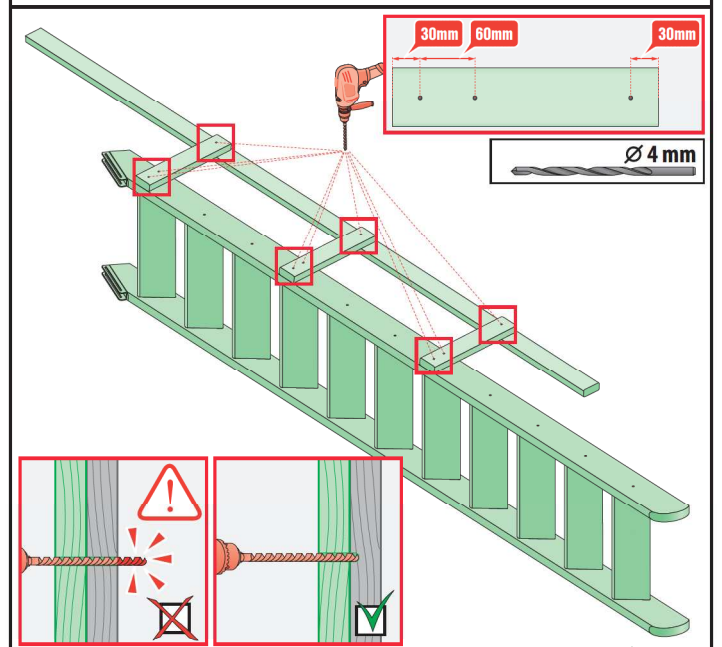
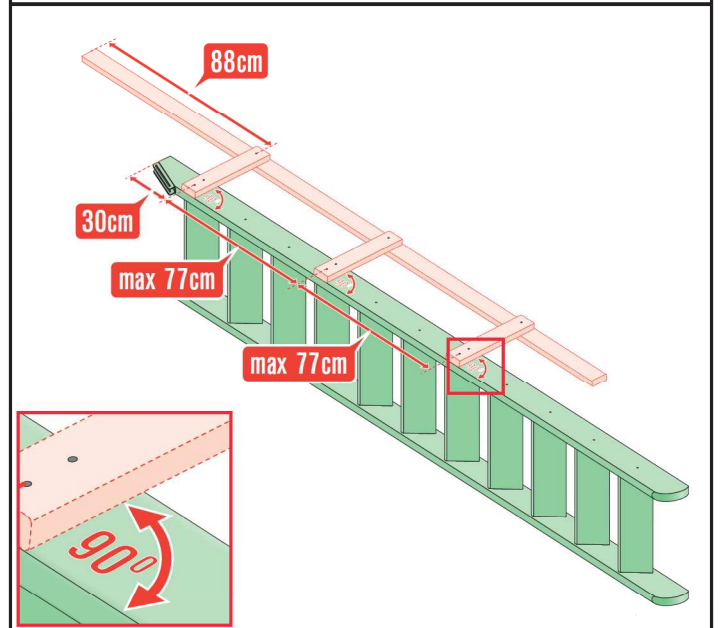
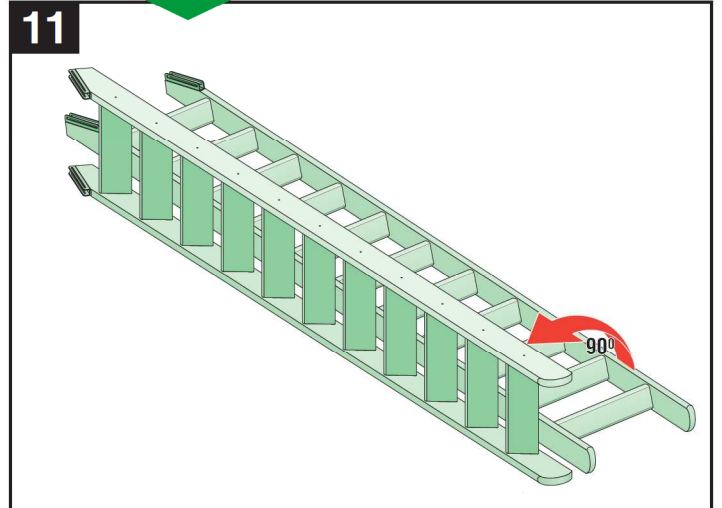
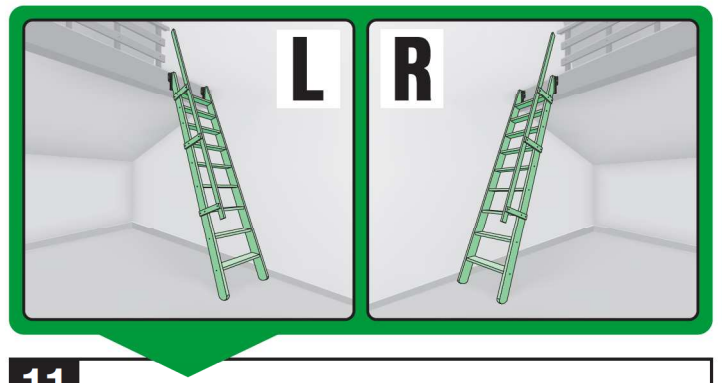


5

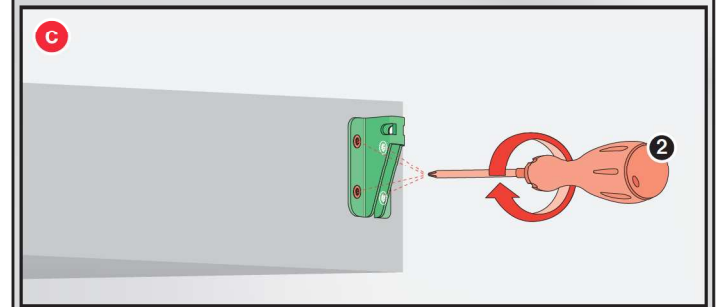
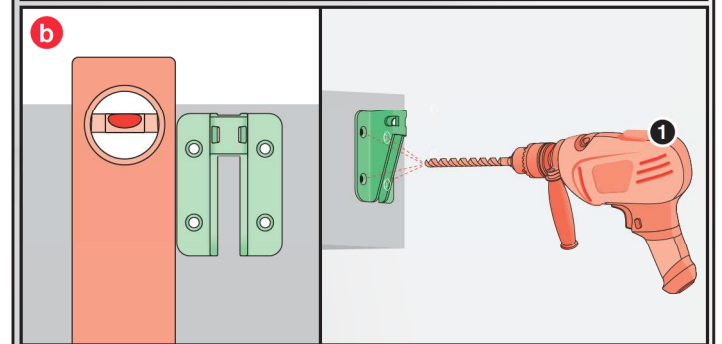
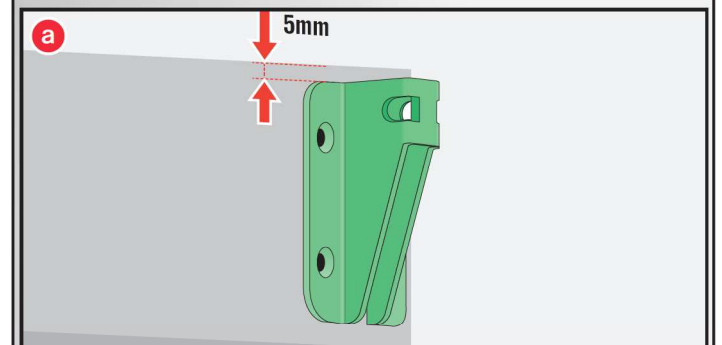
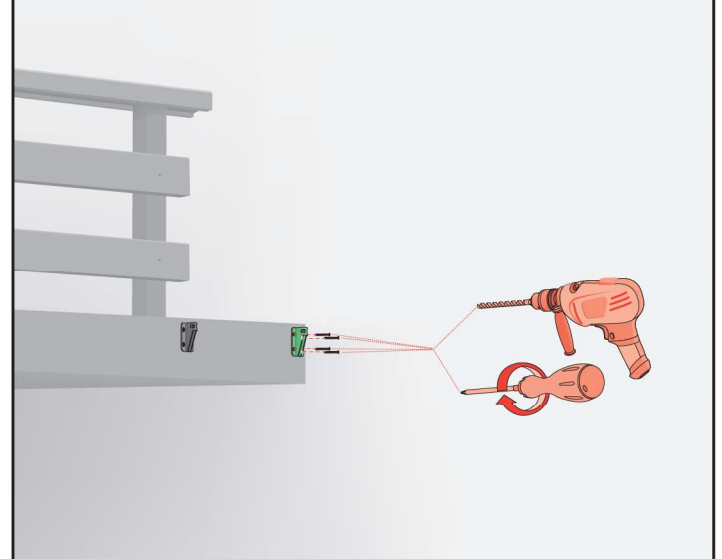
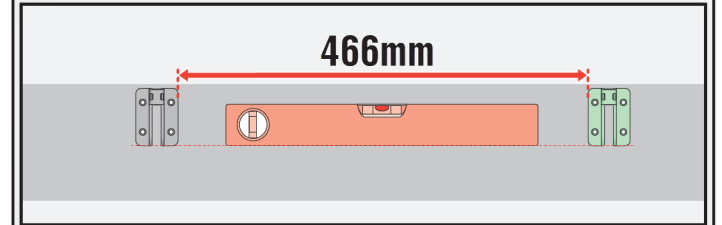
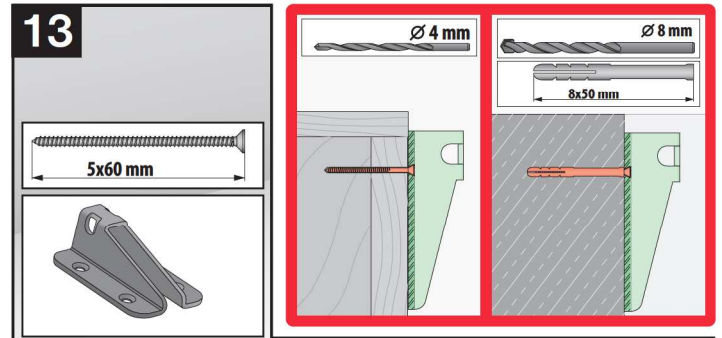
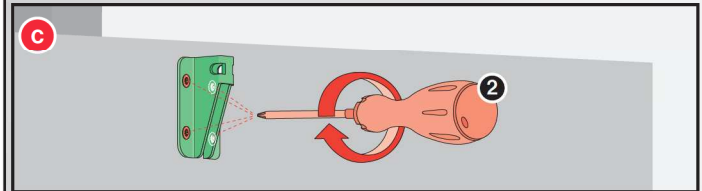
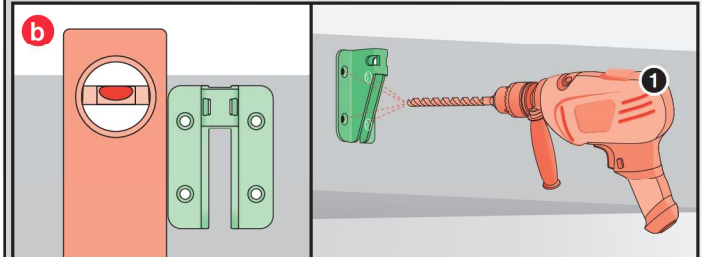
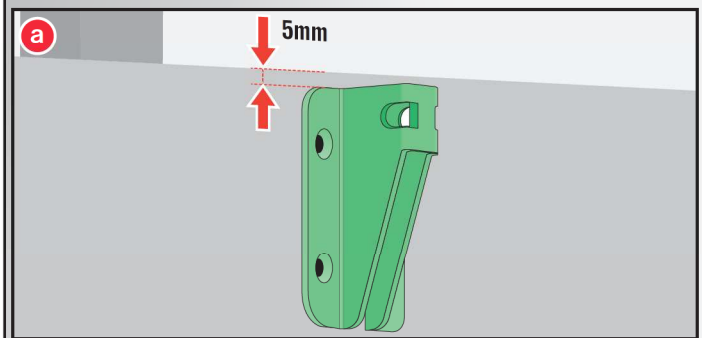
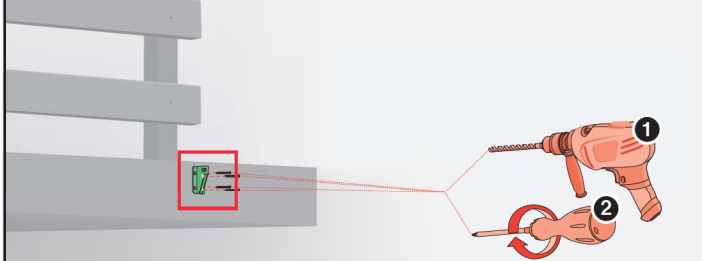
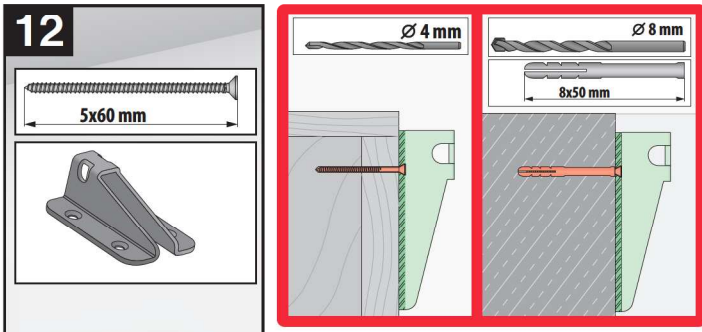
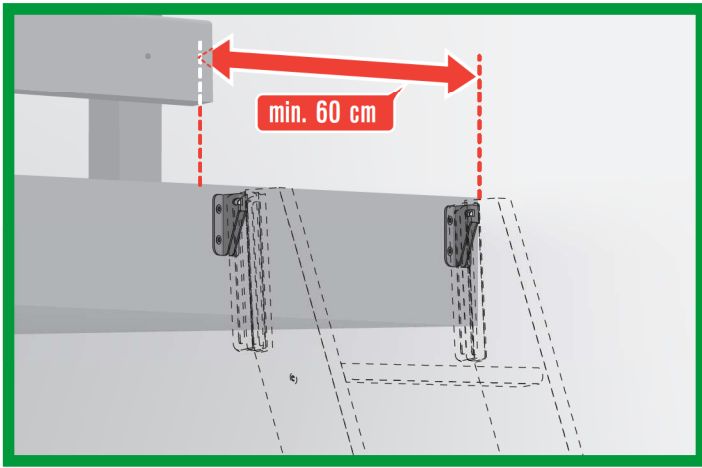


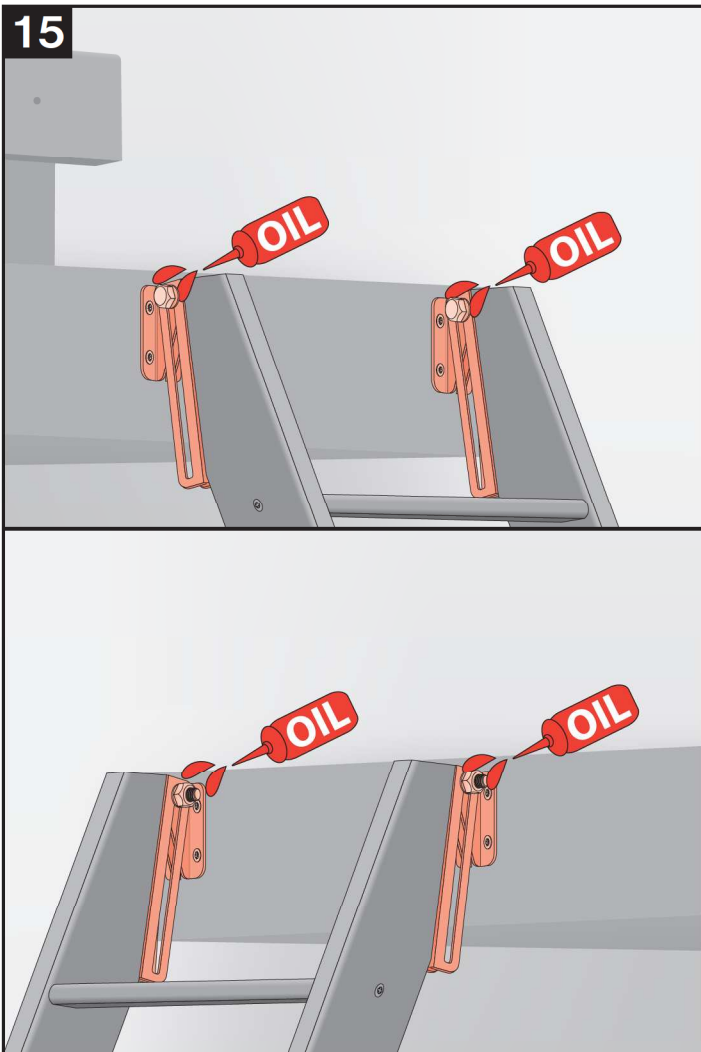
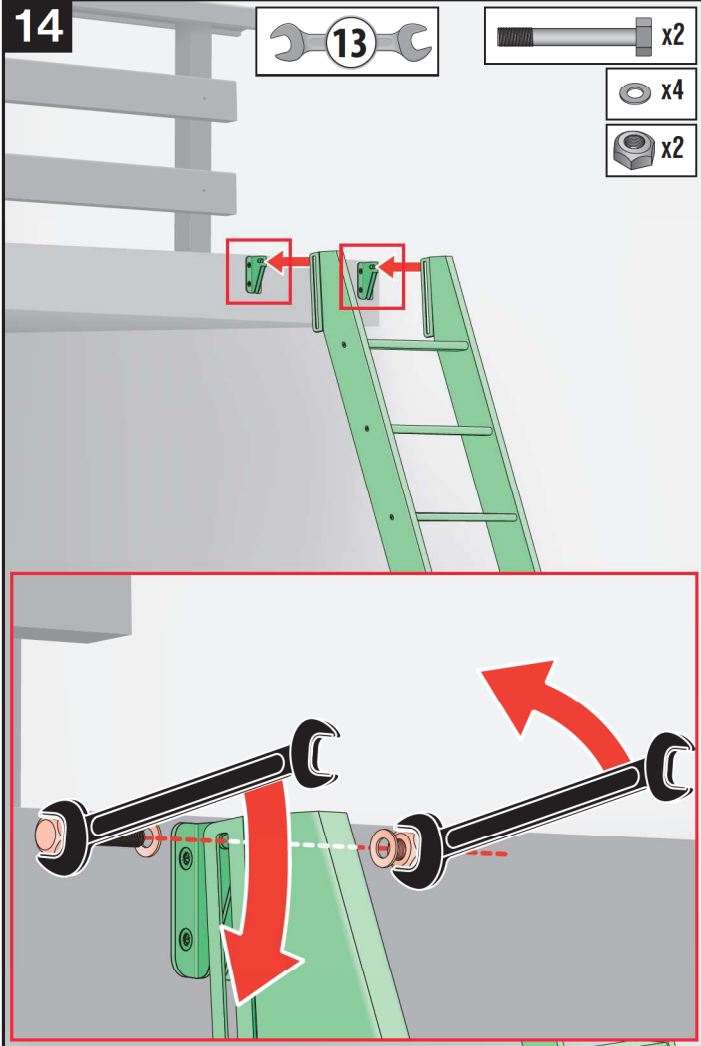


8

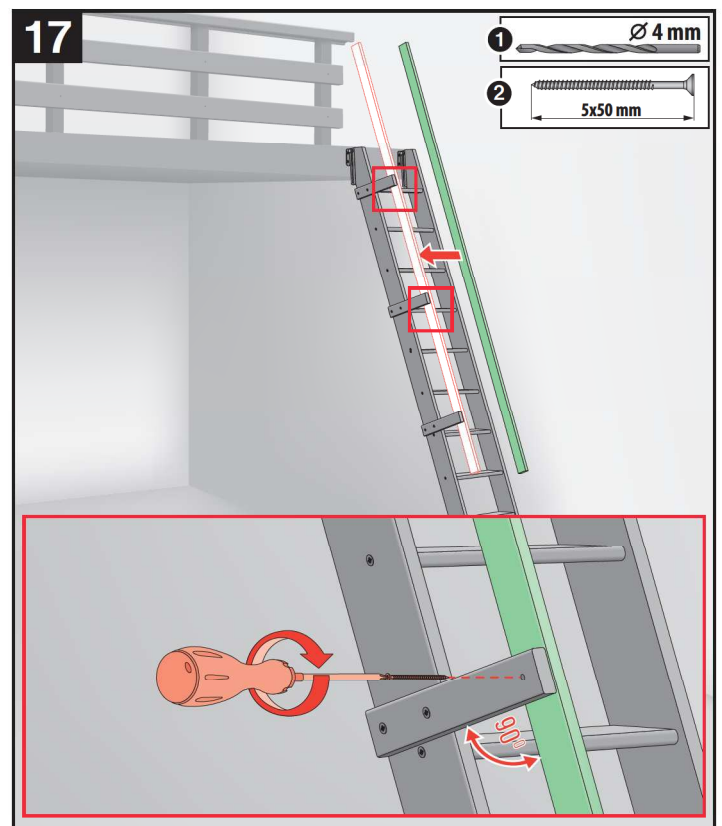
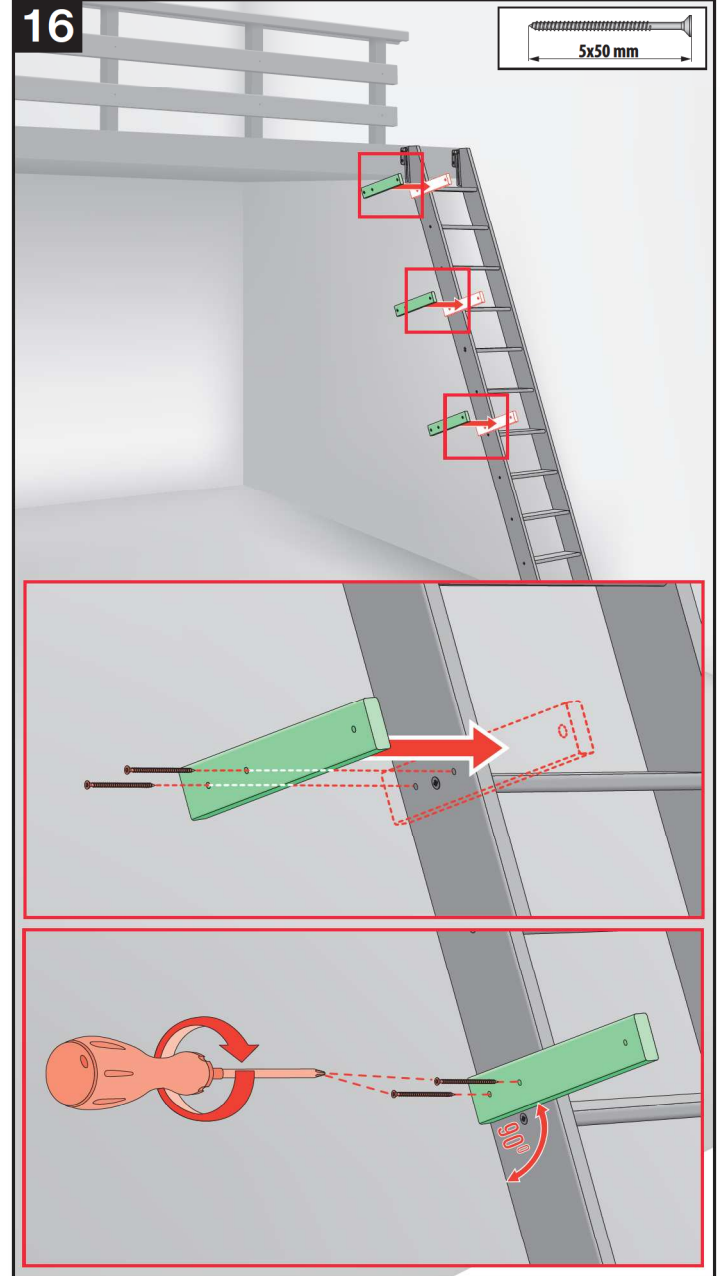


9





12



13

