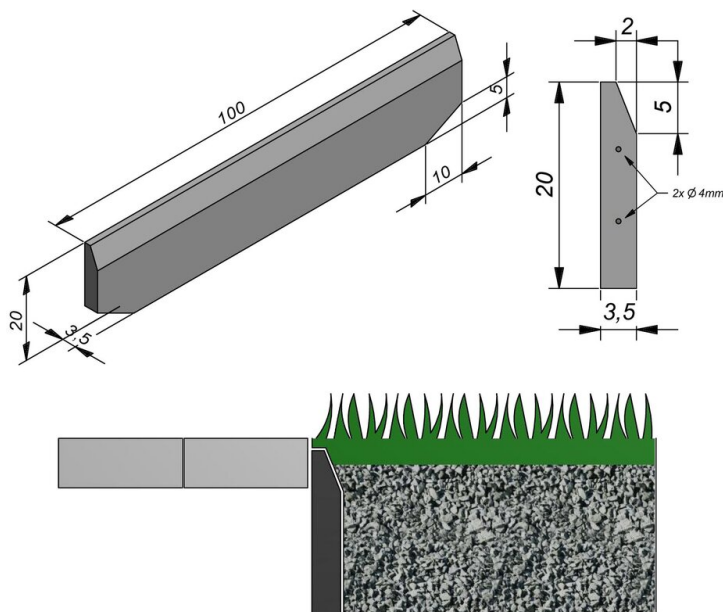




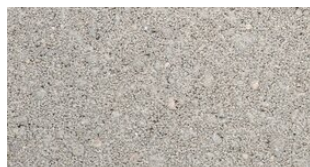
Technische tekening:



Oppervlaktestructuur: Classic | Standaard

Lengte: 100 cm

Kleur: Grijs




Technische eigenschappen


Gewicht (kg) :	14,7
Stk/laag :	20
Verpakking :	80
Afschuining :	5/2 cm
Profiel :	20x3,5 5/2 Impercible
Model :	Grasboordsteen
Submodel :	Impercible
Oppervlaktestructuur :	Classic Standaard
Extra :	Voorzien van 2 wapeningsstaven

Grasboordsteen Impercible 20x3,5 cm 5/2 cm

De grasboordsteen Impercible is de meer verfijnde versie van de grasboordsteen Discrète. Hij is dunner en heeft daardoor een nog spitsere bovenkant, die je lager plaatst dan de bovenzijde van de tegels of betonstraatstenen die je wil afboorden. Aanpalend gras of kiezelsteentjes komen daardoor helemaal tot aan de rand van de bestrating. Het resultaat: een stabiele verharding met een zeer onzichtbare afboording en een stijlvol en eigentijds uitzicht.

 Geschikt als afboording

 Strakke top laag

 Slijtvast

 Vorstbestendig



EBEMA

RUIMTE VERBETEREN

BESTEKTEKST

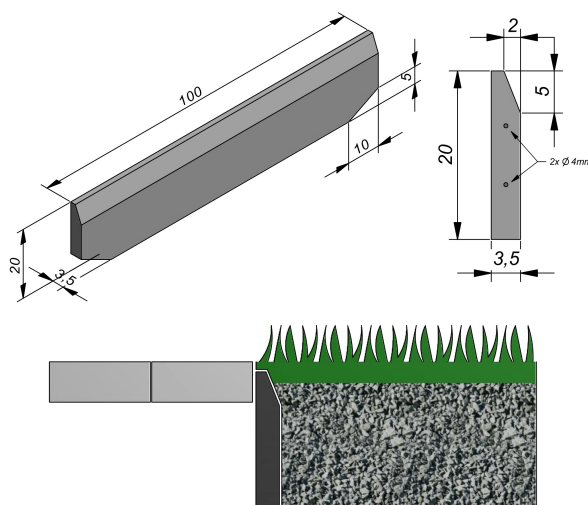
Boordsteen
20x3,5 5/2 Impercible
Classic | Standaard
Grijs

De boordstenen hebben als afmeting 100x20x3,5 cm (LxHxB) en zijn voorzien van een afschuining 5/2 cm.

De kleur is Grijs.

De oppervlaktestructuur is onbehandeld.

Het element is voorzien van 2 wapeningsstaven diameter 4 mm.



De elementen zijn samengesteld uit een mengsel van grijs Portlandcement, rivierzand en grovere toeslagmaterialen. Door de specifieke productiemethode met directe ontschaling zijn kleine luchtbelletjes en structuurverschillen mogelijk: uitzicht travertijn.

De boordstenen worden na de productie minstens 24 uren in een geconditioneerde uithardingskamer bewaard.

Een staal van deze boordstenen kan voor de aanvang van de werken ter goedkeuring voorgelegd worden.

Meer over Ebema en de manier waarop we omgaan met onze duurzame missie:
<https://www.ebema.be/nl-BE/over-ons>