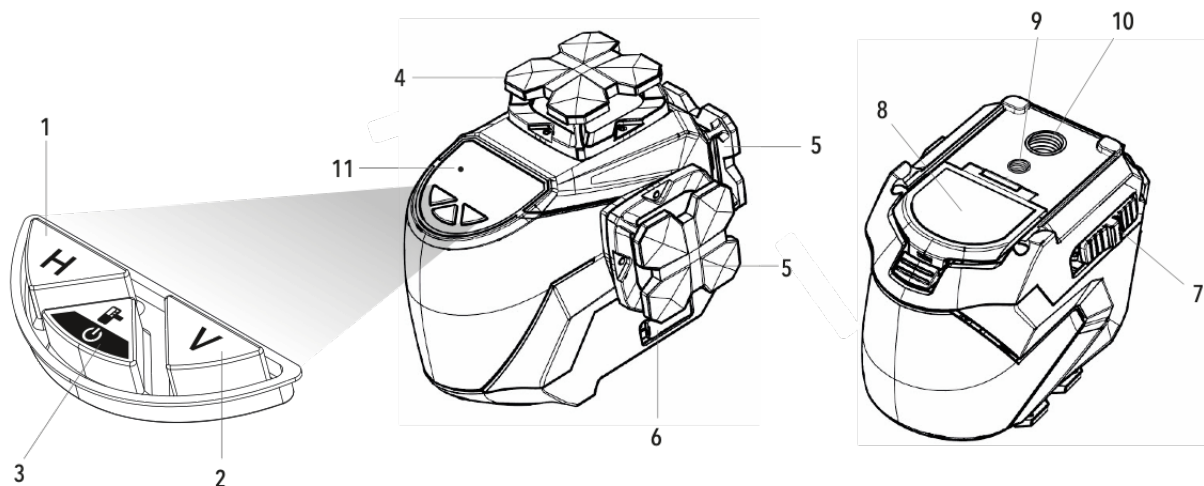


LL6305 – 3D KRUISLIJNLASER GROEN

OVERZICHT



- | | |
|-------------------------------------|---|
| 1. Horizontale lijn-knop | 7. Aan/uit-schakelaar voor transportbeveiliging |
| 2. Verticale lijnen-knop | 8. Batterijvak |
| 3. Aan/uit-knop voor ontvangermodus | 9. 1/4" schroefdraadmontage (voor gebruik met een statief) |
| 4. Horizontaal laservenster | 10. 5/8" schroefdraadmontage (voor gebruik met een statief) |
| 5. Verticaal laservenster | 11. LED-indicator |
| 6. USB-C-connector | |

VEILIGHEID & GARANTIE

Lees voor gebruik de volledige veiligheids- en garantie-instructies die bij het apparaat zijn geleverd.

Zorg ervoor dat u tijdens het gebruik van het product uw ogen niet blootstelt aan de stralende laserstraal.

Demonteer het lasergereedschap niet. Het product bevat geen onderdelen die u zelf kunt repareren.

Breng op geen enkele manier wijzigingen aan de laser aan. Het wijzigen van het gereedschap kan leiden tot gevaarlijke blootstelling aan laserstraling.

FUNCTIONERING

Houd de aan/uit-schakelaar voor transportbeveiliging [5] altijd in de vergrendelingspositie (links) tijdens transport of opslag.

1. GEBRUIK IN DE ZELFNIVELLERENDE MODUS

Schuif de aan/uit-schakelaar voor transportbeveiliging [7] naar de ontgrendelde aan-stand (rechts). Alle laserlijnen, horizontaal en verticaal, zullen oplichten. De slinger wordt ontgrendeld en de laser zal zichzelf waterpas stellen. De LED-Indicator [11] is groen.

Als de laserlijnen continu knipperen en er klinkt een piepend geluid, betekent dit dat de laserlijn niet waterpas staat omdat de positie van de laser buiten het waterpasbereik ligt, wat ongeveer 3,5° is. Plaats de laser op een vlakke plaats binnen het nivelleringsbereik van 3.5° om een gelijkmatige laserlijn te hebben. De laserlijnen stoppen met knipperen en het piepend geluid stopt.

Horizontale laserlijnen in-/uitschakelen:

- Druk eenmaal op de horizontale lijn-knop [1] de horizontale lijn wordt uitgeschakeld
- Druk nogmaals op de horizontale lijn-knop [1] de horizontale lijn wordt weer ingeschakeld

Verticale laserlijnen in-/uitschakelen:

- Druk eenmaal op de verticale lijnen-knop [2] De verticale zijlijn wordt uitgeschakeld. De verticale voorste lijn blijft ingeschakeld.
- Druk nogmaals op de verticale lijnen-knop [2] De verticale zijlijn zal weer oplichten. De verticale voorste lijn gaat uit.
- Druk een derde keer op de verticale lijnen-knop [2] Beide verticale lijnen worden uitgeschakeld.
- Druk een vierde keer op de verticale lijnen-knop [2] Beide verticale lijnen lichten weer op.

Om het laserapparaat uit te schakelen, schuift u de aan/uit-schakelaar voor transportbeveiliging [7] naar de vergrendelde uit-stand (links). Alle laserlijnen zullen worden uitgeschakeld en de slinger zal worden vergrendeld in een veilige positie voor transport.

De laser kan alleen worden uitgeschakeld als de slinger is vergrendeld. Als alle laserlijnen zijn uitgeschakeld, piept de laser na ca. 30 seconden om aan te geven dat het laserapparaat NIET is uitgeschakeld!

2. GEBRUIK IN DE HANDMATIGE HELLINGSMODUS

Houd, met de aan/uit-schakelaar voor transportbeveiliging [7] in de vergrendelde uit-stand (links), de aan/uit-knop voor de ontvangermodus [3] ongeveer 3 seconden ingedrukt totdat alle laserlijnen, horizontaal en verticaal oplichten. De laserlijnen knipperen elke 5 seconden om u te waarschuwen dat de laserlijn niet waterpas staat! In dit geval kunt u de laser gebruiken om een hellende lijn in te stellen. U kunt het laserniveau in elke richting kantelen totdat de laser de hellende lijnen weergeeft die u nodig hebt.

Horizontale laserlijnen in-/uitschakelen:

- Druk eenmaal op de horizontale lijn-knop [1] de horizontale lijn wordt uitgeschakeld
- Druk nogmaals op de horizontale lijn-knop [1] de horizontale lijn wordt weer ingeschakeld

Verticale laserlijnen in-/uitschakelen:

- Druk eenmaal op de verticale lijnen-knop [2] De verticale zijlijn wordt uitgeschakeld. De verticale voorste lijn blijft ingeschakeld.
- Druk nogmaals op de verticale lijnen-knop [2] De verticale zijlijn zal weer oplichten. De verticale voorste lijn gaat uit.
- Druk een derde keer op de verticale lijnen-knop [2] Beide verticale lijnen worden uitgeschakeld.
- Druk een vierde keer op de verticale lijnen-knop [2] Beide verticale lijnen lichten weer op.

Om het laserapparaat uit te schakelen, houdt u de aan/uit-knop voor de ontvangermodus [3] ongeveer 3 seconden ingedrukt totdat alle laserlijnen worden uitgeschakeld.

Het apparaat ontgrendelen en weer vergrendelen met de aan/uit-schakelaar voor transportbeveiliging [7] is een alternatieve manier om het apparaat in vergrendelde modus uit te schakelen.

In de vergrendelde modus, wanneer alle laserlijnen zijn uitgeschakeld, wordt het laserapparaat automatisch uitgeschakeld na ongeveer 5 minuten van inactiviteit.

3. ONTVANGERMODUS

In helderdere omgevingen of over langere afstanden kunt u met een laserontvanger werken om de laserlijnen te detecteren.

Druk in beide modi, de zelfnivellerende en vergrendelde modus, kort op de aan/uit-knop voor de ontvangermodus [3] om de ontvangermodus te activeren.

De laserlijnen knipperen 3 keer en er klinkt een pieptoon. De LED-INDICATOR [11] is nu blauw. De ontvangermodus is ingeschakeld. Dit betekent dat de laserlijnen nu door een laserontvanger kunnen worden gedetecteerd.

Druk nogmaals kort op de knop 'aan/uit - ontvanger' [3] om de ontvangermodus uit te schakelen.

De laserlijnen knipperen 3 keer en er klinkt een pieptoon. De LED-indicator [11] is nu terug groen. De ontvangermodus is uitgeschakeld, wat betekent dat de laserlijnen niet langer kunnen worden gedetecteerd door een laserontvanger.

4. BATTERIJ

Dit laserapparaat maakt gebruik van een Li-ionbatterij (zie specificaties) die kan worden opgeladen op de batterij zelf of in het laserapparaat met behulp van de USB-C-voedingsconnector. Wanneer de batterij in het apparaat wordt opgeladen, knippert de LED-INDICATOR [11] groen.

Wanneer het batterijniveau lager is dan 5% van de totale capaciteit, wordt de laser uitgeschakeld en moet deze worden opgeladen. Het apparaat kan worden gebruikt tijdens het opladen. Het kan ook worden gebruikt met de voedingsadapter in de USB-C-connector, zonder dat de batterij in het apparaat is geplaatst.

ONDERHOUD

Het lasergereedschap is verzegeld en gekalibreerd in de fabriek tot de gespecificeerde nauwkeurigheid. Het wordt aanbevolen om vóór het eerste gebruik een nauwkeurigheidscntrole uit te voeren en periodieke controles bij toekomstig gebruik, vooral voor precieze lay-outs. Bewaar het lasergereedschap niet in direct zonlicht en stel het niet bloot aan hoge temperaturen. De behuizing en sommige inwendige onderdelen zijn gemaakt van kunststof en kunnen bij hoge temperaturen vervormd raken. De plastic onderdelen aan de buitenkant kunnen met een vochtige doek worden gereinigd. Hoewel deze onderdelen bestand zijn tegen oplosmiddelen, mag u nooit oplosmiddelen gebruiken. Gebruik een zachte, droge doek om vocht uit het gereedschap te verwijderen voordat u het opbergt. Gooi dit product niet bij het huishoudelijk afval.

SPECIFICATIES

	 UNTRANSLATED_CONTENT_START LL6305 - 3D Cross Line Laser Green UNTRANSLATED_CONTENT_END
Aantal horizontale lijnen	1x 360°
Aantal verticale lijnen	2x 350°
Nauwkeurigheid van de nivellering	± 3mm/10m
Nivellering	Slingernivellering
Nivelleringsbereik	3.5°
Werkbereik	2x 20m
Bedrijfstijd	Tot 6 uur. (100%)
Hellingsfunctie	Handmatig (slingervergrendeling)
Batterij	7,4 V, 2000 mAh Li-ion
IP-classificatie	IP54
Gebruikstemperatuur	-10°C ~ +50°C
Opslagtemperatuur	-20°C ~ +70°C
Lasertype	505-520nm (groen) Klasse 2, <1mW