

Schlüter®-QUADEC

Wandhoeken en afsluitingen
voor decoratieve randbescherming

2.10

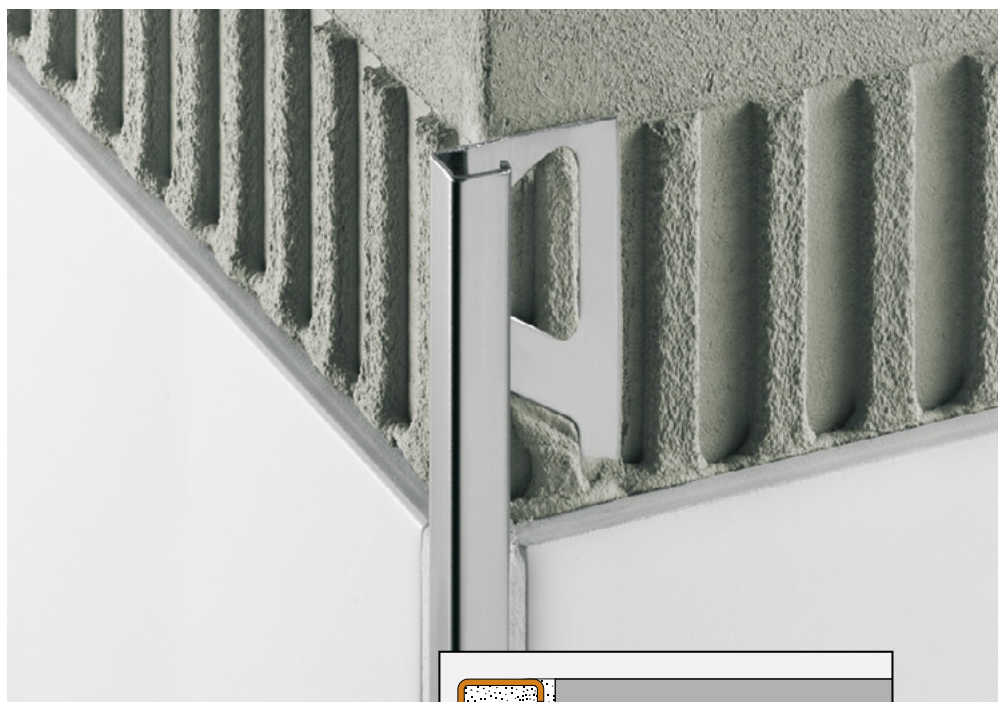
Productdatablad

Toepassing en functie

Schlüter®-QUADEC is een hoogwaardig afsluitprofiel voor uitwendige hoeken in wandbetegeling en biedt een goede randbescherming. Het zichtbare oppervlak van het profiel vormt een rechthoekige buitenhoek voor de tegelbekleding.

Dankzij het geïntegreerde voegribje bij de aluminiumprofielen wordt een vaste voegafstand tot de tegel bepaald. De profielen zijn verkrijgbaar in verschillende materialen, kleuren en oppervlakteafwerkingen, zodat u de kleur van de uitwendige hoeken kunt afstemmen op de kleur van de tegels en de voegen, of voor interessante accenten kunt zorgen in de decoratieve vormgeving. Schlüter®-QUADEC-E en -A harmoniëren goed met de Schlüter®-QUADEC-FS of Schlüter®-DESIGNLINE-sierstrips. Naast het decoratieve uiterlijk van de profielen worden de tegels aan de randen effectief beschermd tegen beschadiging door mechanische invloeden.

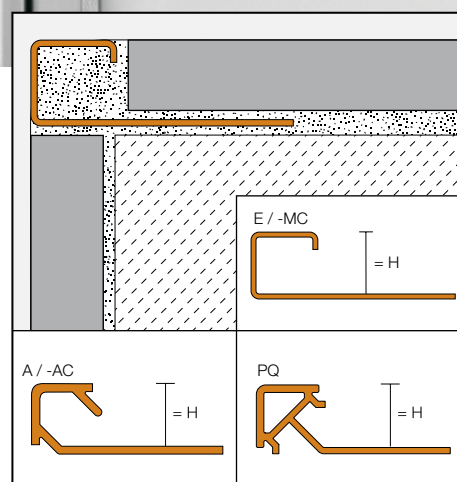
Schlüter®-QUADEC uit roestvast staal is zeer duurzaam als randbescherming en kan dus ook worden gebruikt als vloerafsluiting of als traprand. Bovendien kan men met Schlüter®-QUADEC afsluitingen, hoeken of plintafdekkingen tot stand brengen op andere bekledingsmaterialen, zoals tapijt, parket, natuursteen of epoxyharsplamuur. Voor de eenvoudige en mooie verbinding van de Schlüter®-QUADEC-profielen op binnen- en buitenhoeken zijn bijpassende vormstukken leverbaar, en voor bepaalde materialen zijn verbindingstukken en eindkappen verkrijgbaar.

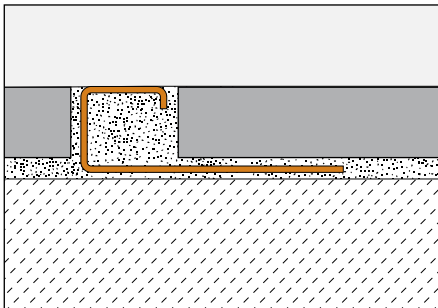


Materiaal

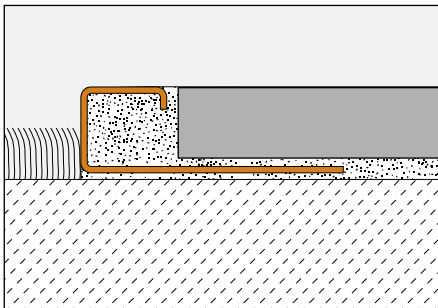
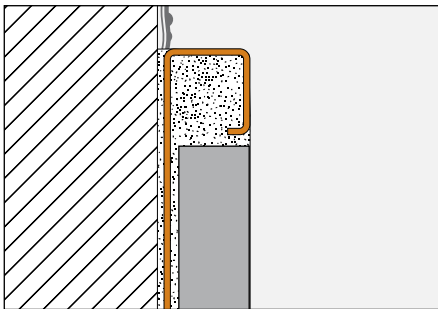
Schlüter®-QUADEC is in volgende materiaala uitvoeringen verkrijgbaar:

- E = Roestvast staal
 - V2A materiaalnr. 1.4301 = AISI 304
 - V4A materiaalnr. 1.4404 = AISI 316L
- EB = Roestvast staal geborsteld
- ES = Roestvast staal gestructureerd
- EP = Roestvast staal gepolijst
- MC = Messing verchroomd
- AE = Alu. bruu mat geanodiseerd
- AT = Alu. titanium mat geanodiseerd
- ACG = Alu. chroom glanzend geanodiseerd
- ACGB = Alu. chroom geborsteld geanodiseerd
- ATG = Alu. titanium glanzend geanodiseerd
- ATGB = Alu. titanium geborsteld geanodiseerd
- AEX = Alu. bruu kruiselings geschuurd geanodiseerd





AMX = Alu. messing kruiselings geschuurd
geanodiseerd
ATX = Alu. titanium kruiselings geschuurd
geanodiseerd
AQGX = Alu. kwartsgrijs kruiselings
geschuurd geanodiseerd
TS = Alu. met structuurcoating
AC = Alu. met kleurcoating
PQ = PVC gekleurd



Materiaaleigenschappen en toepassingsgebieden:

Schlüter®-QUADEC wordt in diverse materialen en oppervlakteaferwerkingen geproduceerd. De geschiktheid van het profiel bij chemische of mechanische belastingen moet in de specifieke toepassing worden nagegaan. Hierna kunnen slechts enkele algemene aanwijzingen worden gegeven. Schlüter®-QUADEC-MC (messing verchromd) is bijzonder geschikt voor wandhoeken en afsluitingen, bijvoorbeeld bij verchromde armaturen in badkamers. De zichtbare oppervlakken moeten worden beschermd tegen schurende of krassende belasting. Verwijder mortel of voegmateriaal onmiddellijk. Schlüter®-QUADEC-E wordt gevormd uit stroken roestvast staal, V2A (materiaal 1.4301) of V4A (materiaal 1.4404). Schlüter®-QUADEC-E is mechanisch sterk belastbaar en bijzonder geschikt wanneer chemische belasting of zuren worden verwacht, zoals in de levensmiddelenindustrie, brouwerijen, zuivelfabrieken, grootkeukens en ziekenhuizen, alsook in woonruimtes. Afhankelijk van de te verwachten belasting kan tussen de legeringen materiaal 1.4301 of 1.4404 worden gekozen.

Bij hogere belastingen, bijv. in zwembaden (zoet water), adviseren wij het gebruik van 1.4404. Ook roestvast staal van materiaaltipe 1.4404 is niet bestand tegen elke chemische belasting, bijv. zout- en vloeizuur, of bepaalde chloor- en bronwaterconcentraties. Dit geldt in bepaalde gevallen ook voor zoutwater-zwembaden. Bijzondere te verwachten belastingen moeten daarom steeds vooraf worden gecontroleerd.

Schlüter®-QUADEC-AE / -ACG / -ACGB / -AEX / -AMX / -ATX / -AQGX / -AT / -ATG / -ATGB (geanodiseerd aluminium): het aluminium heeft door de anodisatielaag een veredeld oppervlak, dat bij normaal gebruik niet meer verandert. De zichtbare oppervlakken moeten worden beschermd tegen schurende of krassende belasting. Aluminium is gevoelig voor alkalische invloeden. Cementhoudende materialen hebben in combinatie met vocht een alkalische werking en kunnen,

afhankelijk van de concentratie en de inwerkingsduur, tot corrosie leiden (vorming van aluminiumhydroxide). Daarom moet mortel- of voegmateriaal aan het zichtbare oppervlak onmiddellijk worden verwijderd en mogen vers geplaatste bekledingen niet met folie worden afgedekt. Druk het profiel volledig in de lijm laag met de tegel, zodat er geen holle ruimtes ontstaan waarin zich water verzamelt. Schlüter®-QUADEC-AC (aluminium met kleurcoating): het aluminium is voorbehandeld (gechromateerd) en voorzien van een polyurethaanpoederlaklaag. De coating is kleurvast, UV- en weerbestendig. De zichtbare oppervlakken moeten worden beschermd tegen schurende of krassende belasting.

Bij Schlüter®-QUADEC-TS (aluminium met structuurcoating) gaat het om oppervlakken met een natuurlijk karakter (voor de overige eigenschappen zie Schlüter®-QUADEC-AC). Schlüter®-QUADEC-PQ (gekleurd PVC) zijn opgebouwd uit een door en door gekleurd hard-PVC en zijn bestand tegen verbuiging en krassen. Het materiaal is UV-gestabiliseerd, maar in open lucht niet blijvend kleurvast. Schlüter®-QUADEC-PQ is niet geschikt voor het afsluiten van hoeken of bekledingen die zijn blootgesteld aan intensieve mechanische belastingen, zoals op trapneuzen of vloerranden.

Opmerking: Wegens de verschillende productietechnieken kunnen kleurverschillen tussen de profielen en de hoeken niet worden uitgesloten.

Verwerking

1. Kies Schlüter®-QUADEC overeenkomstig de dikte van de tegel.
2. Op de plaats waar de tegelbekleding moet worden begrensd, tegellijm aanbrengen met een getande lijm kam. Als Schlüter®-QUADEC op een wandbuitenhoek wordt verwerkt, wordt eerst één wand volledig betegeld, daarna in de hoekzone van de tweede wand tegellijm aanbrengen.
3. Schlüter®-QUADEC met het geperforeerde bevestigingsvlak in de lijm drukken en uitlijnen.
4. Het geperforeerde bevestigingsvlak over het gehele oppervlak met tegellijm bedekken en de open profielkamer opvullen met tegellijm.
5. De aansluitende tegels stevig indrukken en zo uitlijnen, dat de bovenkant van het profiel gelijk afsluit. De tegels moeten ter

hoogte van het profiel vol in de tegellijm worden geplaatst.

6. De tegel wordt naast het voegribje geplaatst. Hierdoor is een gelijkmatige voeg van 1,5 mm verzekerd. Bij profielen uit roestvast staal wordt een voeg van ongeveer 1,5 mm opengelaten. Vul de voegruimte tussen de tegels en het profiel volledig met voegmortel.
7. Gebruik voor gevoelige oppervlakken materiaal en gereedschap dat geen krassen of beschadigingen veroorzaakt. Vervuiling door mortel of tegellijm onmiddellijk verwijderen.
8. Voor binnen- en buitenhoeken zijn bijpassende hoekstukjes leverbaar.

Opmerking

Schlüter®-QUADEC vergt geen speciaal onderhoud of bijzondere verzorging. Voor gevoelige oppervlakken geen schurende reinigingsproducten gebruiken. Beschadigingen aan de anodisatielaag kunnen enkel worden verholpen door deze bij te lakken. Roestvast staal verkrijgt een glanzend oppervlak door behandeling met chroompolish of vergelijkbare producten. Oppervlakken uit roestvast staal die blootgesteld zijn aan de buitenlucht of aan agressieve invloeden, moeten regelmatig met een zacht reinigingsmiddel worden gereinigd. Regelmatig reinigen houdt niet alleen het mooie uitzicht van het roestvast staal in stand, maar vermindert ook het gevaar voor corrosie. Voor alle reinigingsmiddelen geldt dat ze vrij moeten zijn van zout- en vloeizuren. Contact met andere metalen zoals normaal staal moet worden vermeden, want dit kan tot roestvorming leiden. Dit geldt ook voor gereedschap zoals spatel of staalwol, om bijv. mortelresten te verwijderen. Indien nodig kan reinigingspolish voor roestvast staal Schlüter®-CLEAN-CP worden gebruikt.

Productoverzicht:

Schlüter®-QUADEC-A geanodiseerd

AE = Alu. bruut mat geanod. / ACG = Alu. chroom glanzend geanod. / ACGB = Alu. chroom geborsteld geanod. / AT = Alu. titanium mat geanod. / ATG = Alu. titanium glanzend geanod. / ATGB = Alu. titanium geborsteld geanod. / AEX = Alu. bruut kruiselings geschuurd geanod. / AMX = Alu. messing kruiselings geschuurd geanod. / ATX = Alu. titanium kruiselings geschuurd geanod. / AQGX = Alu. kwartsgrijs kruiselings geschuurd geanod.

Leverbare lengte: 2,50 m

H = mm	4,5	6	8	10	11	12,5
AE	•	•	•	•	•	•
ACG	•	•	•	•	•	•
ACGB	•	•	•	•	•	•
AT	•	•	•	•	•	•
ATG	•	•	•	•	•	•
ATGB	•	•	•	•	•	•
AEX		•	•	•		•
AMX		•	•	•		•
ATX		•	•	•		•
AQGX		•	•	•		•
Buitenhoek	•	•	•	•	•	•
Binnenhoek	•	•	•	•	•	•
Verbindingsstuk			•	•		•

Schlüter®-QUADEC-E

E = Roestvast staal / EB = Roestvast staal geborsteld / EP = Roestvast staal gepolijst. /

ES = Roestvast staal gestructureerd

Leverbare lengte: 2,50 m

H = mm	4,5	6	8	9	10	11	12,5	14	15
E	•	•	•	•	•	•	•	•	•
EB		•	•	•	•	•	•	•	•
EP		•	•		•		•		•
ES			•		•	•	•		
V4A		•	•		•		•		
Buitenhoek	•	•	•	•	•	•	•	•	•
Binnenhoek	•	•	•	•	•	•	•	•	•
Verbindingsstuk			•		•	•	•		
Eindkapje EB*		•	•	•	•	•	•	•	•

* Geschikt voor Schlüter®-QUADEC-E en -EP.

Schlüter®-QUADEC-AC

AC = Alu. met kleurcoating

Leverbare lengte: 2,50 m

H = mm	4,5	6	8	10	11	12,5
BW	•	•	•	•	•	•
GS		•	•	•	•	•
G	•					
PG	•	•	•	•	•	•
PW	•					
QG	•	•	•	•	•	•
VG	•	•	•	•	•	•
W	•	•	•	•	•	•
Buitenhoek	•	•	•	•	•	•
Verbindingsstuk			•	•		•



Schlüter®-QUADEC-MC

MC = Messing verchromd

Leverbare lengte: 2,50 m

H = mm	6	8	10	11	12,5	15
MC	•	•	•	•	•	•
Buitenhoek	•	•	•	•	•	•
Binnenhoek	•	•	•	•	•	•

Schlüter®-QUADEC-PQ

PQ = PVC gekleurd

Leverbare lengte: 2,50 m

H = mm	6	8	10	11	12,5
BH	•	•	•	•	•
BW	•	•	•	•	•
GS	•	•	•	•	•
PG	•	•	•	•	•
SP	•	•	•	•	•
W	•	•	•	•	•
Buitenhoek	•	•	•	•	•

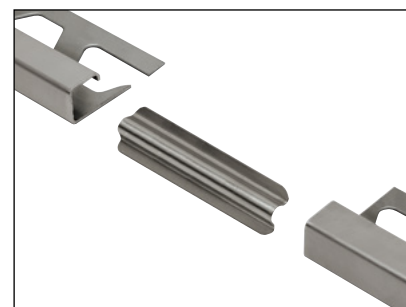
Schlüter®-QUADEC-TS

TS = Alu. met structuurcoating Leverbare lengte: 2,50 m

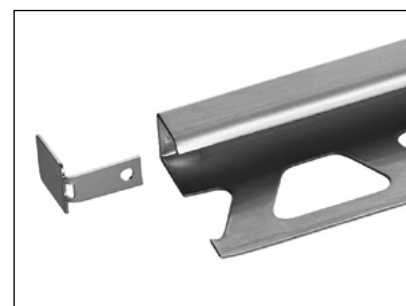
H = mm	4,5	6	8	10	11	12,5
TSI	•	•	•	•	•	•
TSC	•	•	•	•	•	•
TSBG	•	•	•	•	•	•
TSB	•	•	•	•	•	•
TSSG	•	•	•	•	•	•
TSG	•	•	•	•	•	•
TSOB	•	•	•	•	•	•
TSLA	•	•	•	•	•	•
TSDA	•	•	•	•	•	•
TSR	•	•	•	•	•	•
Buitenhoek	•	•	•	•	•	•
Binnenhoek	•	•	•	•	•	•
Verbindingsstuk	•	•	•	•	•	•

Kleuren:

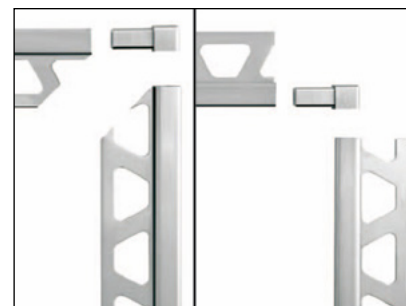
- BH = bahama
- BW = zuiver wit
- G = gris
- GS = grafietzwart
- PG = pastelgrijs
- PW = parelwit
- QG = kwartsgrijs
- SP = zacht perzik
- VG = verkeersgrijs
- W = wit
- TSI = structuur-gecoat ivoor
- TSC = structuur-gecoat crème
- TSBG = structuur-gecoat beigegrijs
- TSB = structuur-gecoat beige
- TSSG = structuur-gecoat steengrijs
- TSG = structuur-gecoat grijs
- TSOB = structuur-gecoat brons
- TSLA = structuur-gecoat licht antraciet
- TSDA = structuur-gecoat donker antraciet
- TSR = structuur-gecoat roestbruin



Schlüter®-RONDEC-EV (verbindingsstuk voor roestvaststalen profielen RONDEC en QUADEC)



Schlüter®-QUADEC-EB/EK (eindkapje roestvast staal geborsteld voor QUADEC-E en -EB)



Schlüter®-QUADEC buiten- en binnenhoek



Schlüter®-QUADEC-TS (TSOB)

Tekstmodule:

_____str. m Schlüter®-QUADEC als bekledingsafsluit- of hoekprofiel met trapezium geperforeerd bevestigingsvlak en rechthoekig zichtbaar vlak leveren en vakkundig inbouwen. De inbouw van vormelementen zoals buiten- of binnenhoeken

- moet in de eenheidsprijzen worden inbegrepen.
- wordt afzonderlijk verrekend

Bij de verwerking moeten de voorschriften van de fabrikant worden opgevolgd.

Materiaal:

- - E = Roestvast staal 1.4301 (V2A)
- - E V4A = Roestvast staal 1.4404 (V4A)
- - EB = Roestvast staal geborsteld
- - ES = Roestvast staal gestructureerd
- - EP = Roestvast staal glanzend gepolijst
- - MC = Messing verchromd
- - AE = Alu. bruto mat geanodiseerd
- - AT = Alu. titanium mat geanodiseerd
- - ACG = Alu. chroom glanzend geanodiseerd
- - ACGB = Alu. chroom geborsteld geanodiseerd
- - ATG = Alu. titanium glanzend geanodiseerd
- - ATGB = Alu. titanium geborsteld geanodiseerd
- - AEX = Alu. bruto kruiselings geschuurd geanodiseerd
- - AMX = Alu. messing kruiselings geschuurd geanodiseerd
- - ATX = Alu. titanium kruiselings geschuurd geanodiseerd
- - AQGX = Alu. kwartsgrijs kruiselings geschuurd geanodiseerd
- - TS = Alu. met structuurcoating
- - AC = Alu. met kleurcoating
- - PQ = gekleurd PVC

Profielhoogte: _____ mm

Kleur: _____

Art.-nr.: _____

Materiaal: _____ €/m

Loon: _____ €/m

Totale prijs: _____ €/m

