

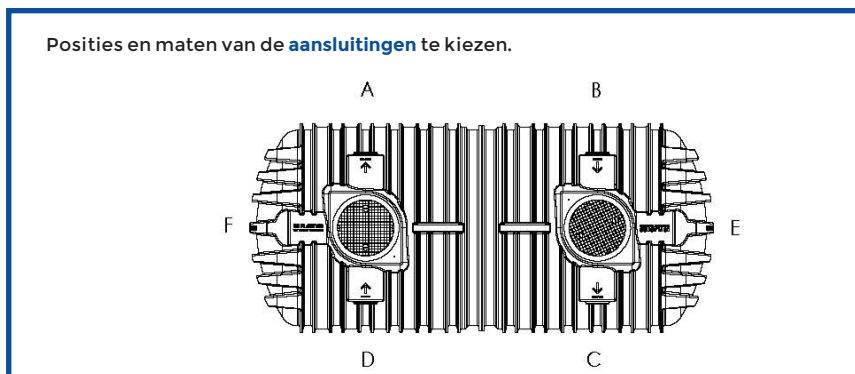
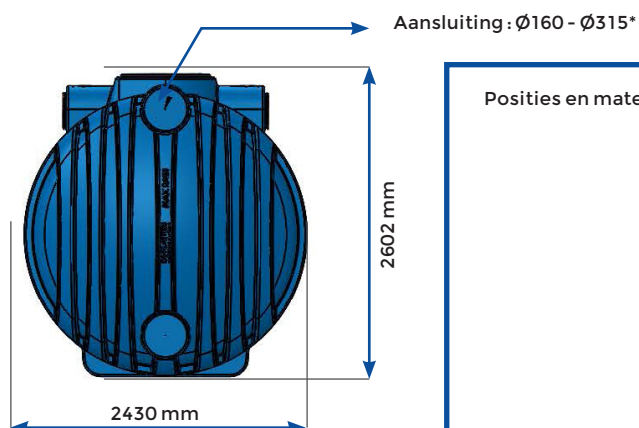
MAX RAIN 20 REGENWATERPUT/ STORMBUFFER 20 000L

Voordelen

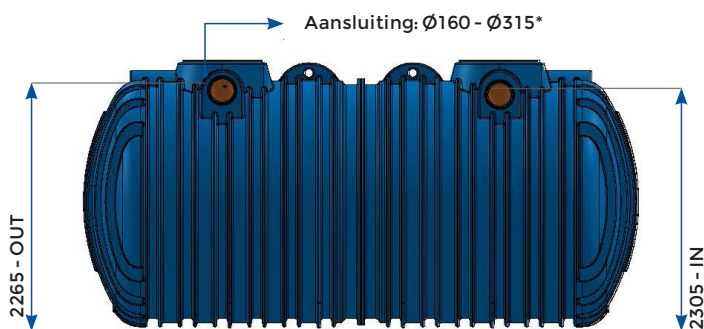
- Groter opslagvolume per lengte-eenheid.
- Geribbelde constructie zorgt ook voor minder druk op de zijkanten van de tank.
- Lichte gewicht
- Plaatsing verloopt makkelijker en veiliger tov betonnen tank van gelijkaardig volume
- Minder opvulmateriaal nodig.
- Installatie, onderhoud en reiniging vragen weinig moeite en kosten.



CODE	REF	VOL	L (cm)	B (cm)	H (cm)	KG
8870	Max rain 20 regenwaterput/stormbuffer 20000l	20000L	536	244	257	625



* Indien de in-en uitstroom $\varnothing 315$ moet zijn, dan dient de uitstroom steeds op 1 van de zijdelinkse aansluitingen voorzien te worden.



Telescopische schacht (H = 700, $\varnothing 600$) met deksel DIN1989

