

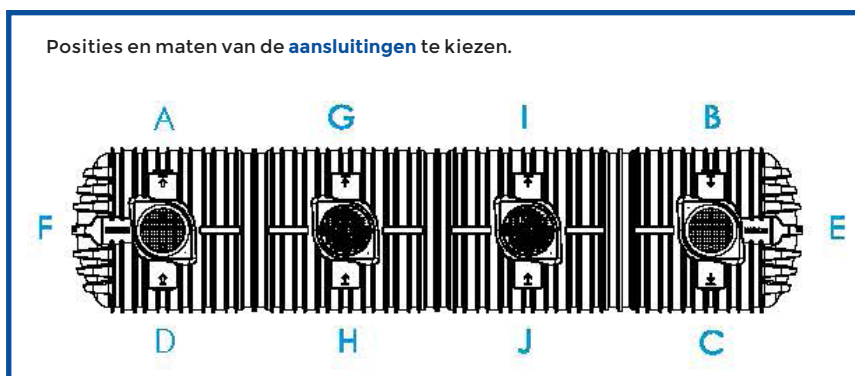
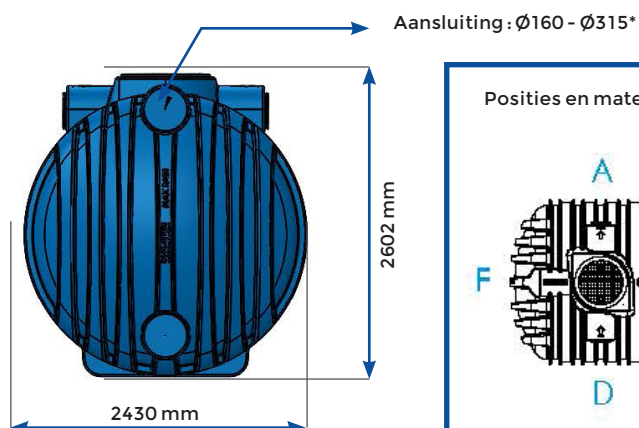
MAX RAIN 40 REGENWATERPUT/ STORMBUFFER 40 000L

Voordelen

- Groter opslagvolume per lengte-eenheid.
- Geribbelde constructie zorgt ook voor minder druk op de zijkanten van de tank.
- Lichte gewicht
- Plaatsing verloopt makkelijker en veiliger tov betonnen tank van gelijkaardig volume
- Minder opvulmateriaal nodig.
- Installatie, onderhoud en reiniging vragen weinig moeite en kosten.



CODE	95,292	VOL	L (cm)	B (cm)	H (cm)	KG
8872	Max rain 40 regenwaterput/stormbuffer 40000l	40000L	1072	244	257	1250



* Indien de in- en uitstroom $\varnothing 315$ moet zijn, dan dient de uitstroom steeds op 1 van de zijdelinkse aansluitingen voorzien te worden.

