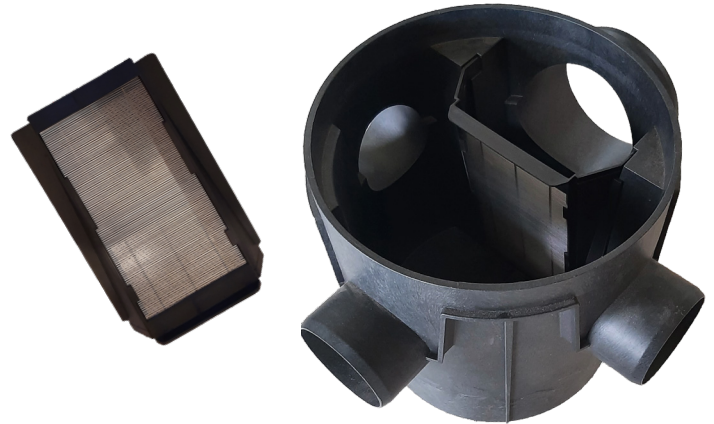
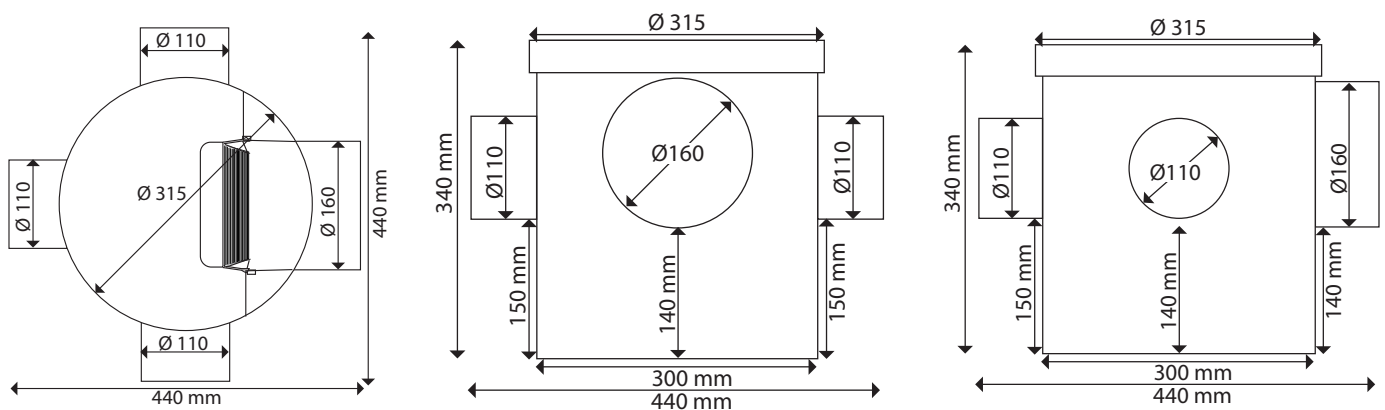


De voordelen van de devacontrol met inox filter

- Gering verval van 1 cm
- Makkelijk bereikbaar
- Lichte uitvoering
- Groot filteroppervlak mazen 1 mm
- Eenvoudig en veilig onderhoud
- Geen verlies van regenwater
- Meer rendement van de regenwaterinstallatie
- Eveneens functioneel als controleput



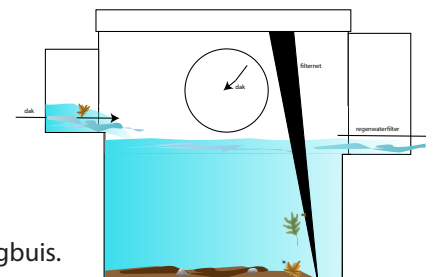
afmetingen



afmetingen filternet inox 135 mm x 270 mm - mazen 1 mm

Plaatsingsvoorschriften

De Devacontrol in PP wordt volledig waterpas op een 100% stabiele ondergrond geplaatst. De buizen van en naar de Devacontrol dienen onder de juiste helling gekoppeld te worden. De Devacontrol kan verhoogd worden door middel van een buis met diameter 315. De Devacontrol en de ophoogbuis moeten trapsgewijs aangevuld en verdicht worden. Het aanvullen en verdichten dient te gebeuren met zuiver aanvulzand. Het deksel dient te steunen op de ondergrond rond de Devacontrol en zeker nooit op de ophoogbuis. Ideaal is om het deksel op een betonrand te plaatsen zodat verkeersbelasting niet op de Devacontrol komt.



Onderhoud

- regelmatig onderhoud = hoog rendement
- Het filterelement uit PP en inox dient regelmatig nagekeken te worden.
- Bij vervuiling dient deze gereinigd te worden met warm water en een borstel.
- Elk jaar zijn er periodes (bloesem, herfst, ...) dat de Devacontrol een frequenter nazicht nodig heeft.
- Dakgoten regelmatig onderhouden doet het rendement van de Devacontrol filter flink stijgen.