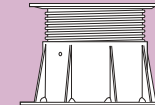




Hoe een terras maken met terrastegels op vloerdragers Vloerdragers PB-01 tot PB-11

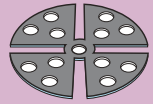
Samenstelling



PB-01 tot PB-11



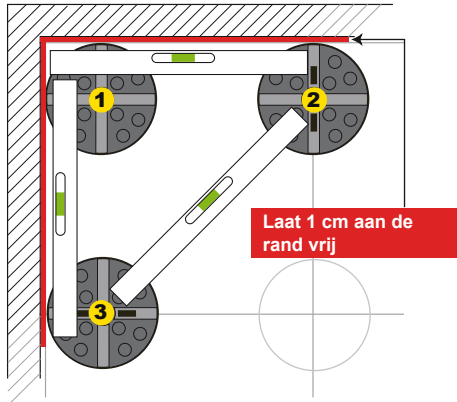
Tegelkruisen



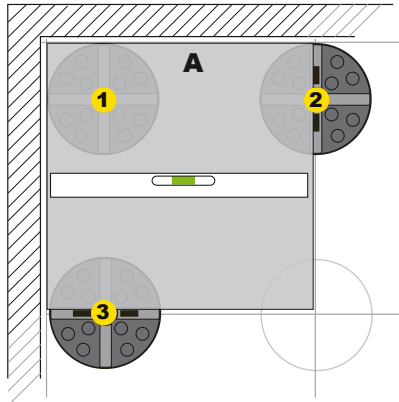
Vulrubber 2mm

VOORALEER montage te starten: 1. Teken de lijnen af op de grond : zie AIP-32 2. Verwijder de tegelkruisen naar gelang de plaats van de tegel ; zie AIP-7 3. Plaats een vulrubber van 2 mm, op elke vloerdrager

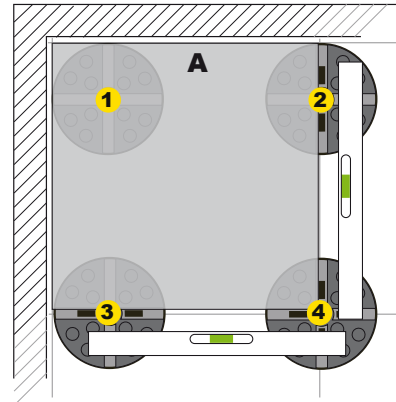
- 1** Plaats de **1e 3 vloerdragers**
Stel het niveau in door de vloerdragers in de hoogte te regelen.



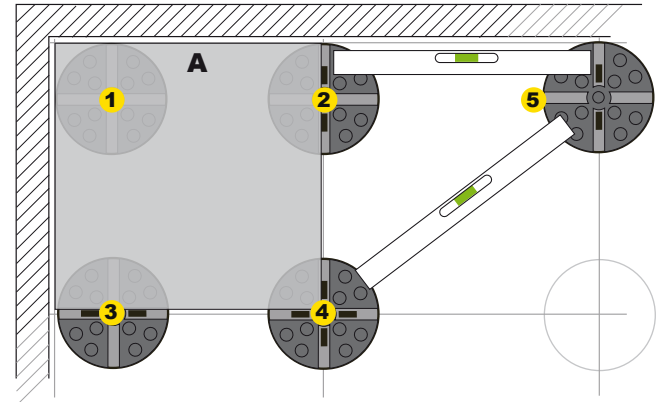
- 2** Plaats de 1e tegel A op de vloerdragers. Kijk na of de tegel waterpas ligt



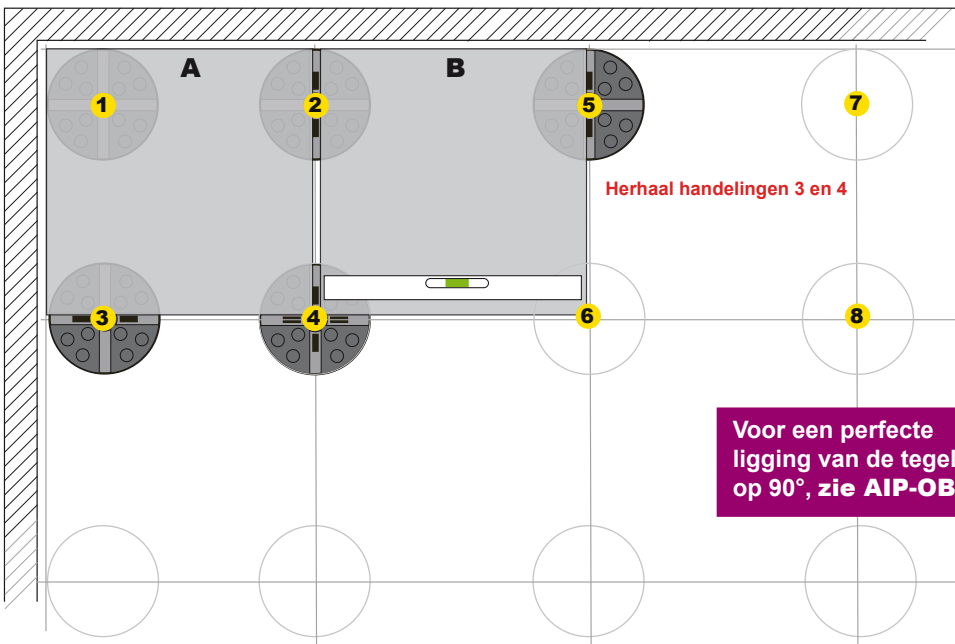
- 3** Plaats de 4e vloerdrager onder de tegel en regel het hoogteniveau zoals bij vloerdragers 2 en 3



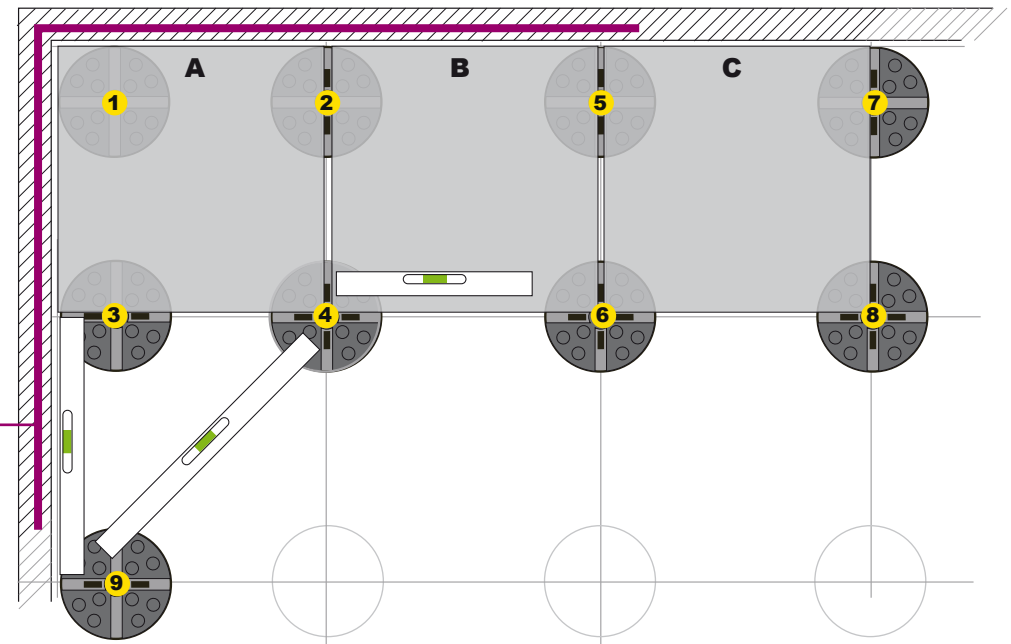
- 4** Plaats vloerdrager nr 5. Regel de hoogte als bij vloerdragers 2 en 4



- 5** Plaats tegel B en verifieer vlakheid.
Herhaal zelfde handelingen als voor tegel A.



- 6** 2de rij ; vloerdrager 9 plaatsen – vlakheid t.o.v. vloerdragers 3 en 4 nazien
Zelfde doen voor de volgende rijen

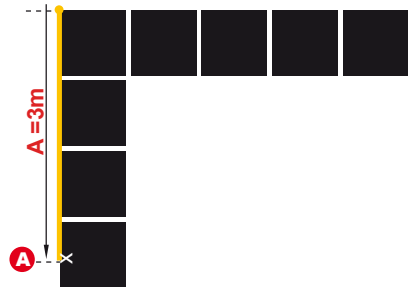




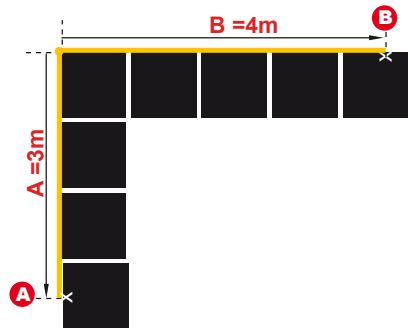
Hoe controleert men de perfecte hoek van 90° met de techniek 3-4-5 (theorie van Pythagoras ; $A^2+B^2=C^2$)

Leg op de vloerdragers met tegelkruisen, een rij van tegels van 3m verticaal en 4 m horizontaal

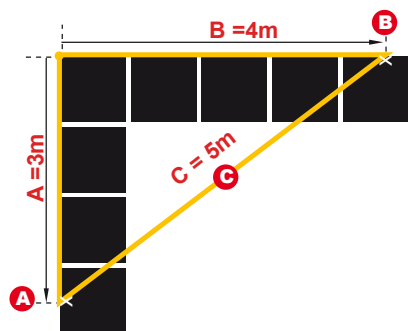
- 1** Trek met een koord (of meetlint) of start met een rechte lijn **A** van 3 m
Zet op de laatste tegel een kruis met krijt



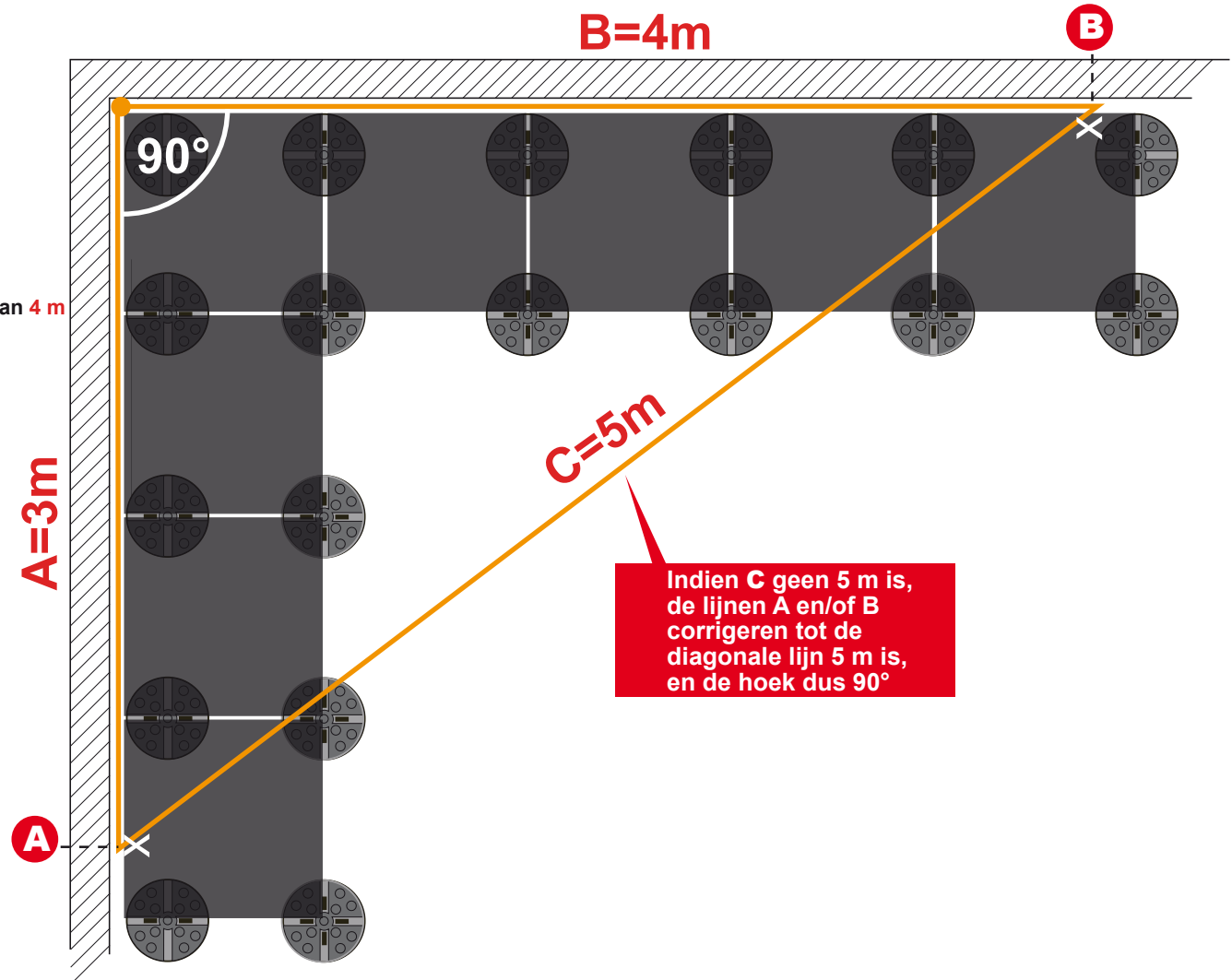
- 2** Trek met een koord (of meetlint) of start met een rechte lijn **B** van 4 m
Zet op de laatste tegel een kruis met krijt



- 3** Kijk met een koord na of lijn **C** 5 m is.
Als dit zo is dan is de hoek **perfect 90°**



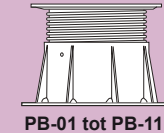
Als **A=3**, **B=4**, **C=5**, dan is de hoek =90°





Hoe bepaalt men de hoogte van de vloerdragers DPH, in functie van het hellingspercentage en de afmeting van de tegels
Vloerdragers PB-01 tot PB-11

Samenstelling

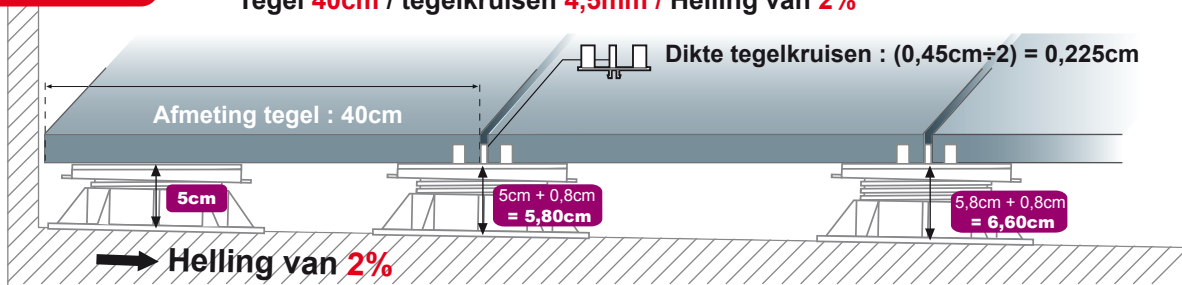


FORMULE: $h = \frac{A \times B}{100}$

h: In te voeren hoogte
A: Hellingspercentage in cm (cm / meter)
B: Afmeting van de tegel in cm + dikte van de tegelkruisen gedeeld door 2

Voorbeeld 1

Tegel 40cm / tegelkruisen 4,5mm / Helling van 2%



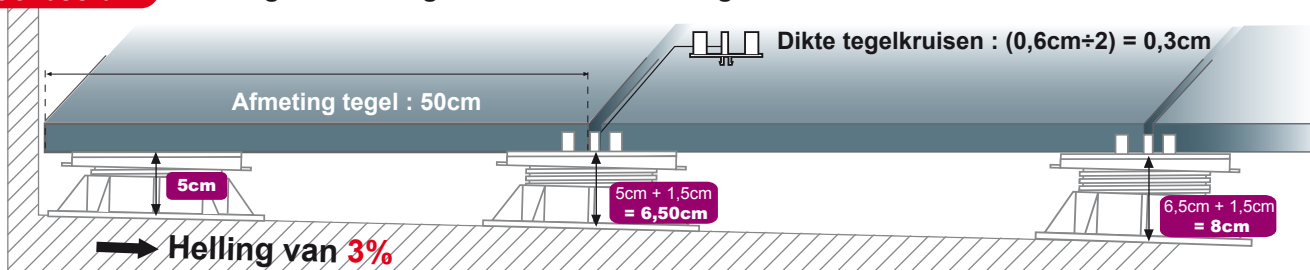
A = 2 (2% = 2cm / meter)

B = 40,225 (40cm + 0,225cm)

h: $\frac{2 \times 40,225}{100} = 0,80\text{cm}$ bij te voegen elke 40cm

Voorbeeld 2

Tegel 50cm / tegelkruisen 6mm / Helling van 3%



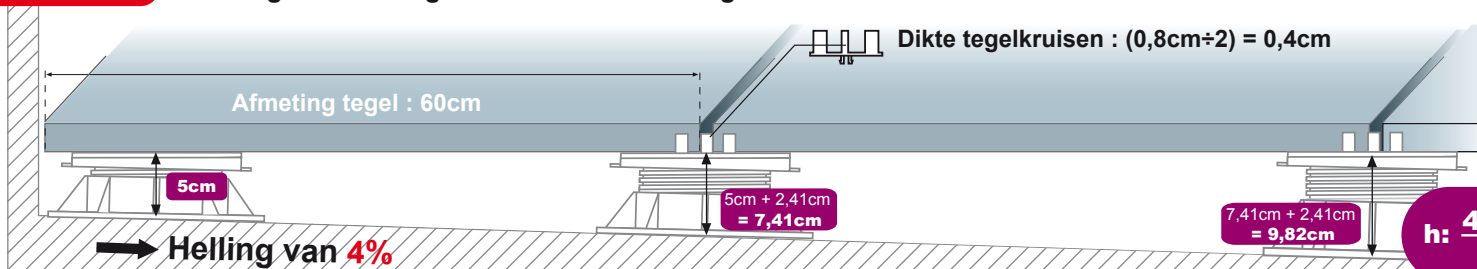
A = 3 (3% = 3cm / meter)

B = 50,3 (50cm + 0,3cm)

h: $\frac{3 \times 50,3}{100} = 1,50\text{cm}$ bij te voegen elke 50cm

Voorbeeld 3

Tegel 60cm / tegelkruisen 8mm / Helling van 4%



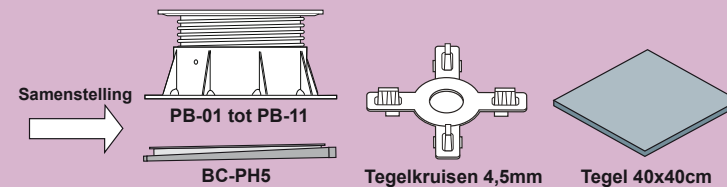
A = 4 (4% = 4cm / meter)

B = 60,4 (60cm + 0,4cm)

h: $\frac{4 \times 60,4}{100} = 2,41\text{cm}$ bij te voegen elke 60cm

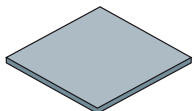


Hoe bepaalt men het aantal en het type PB vloerdrager voor een helling van 2% met tegels van 40x40 cm
Vloerdrager PB-01 tot PB-11 met hellingsregelaar 0 tot 5%

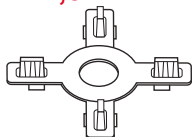


Voorbeeld

Tegel
40x40cm



Tegelkruisen
4,5mm



Helling
2%



- 1** Voeg elke 40 cm 0,8 cm bij volgens de formule zie AIP-OC

$$h = \frac{A \times B}{100}$$

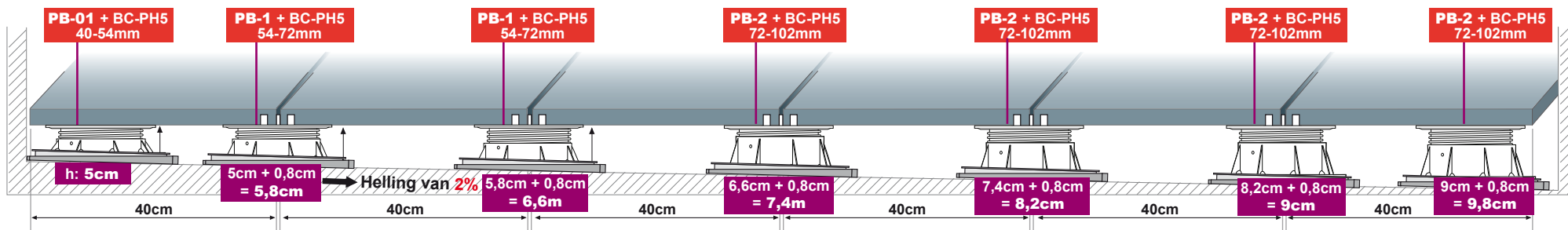
h: In te stellen hoogte
 A: hellingspercentage in cm (cm / meter)
 B: afmeting tegel in cm + dikte van de tegelkruisen, gedeeld door 2

$$h = \frac{2 \times 40,2}{100} = 0,80\text{cm (8mm)}$$

- 2** Aantal en type vloerdragers bepalen naar gelang de te realiseren hoogte

- Aantal tegels 40x40cm: **24 tegels**
- Aantal vloerdragers : 5 vloerdragers x 7 rijen = **35 vloerdragers**
- Aantal tegelkruisen : 35 - 4 (muurhoek) = **31**
- PB-01 + BC-PH5: 5 x 1 rijen = **5 vloerdragers + 5 BC-PH5**
- PB-1 + BC-PH5: 5 x 2 rijen = **10 vloerdragers + 10 BC-PH5**
- PB-2 + BC-PH5: 5 x 4 rijen = **20 vloerdragers + 20 BC-PH5**

Voorbeeld met starthoogte 5cm

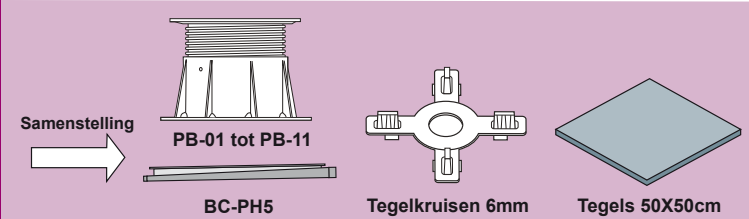


Hoogte van vloerdragers PB + BC-PH5 : zie AIP-7

NB : de BC-PH5 op 2% afstellen (zie AIP-6 en AIP-25)



Hoe bepaalt men het aantal en het type vloerdragers voor een helling van 3% met tegels van 50x50 cm
Vloerdrager PB-01 tot PB-11 met hellingsregelaar 0 tot 5%



Voorbeeld



1 Elke 50 cm 1,50 cm bijvoegen volgens formule zie AIP-0C

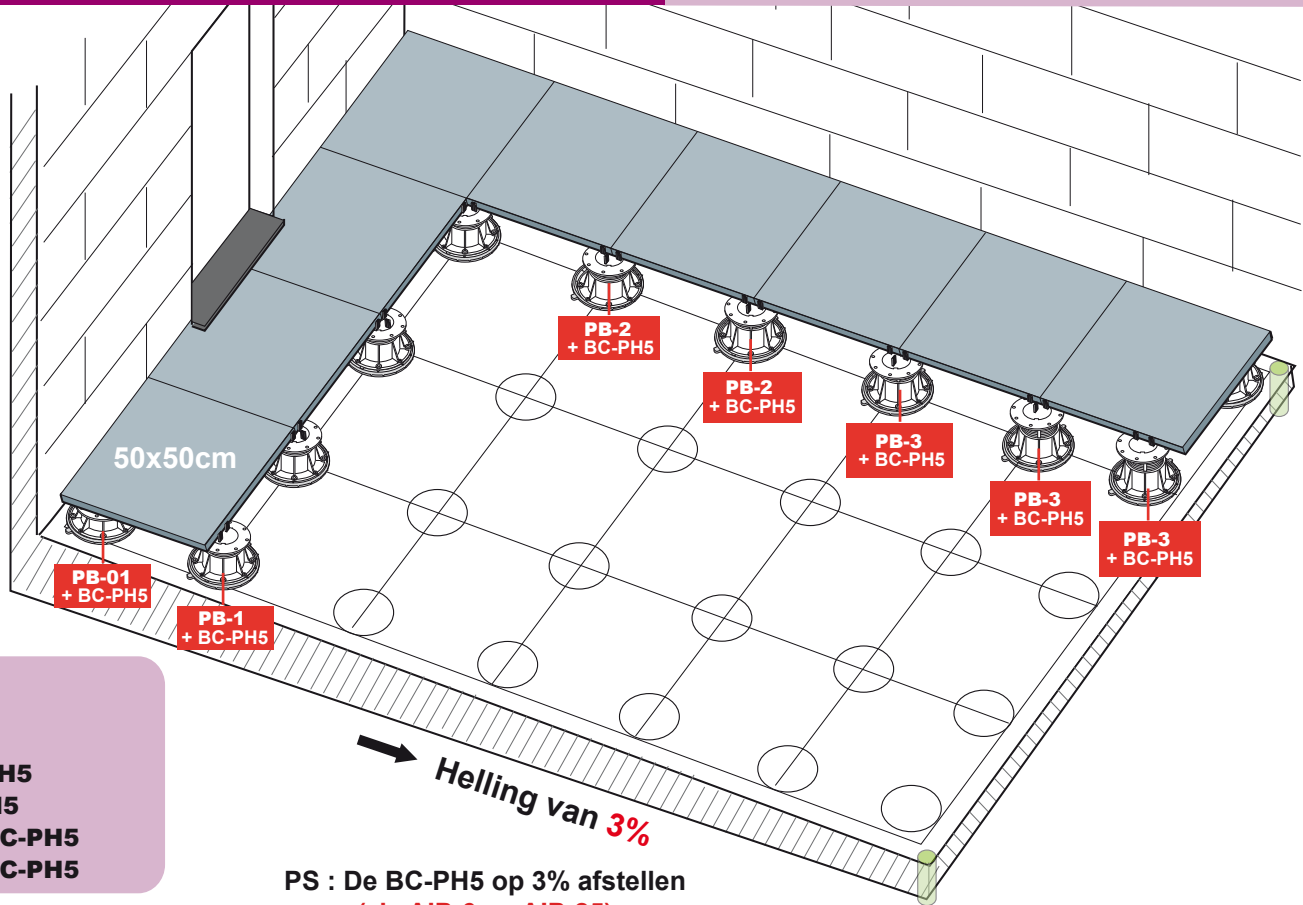
$$h = \frac{A \times B}{100}$$

h: In te voeren hoogte
 A: % van de helling in cm / meter
 B: afmeting van de tegel in cm + dikte van de tegelkruisen gedeeld door 2

$$h = \frac{3 \times 50,3}{100} = 1,50\text{cm (15mm)}$$

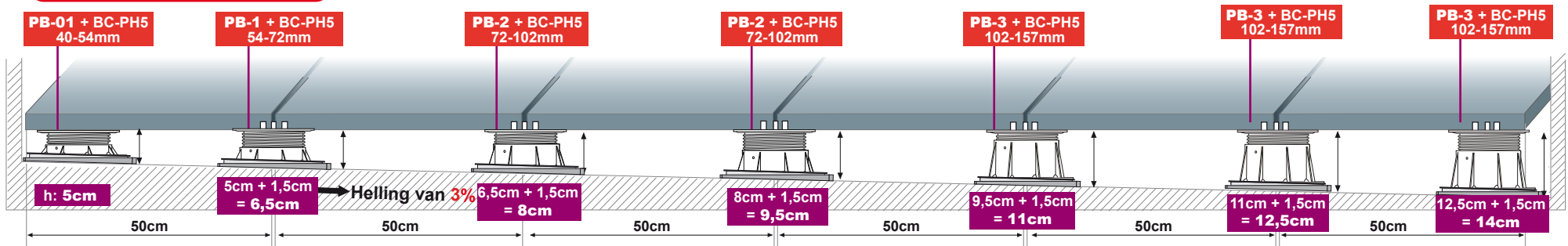
2 Het aantal en type bepalen van de vloerdragers, volgens de bereikte hoogte

- Aantal tegels 50x50cm : **24 tegels**
- Aantal vloerdragers : 5 x 7 rijen = **35 vloerdragers**
- Aantal tegelkruisen : 35 - 4 (hoek van de muur) = **31**
- PB-01 + BC-PH5 : 5 x 1 rij = **5 vloerdragers+ 5 BC-PH5**
- PB-1 + BC-PH5 : 5 x 1 rij = **5 vloerdragers+ 5 BC-PH5**
- PB-2 + BC-PH5 : 5 x 2 rijen = **10 vloerdragers+ 10 BC-PH5**
- PB-3 + BC-PH5 : 5 x 3 rijen = **15 vloerdragers+ 15 BC-PH5**



PS : De BC-PH5 op 3% afstellen
 (zie AIP-6 en AIP-25)

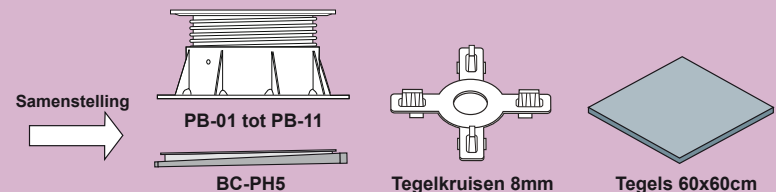
Voorbeeld met starthoogte 5cm



Hoogte van vloerdragers PB + BC-PH5 : zie AIP-7



Hoe bepaalt men het aantal en het type vloerdrager PB voor een helling van 4% met tegels van 60x60 cm
Vloerdrager PB-01 tot PB-11 met corrector 0 tot 5%



Voorbeeld



1 Elke 60 cm 2,41 cm bijvoegen volgens formule zie AIP-OC

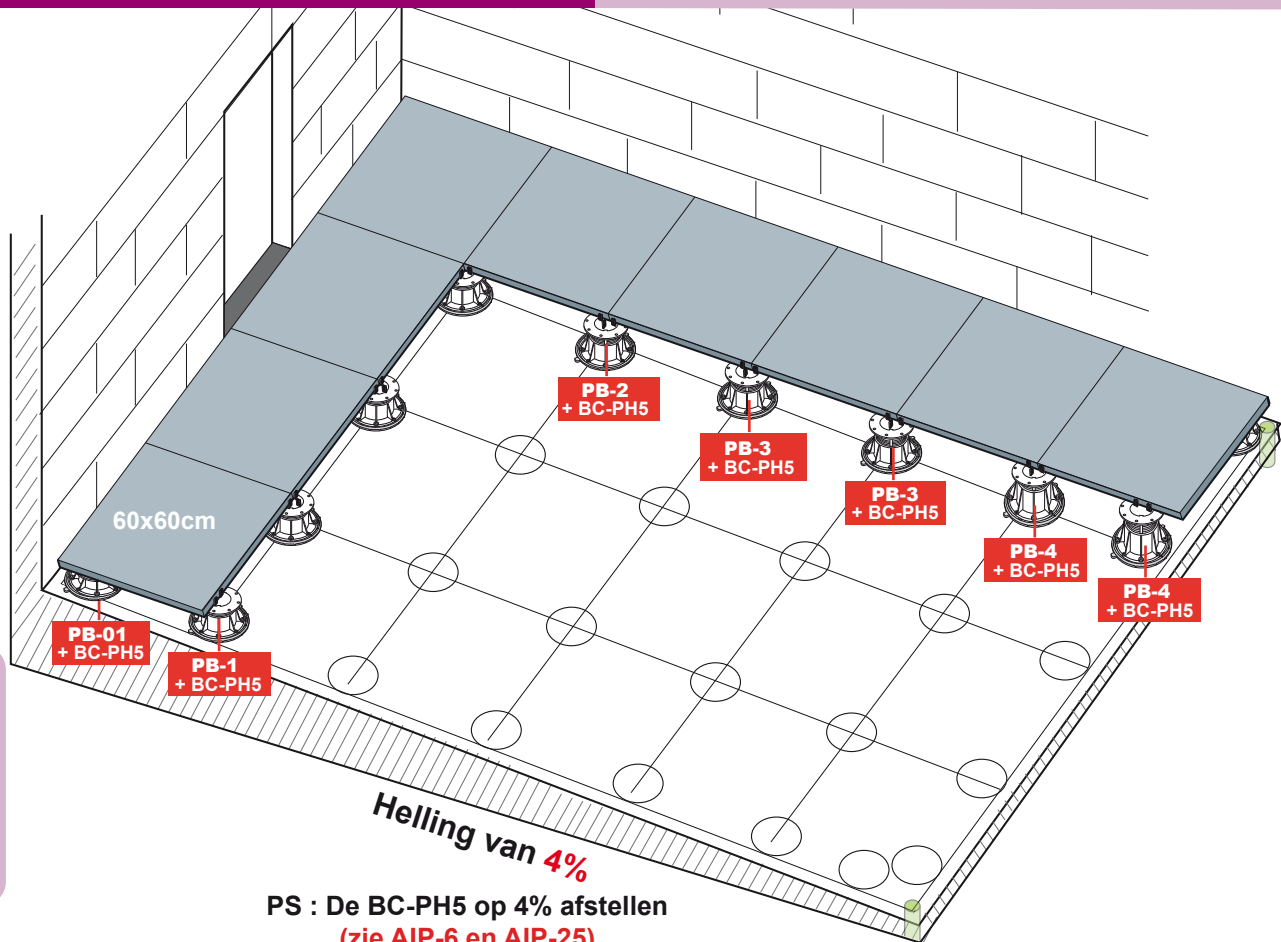
$$h = \frac{A \times B}{100}$$

h: hoogte die toegevoegd moet worden
 A: % helling in cm (cm / meter)
 B: afmeting van de tegel in cm + dikte van tegelkruisen, gedeeld door 2

$$h = \frac{4 \times 60,4}{100} = 2,41 \text{ cm (24mm)}$$

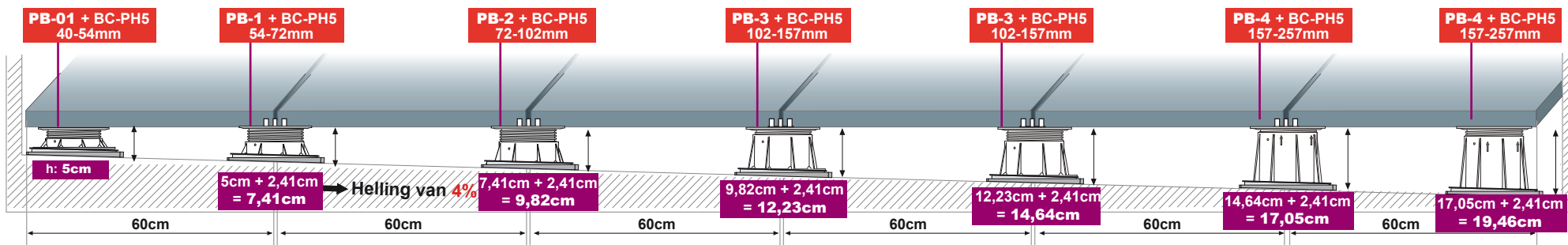
2 Het aantal en type vloerdrager bepalen volgens de bereikte hoogte

- Aantal tegels 60x60cm: **24 tegels**
- Aantal vloerdragers: 5 x 7 rijen = **35 vloerdragers**
- Aantal tegelkruisen: 35 - 4 (hoek van de muur) = **31**
- PB01 + BC-PH5: 5 x 1 rij = **5 vloerdragers + 5 BC-PH5**
- PB1 + BC-PH5: 5 x 1 rij = **5 vloerdragers + 5 BC-PH5**
- PB2 + BC-PH5: 5 x 1 rij = **5 vloerdragers + 5 BC-PH5**
- PB3 + BC-PH5: 5 x 2 rijen = **10 vloerdragers + 10 BC-PH5**
- PB4 + BC-PH5: 5 x 2 rijen = **10 vloerdragers + 10 BC-PH5**



PS : De BC-PH5 op 4% afstellen (zie AIP-6 en AIP-25)

Voorbeeld met starthoogte 5cm

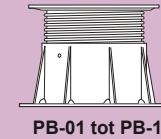


Hoogte van vloerdragers PB + BC-PH5 : zie AIP-7



Hoe de hoogte van de PB vloerdragers rekening houdend met hellingspercentage en de ruimte tussen de steunbalken
Vloerdragers PB-01 tot PB-11

Samenstelling



BC-Kit 1 + 2 hoekstukken Batten



Montage : voir AIP-14

FORMULE: $h = \frac{A \times B}{100}$ **h:** Hoogte die toegevoegd moet worden
A: % helling in cm (cm / meter)
B: Ruimten tussen de balksteunen

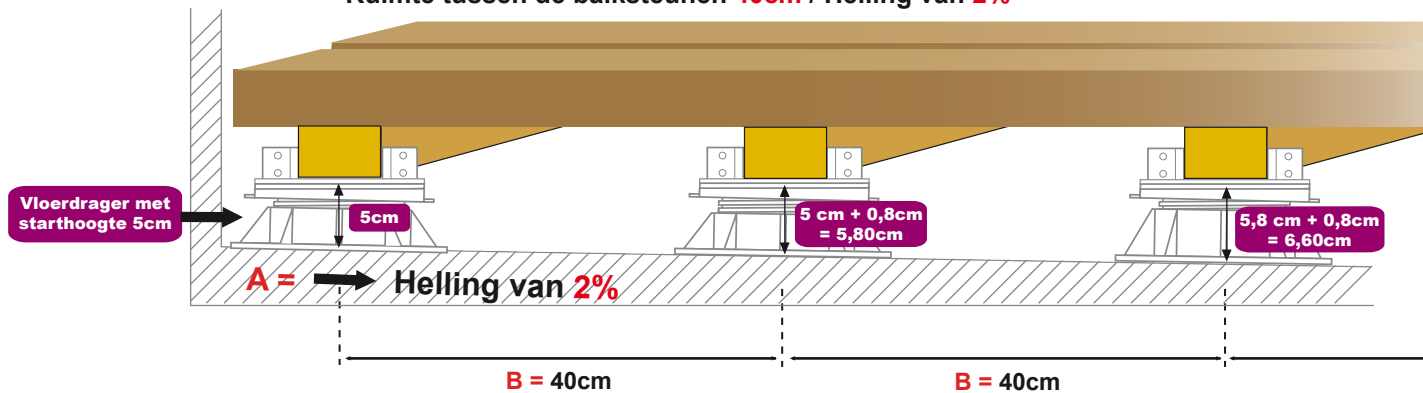
Voorbeeld : helling van 2%

h: $\frac{2 \times 40}{100} = 0,80\text{cm}$ bij te voegen elke 40cm

A = 2 (2% = 2cm / meter)

B = 40 (40cm)

Ruimte tussen de balksteunen 40cm / Helling van 2%



Voorbeeld : helling van 3%

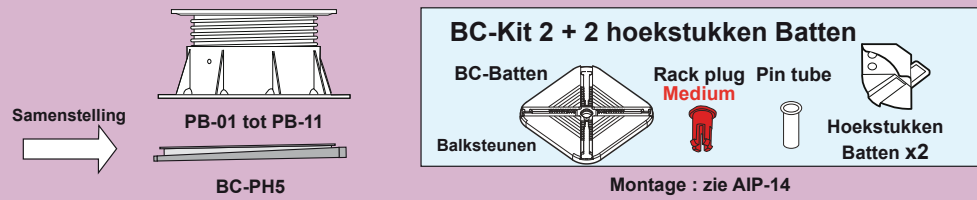
h: $\frac{3 \times 40}{100} = 1,20\text{cm}$ bij te voegen elke 40cm

Voorbeeld : helling van 4%

h: $\frac{4 \times 40}{100} = 1,60\text{cm}$ bij te voegen elke 40cm



Hoe het aantal en type PB vloerdragers onder de balksteunen bepalen, rekening houdend met een helling van 2%
Vloerdragers PB-01 tot PB-11 met hellingsregelaar 0 tot 5%



Voorbeeld :
 Helling van 2%
 Aanbevolen ruimte tussen de steunbalken: **40cm**

1 Voeg elke 40 cm 0,8 cm bij volgens de formule zie AIP-OC

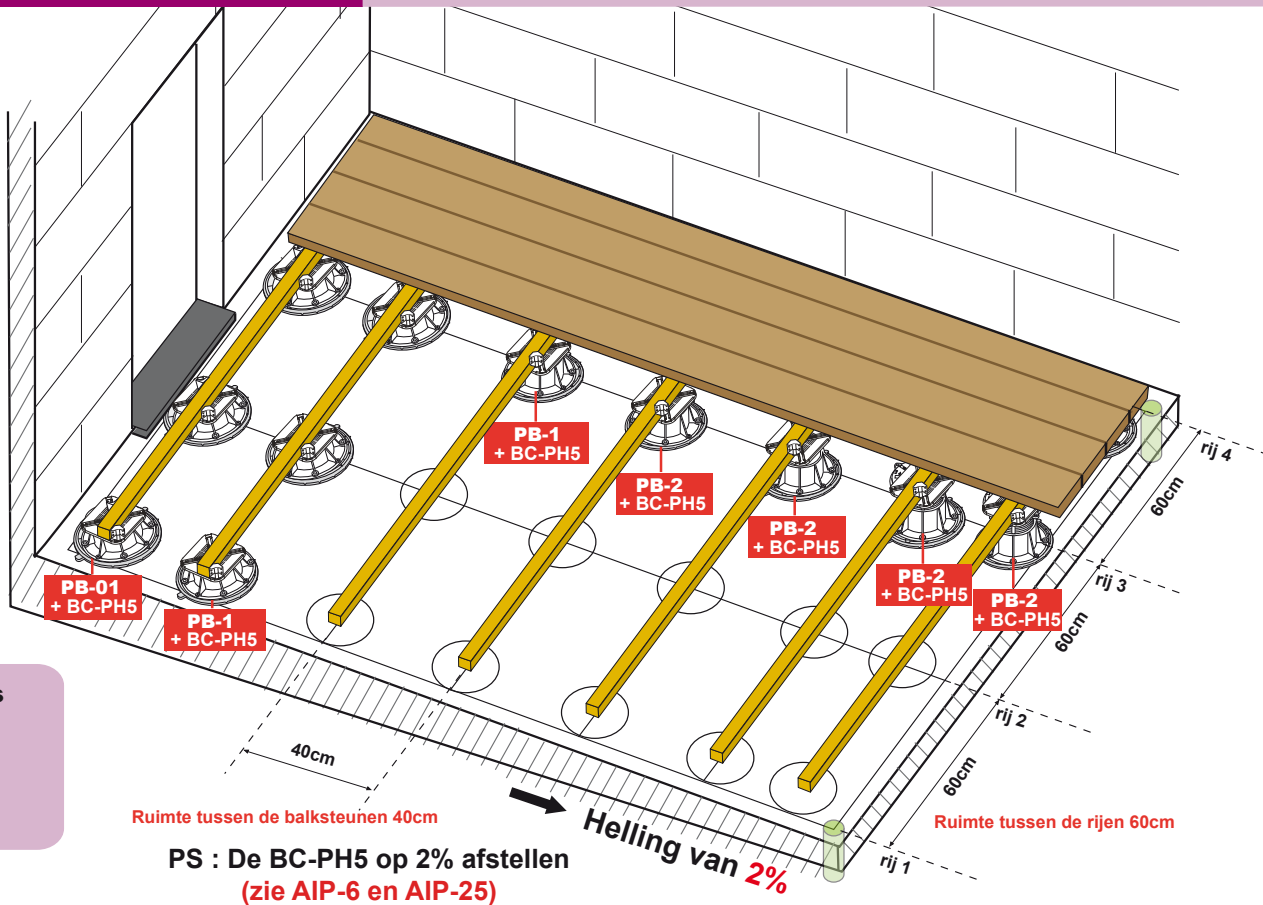
$$h = \frac{A \times B}{100}$$

h: in te stellen hoogte
 A: hellingspercentage in cm (cm / meter)
 B: afmeting van de tussenruimten tussen de balksteunen, in cm

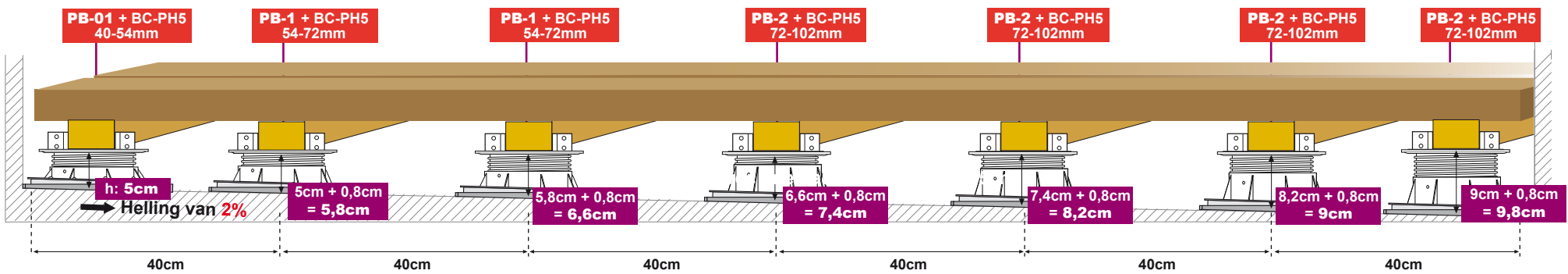
$$h = \frac{2 \times 40}{100} = 0,80\text{cm (8mm)}$$

2 Het aantal en type vloerdrager bepalen volgens de bereikte hoogte

- Aantal vloerdrager : 7 vloerdragers x 4 rijen = **28 vloerdragers**
- Aantal BC-KIT-2: **28**
- PB-01 + BC-PH5: 4 x 1 rijen = **4 vloerdragers + 4 BC-PH5**
- PB-1 + BC-PH5: 4 x 2 rijen = **8 vloerdragers + 8 BC-PH5**
- PB-2 + BC-PH5: 4 x 4 rijen = **16 vloerdragers + 16 BC-PH5**



Voorbeeld met starthoogte 5cm

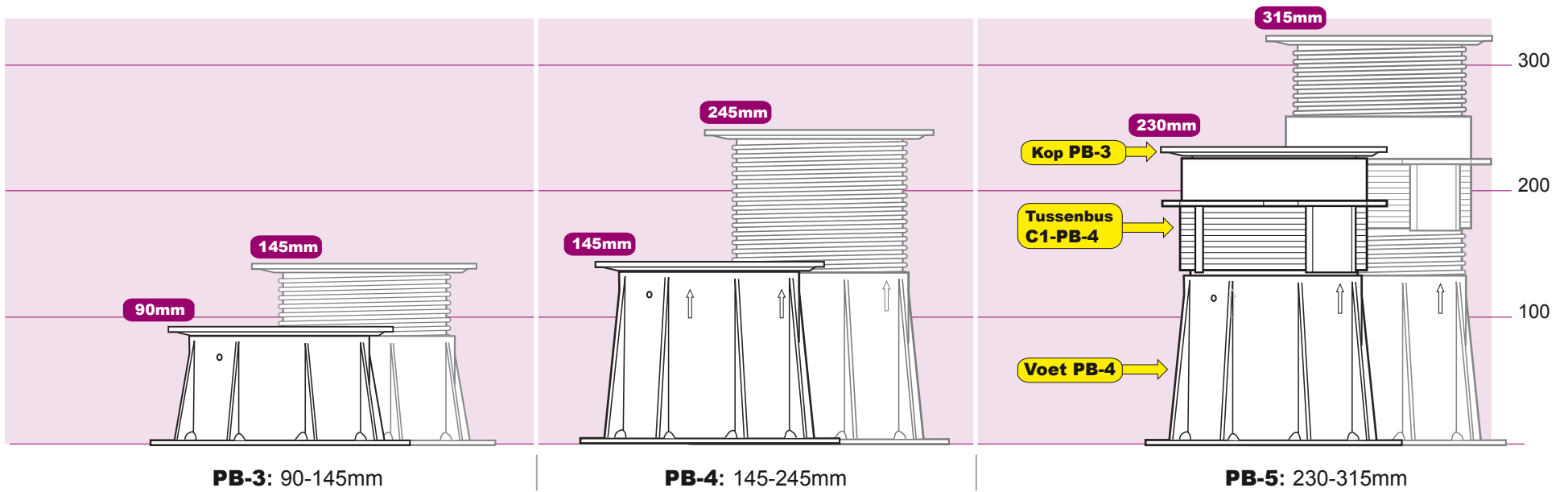
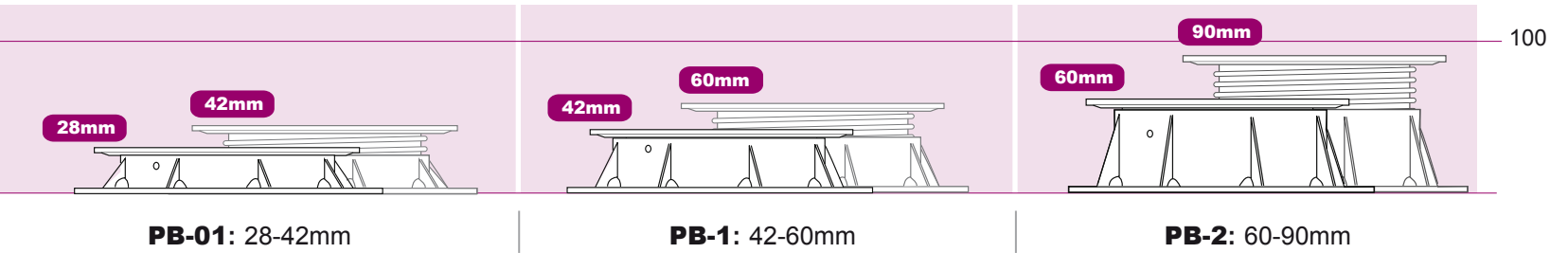


Hoogte van vloerdragers PB + BC-PH5 : zie AIP-7



Tabellen van de regelbare hoogtes
Verstelbare vloerdragers PB-01 tot PB-5

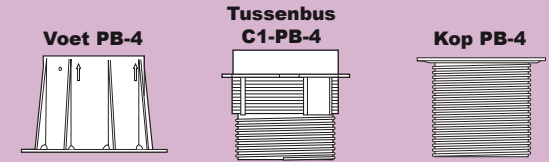
Verstelbare vloerdragers van 28 tot 315 mm



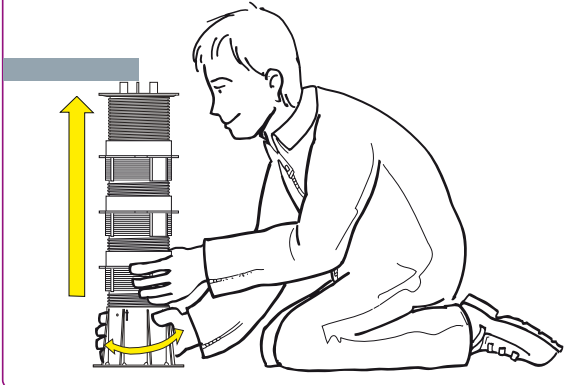


Tabellen van de verstelbare hoogtes
Vloerdragers PB-4 en tussenbus C1-PB-4
Verstelbare vloerdragers PB-6-NSC tot PB-11-NSC

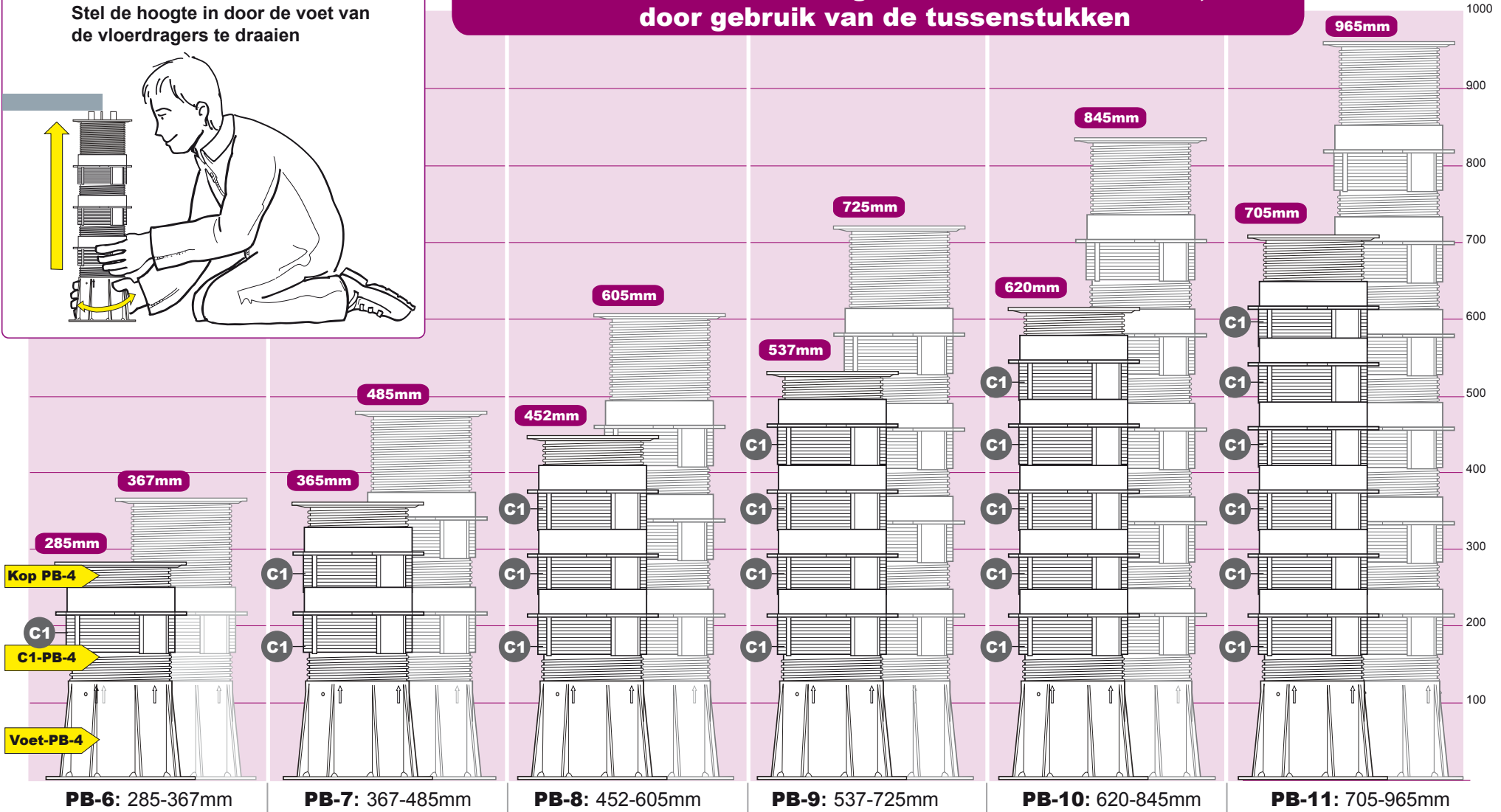
→ Samenstelling



Stel de hoogte in door de voet van de vloerdragers te draaien



Verstelbare vloerdragers van 285 tot 965 mm,
door gebruik van de tussenstukken



NSC: Ongemonteerde vloerdragers / Non SCrewed



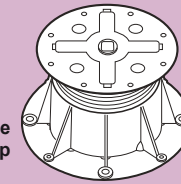
Hoe worden de tegelkruisen 2 mm – 3 mm en 4,5 mm op de vloerdragers gemonteerd of gedemonteerd

Verstelbare vloerdragers PB-Serie

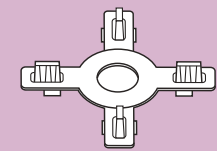
Samenstelling



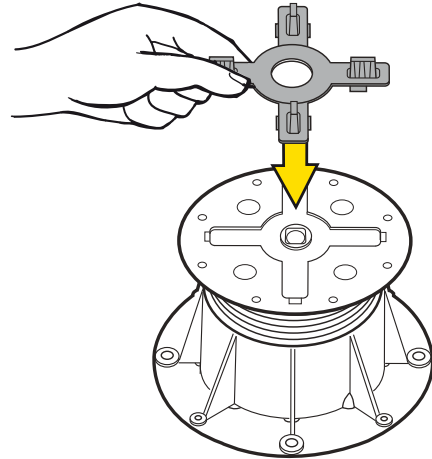
PB-Serie
Voet + kop



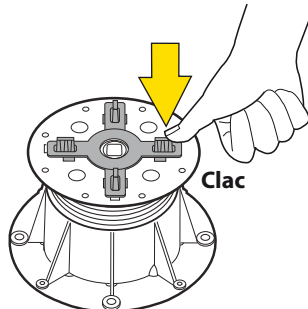
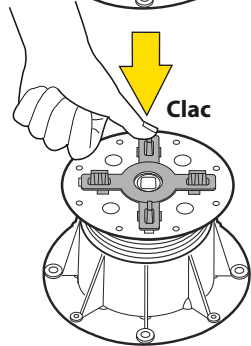
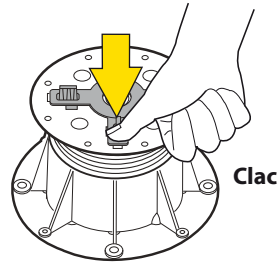
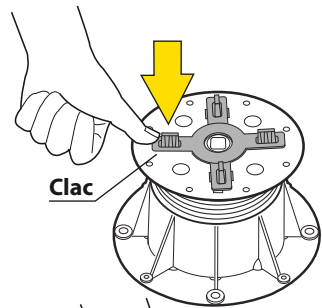
Tegelkruisen 2 - 3 - 4,5mm



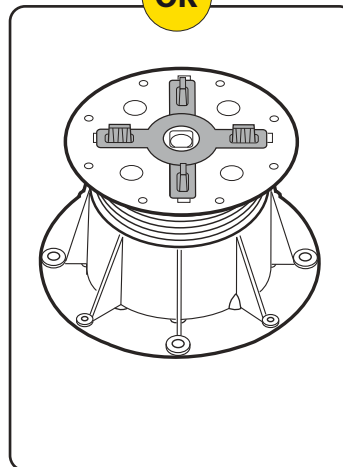
1 Hoe worden de tegelkruisen op de vloerdragers gemonteerd



Drukken

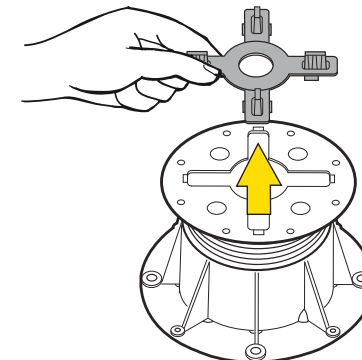
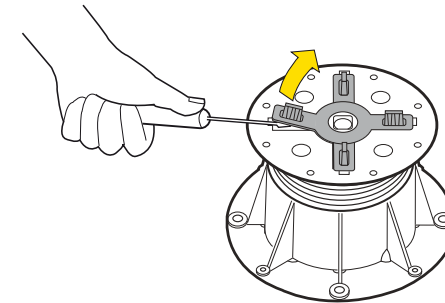
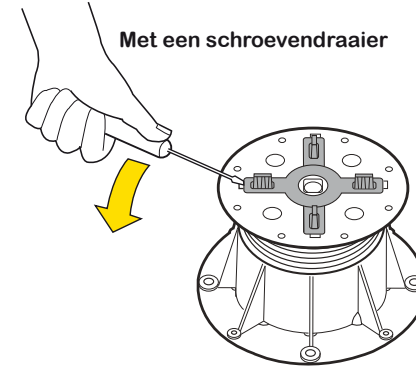


OK



2 Hoe worden de tegelkruisen gedemonteerd

Met een schroevendraaier



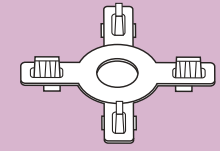
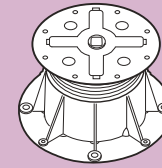


Hoe worden de tegelkruisen gebruikt voor toepassing tegen een muur, of in een hoek
Verstelbare vloerdragers PB-Serie

Samenstelling

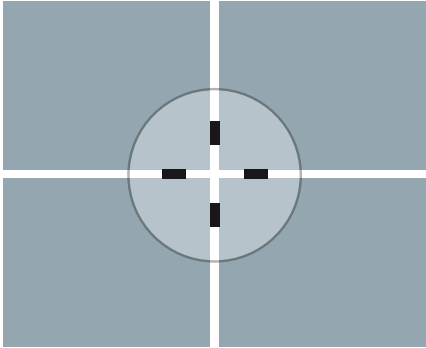


PB-serie
Voet + kop

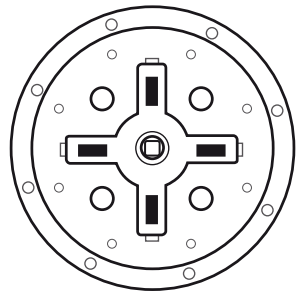
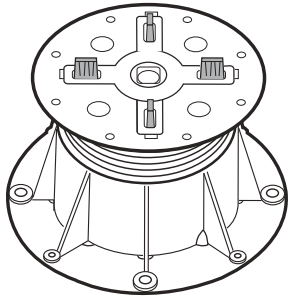


Tegelkruisen 2 - 3mm

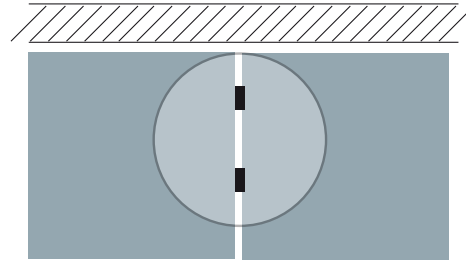
1 Centrale positie



Volledige tegelkruisen

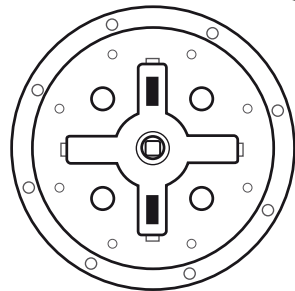
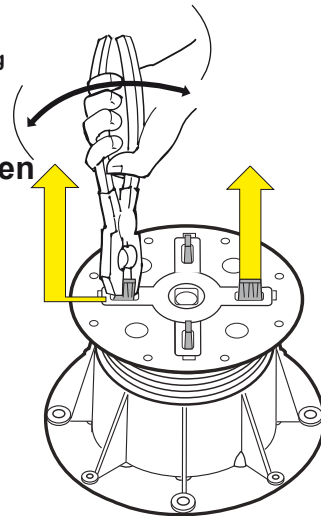


2 Plaatsing tegen een muur

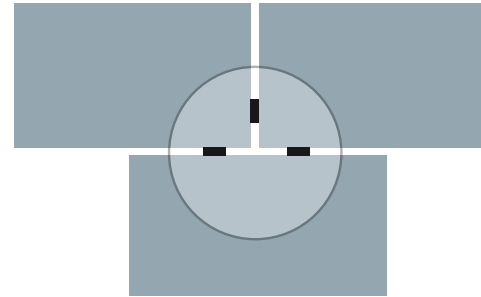


Met een tang

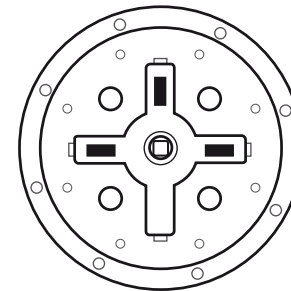
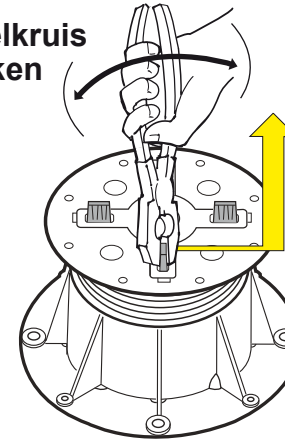
2 tegelkruisen
van het
tegelkruis
afbreken



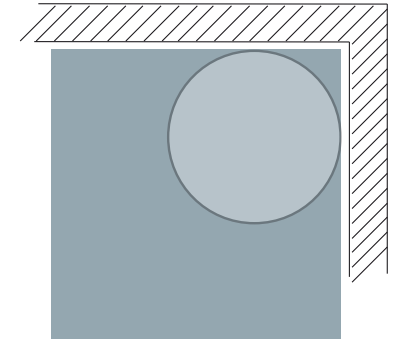
3 Plaatsing in verband



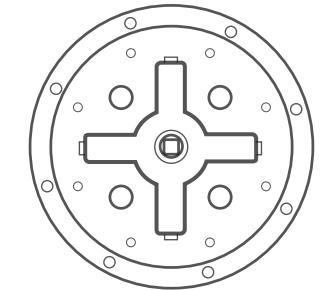
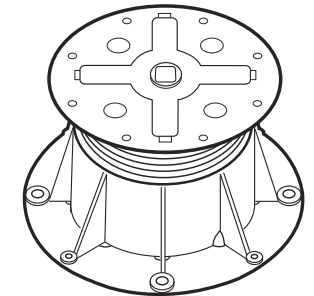
1 tegelkruis
afbreken



4 Plaatsing in een hoek

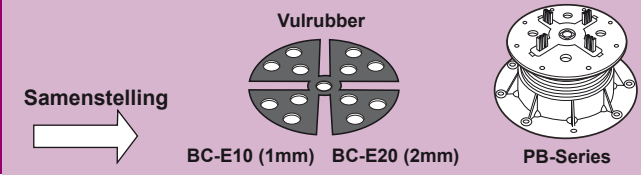


Zonder tegelkruisen



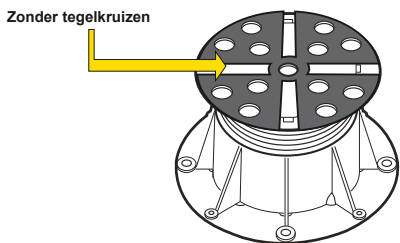
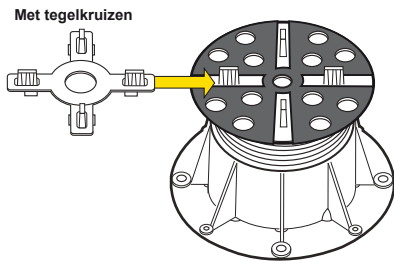
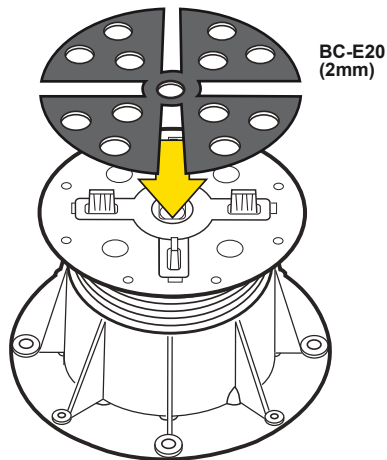


Hoe regelt men het hoogteverschil tussen de tegels en de kop van de vloerdrager met de vulrubbers 1 of 2 mm
 Een vulrubber van 1 of 2 mm op de kop van de vloerdrager plaatsen
Verstelbare vloerdragers PB-Series

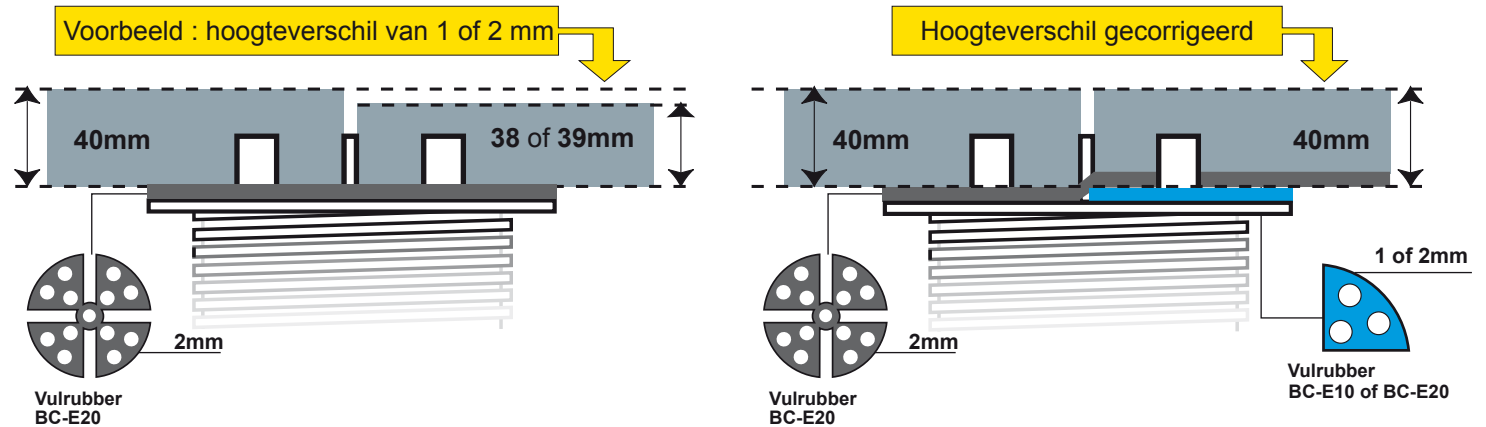


BELANGRIJK

ALTIJD een vulrubber van 2mm op de kop van vloerdrager gebruiken
 Antislip en schokabsorbtie



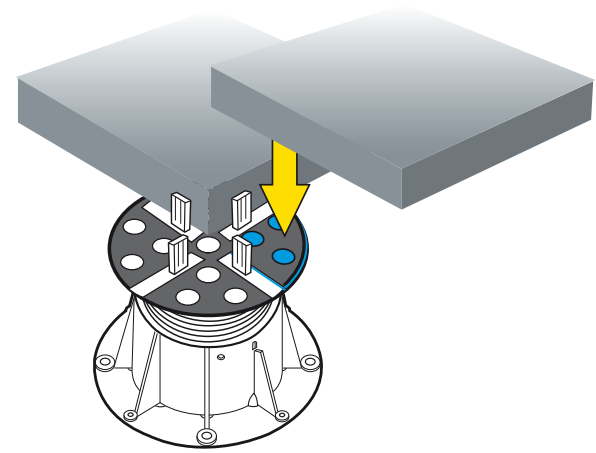
PRINCIPE: Om het hoogteverschil tussen de verschillende tegels te compenseren gebruikt men de vulrubbers van 1 of 2 mm



- 1** De vulrubbers 1mm kunnen eenvoudig op maat gescheurd worden
- 2** Plaats het op maat gescheurde vulrubber onder het 2mm vulrubber
- 3** Plaats de tegel op het vulrubber

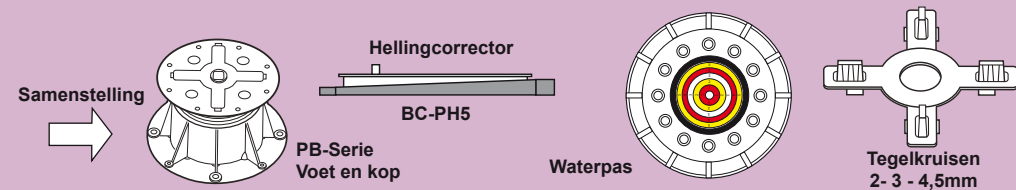


Onderaan, om te vermijden dat het valt

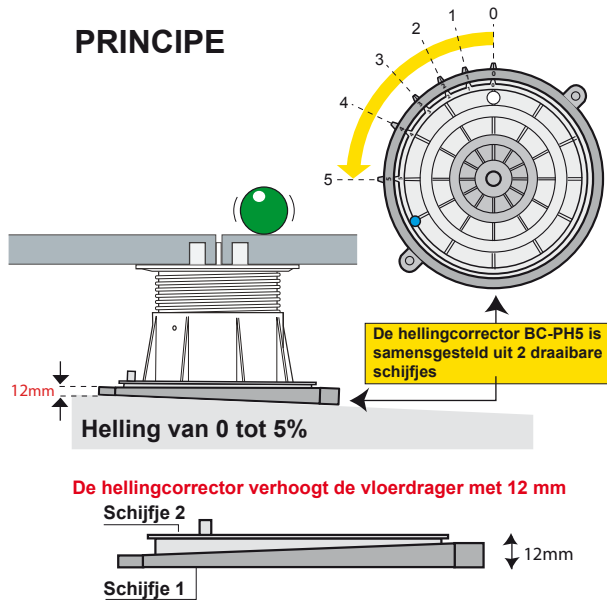




Hoe wordt de hellingcorrector BC-PH5 geplaatst en ingesteld onder de voet van de PB-serie vloerdragers
Hoe corrigeert men een helling van 0 tot 5% : Voorbeeld - correctie van een helling van 3%
Verstelbare vloerdragers PB-Serie



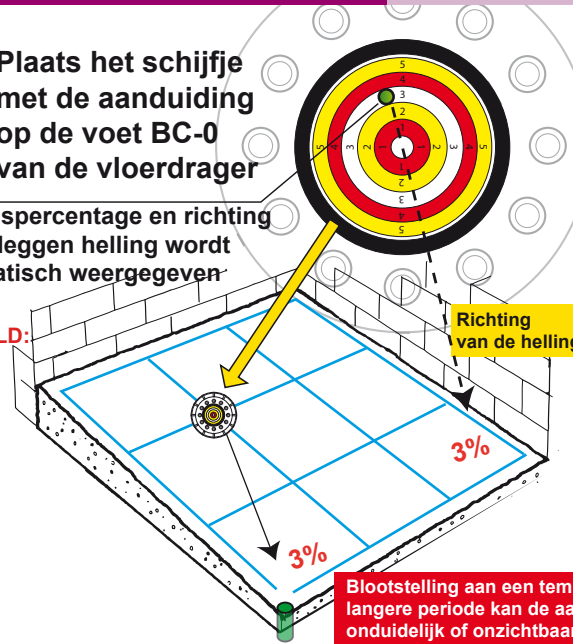
PRINCIPE



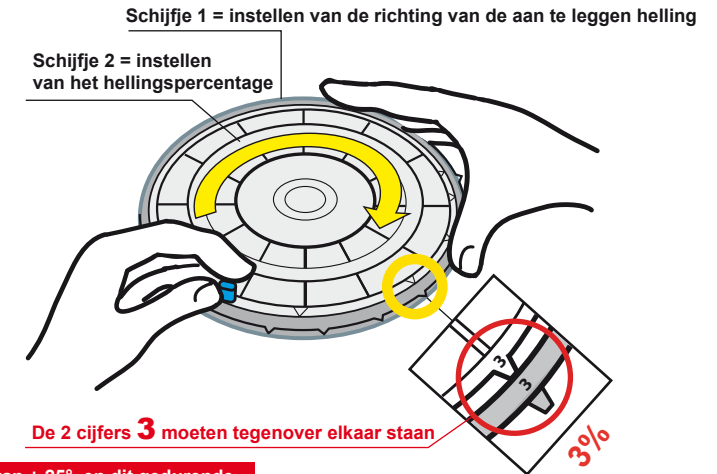
1 Plaats het schijfje met de aanduiding op de voet BC-0 van de vloerdrager

Hellingspercentage en richting aan te leggen helling wordt automatisch weergegeven

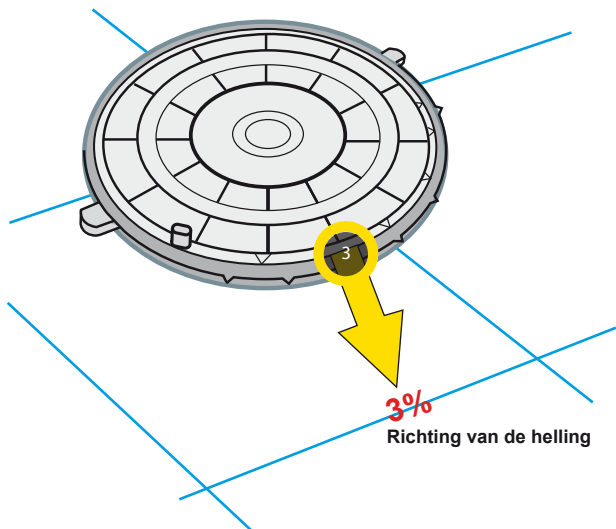
VOORBEELD:
● = 3%



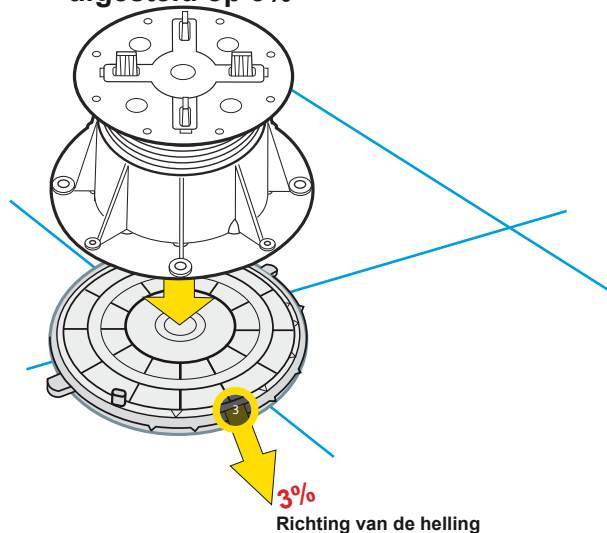
2 Regeling van de hellingcorrector op 3%



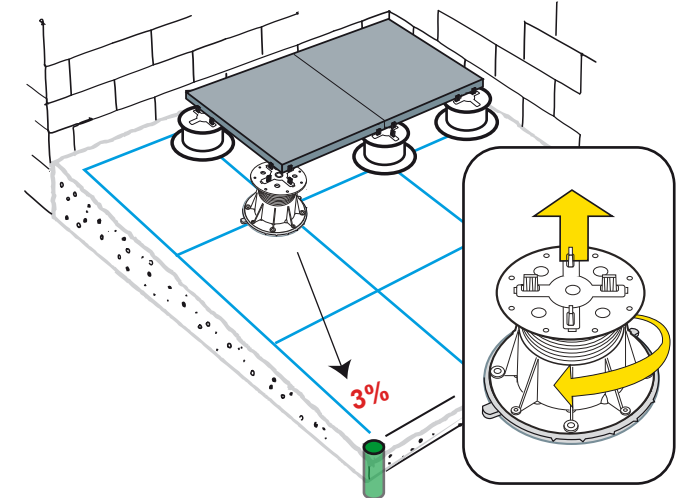
3 Plaats de hellingcorrector op de grond in de richting van de helling



4 Plaats de vloerdrager op de hellingcorrector, afgesteld op 3%



5 Plaatsing van de vloerdrager onder de tegel met instelling van de juiste hoogte

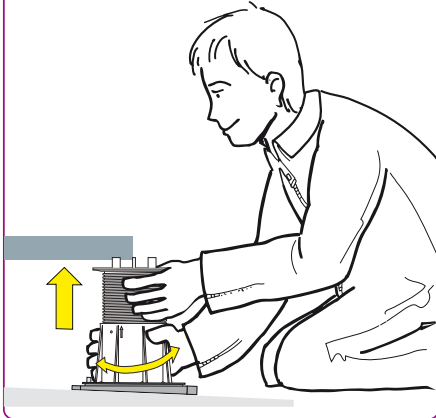




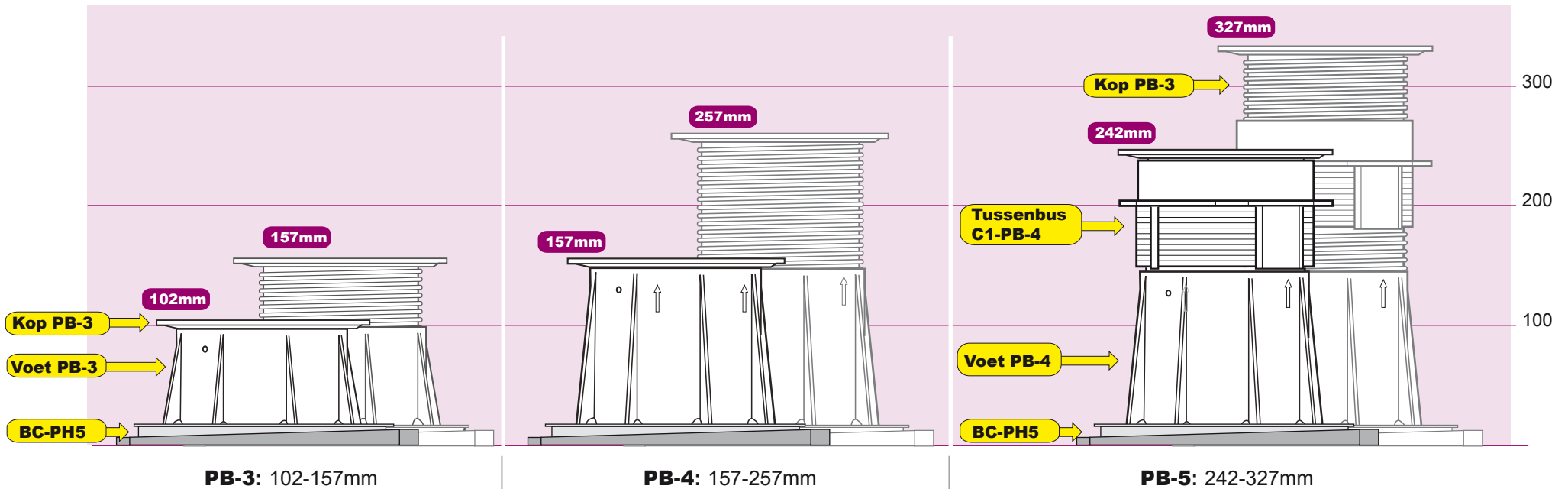
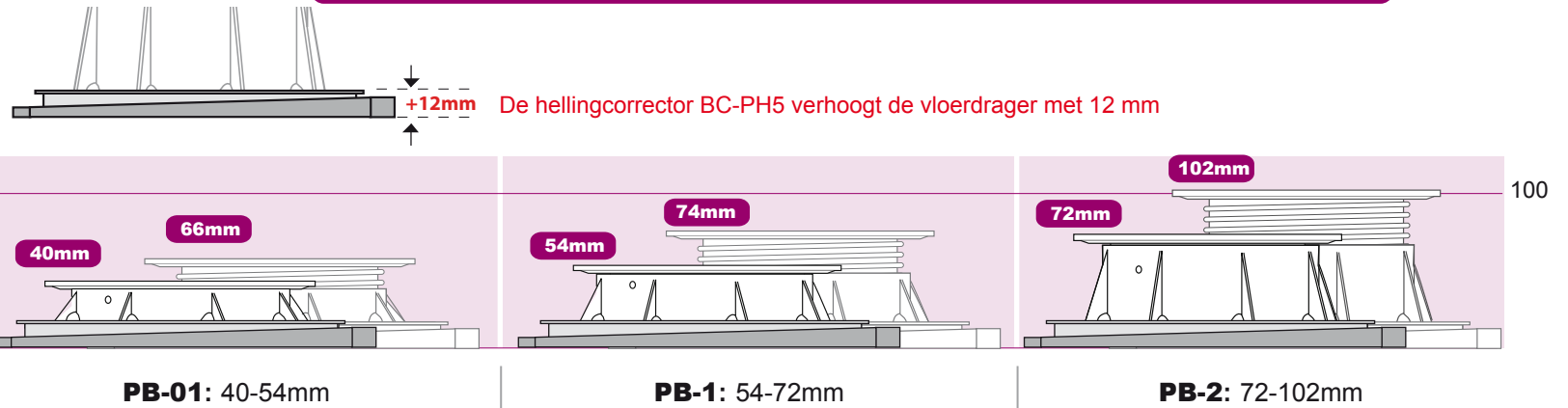
Tabellen met de verstelbare hoogten

Verstelbare vloerdragers PB-01 tot PB-5 op hellingcorrector BC-PH5 0 tot 5%

Stel de hoogte in door de voet van de vloerdragers te draaien

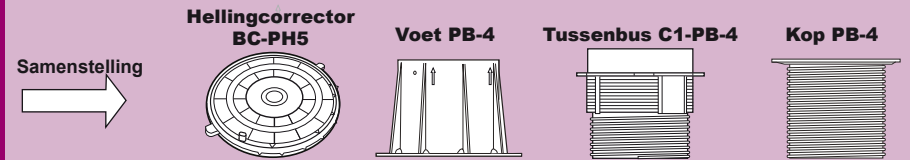


Verstelbare vloerdragers PB-01 tot PB-5 met hellingcorrector BC-PH5 0 tot 5%

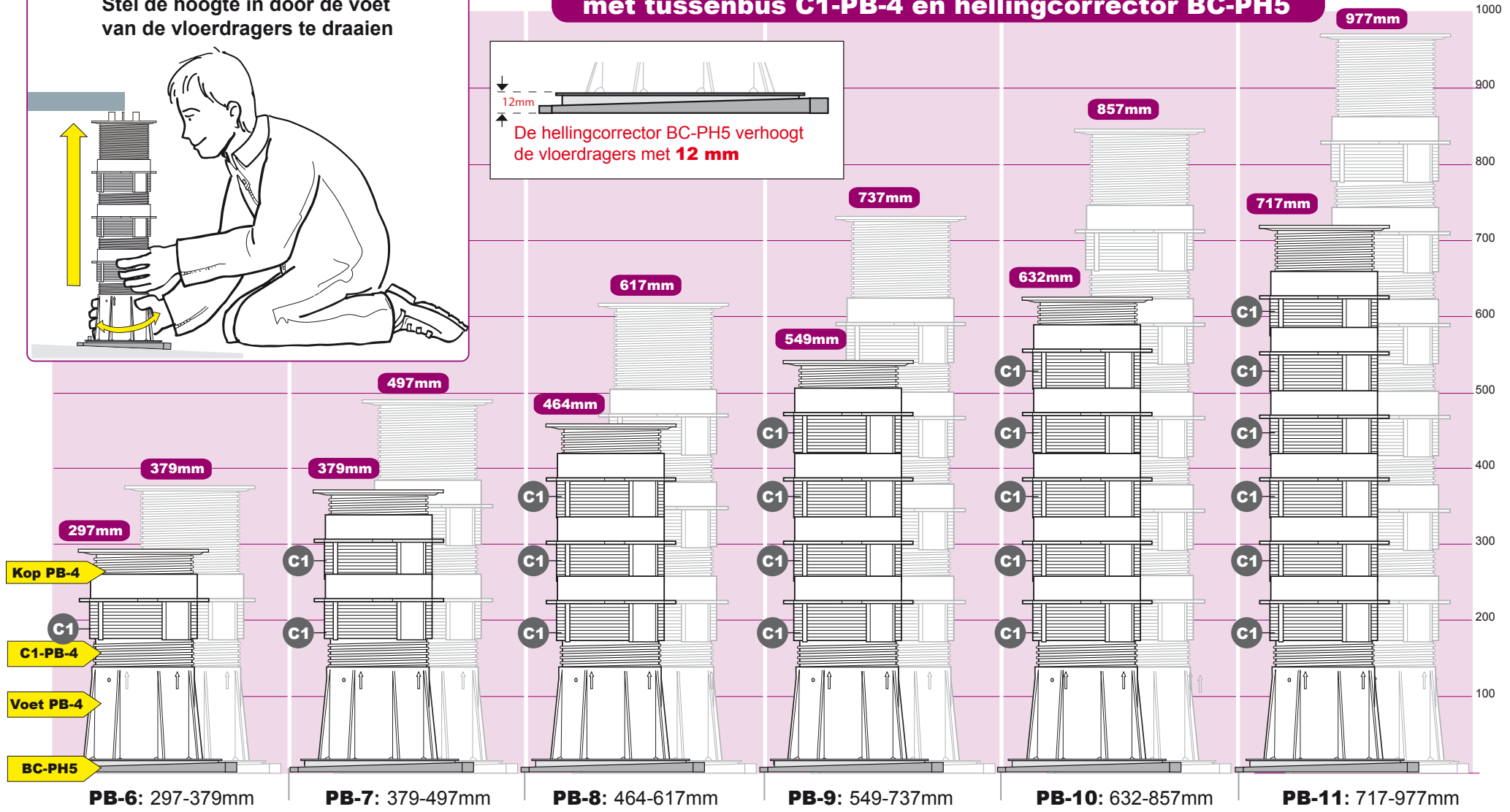
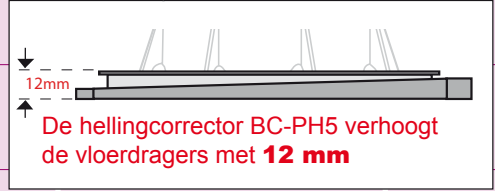




Tabellen met de verstelbare hoogten
Regelbare vloerdragers PB-6-NSC tot PB-11-NSC
 met hellingcorrector BC-PH5 0 tot 5%



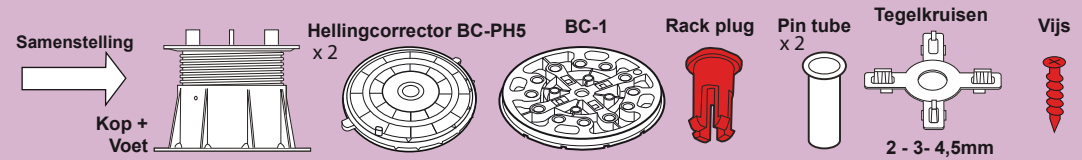
Verstelbare vloerdragers 297 tot 977 mm met tussenbus C1-PB-4 en hellingcorrector BC-PH5



NSC: Niet gemonteerde vloerdrager / Non SCrewed

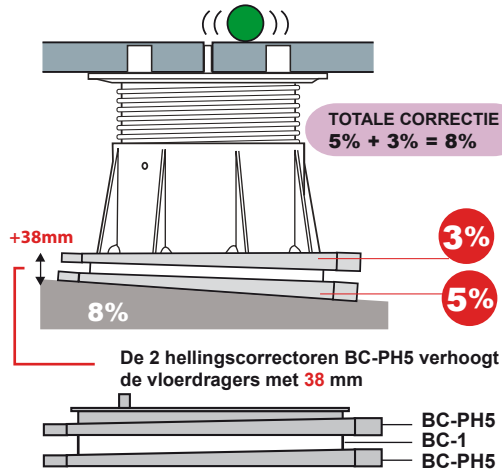


Hoe wordt een helling van 6 tot 10% gecorrigeerd met 2 hellingcorrectoren BC-PH5 geplaatst onder de vloerdragers
 Hoe stelt men de hoogte in
Verstelbare vloerdragers PB-Serie van 66 tot 1003 mm

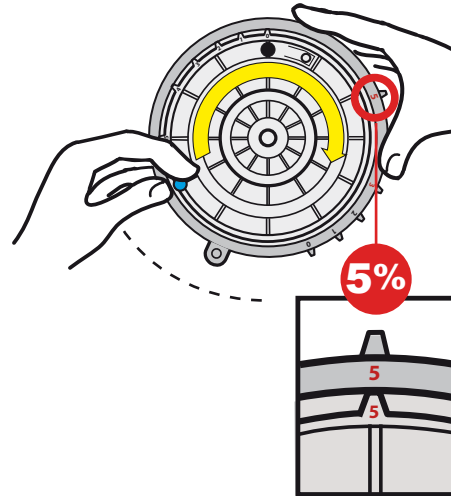


PRINCIPE

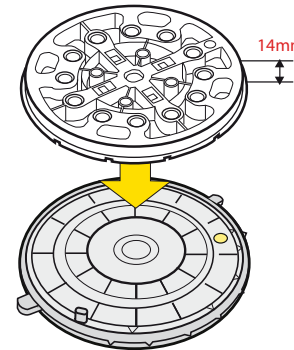
VOORBEELD : helling 8%



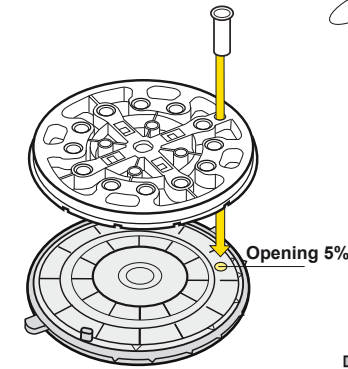
1 Stel de 1e hellingcorrector BC-PH5 in op 5%



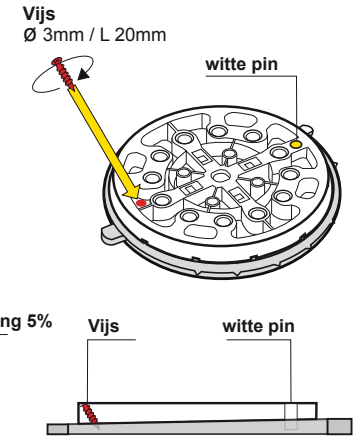
2 Plaats de vloerdrager BC-1 (14 mm) op de 1e hellingcorrector



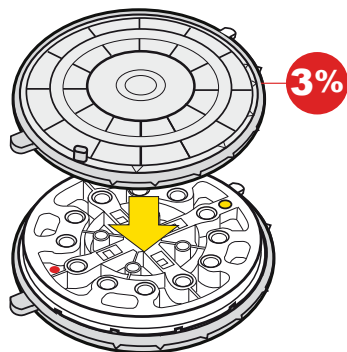
3 Blokkeer beide delen met de witte pen



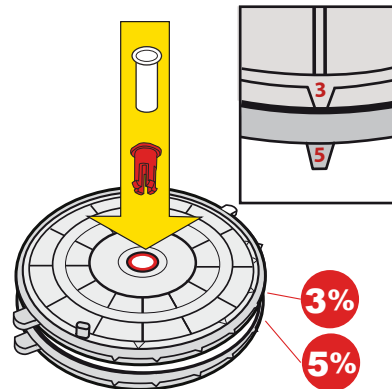
4 Met een schroef bevestigen



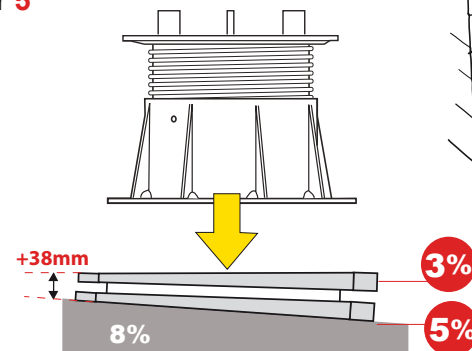
5 Plaats de 2e hellingcorrector BC-PH5, ingesteld op 3%, bovenop de BC-1



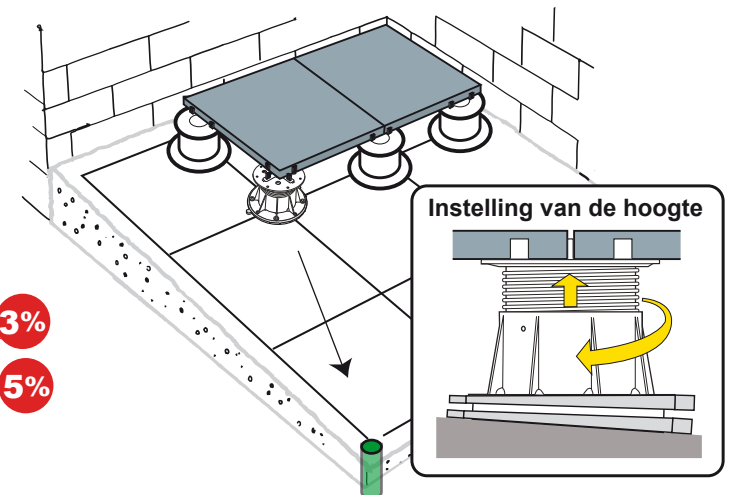
6 Met de Rack plug en de witte pin bevestigen en fixeren en regelen zodanig dat cijfer 3 tegenover cijfer 5 komt te staan



7 Plaats de vloerdrager op de 2 hellingcorrectoren



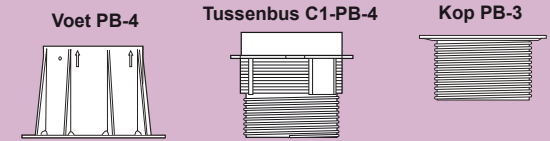
8 De vloerdrager, ingesteld op 8% onder de tegels plaatsen





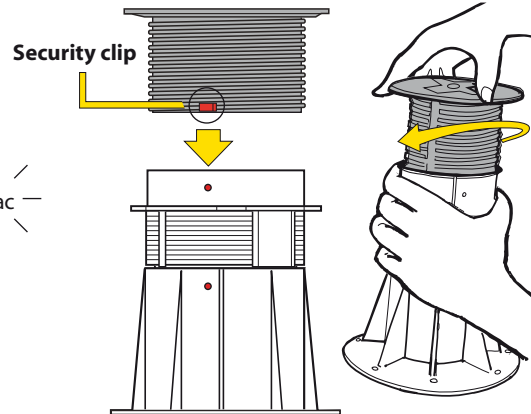
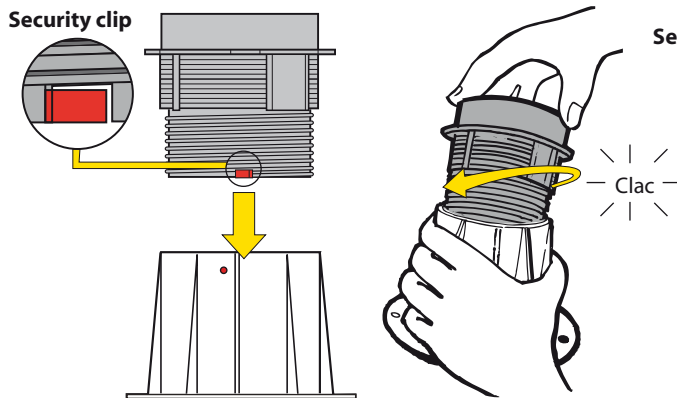
Hoe wordt de tussenbus C1-PB4 gemonteerd in de vloerdrager PB-5-NSC Verstelbare vloerdrager PB-5-NSC van 230 tot 315 mm

Samenstelling



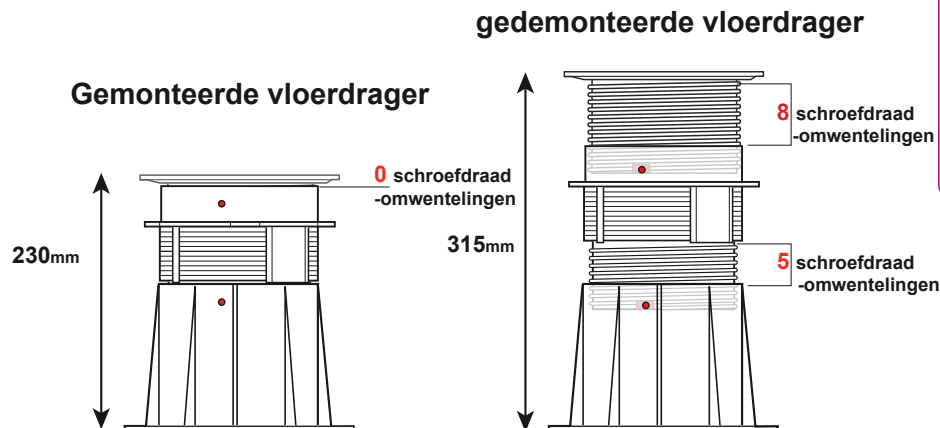
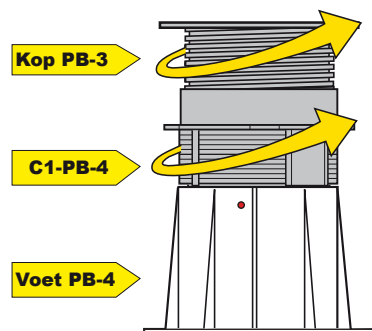
1 Schroef de tussenbus in de basis tot het eind van de schroefdraad

2 Schroef de kop van de vloerdrager in de tussenbus, eveneens tot het eind van de schroefdraad



De uitdraaiblokkering blokkeert zodat loskomen van de kop van de vloerdrager wordt vermeden

3 Stel de hoogte in door het tussenbus C1-PB-4 in de kop van de vloerdrager PB-3 te draaien



Vloerdrager PB-5-NSC

Regelbaar van 230 tot 315 mm

Kop PB-3



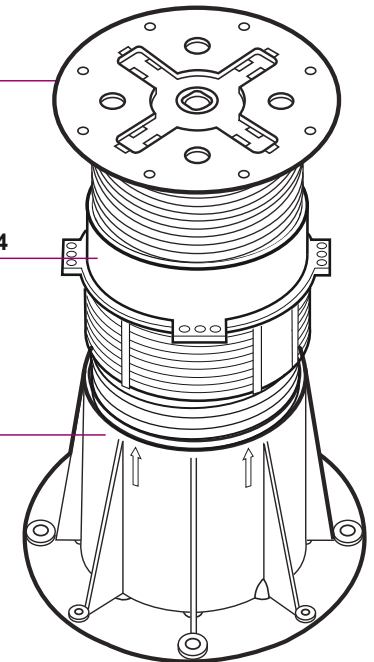
Tussenbus C1-PB-4



Voet PB-4



PB-5-NSC

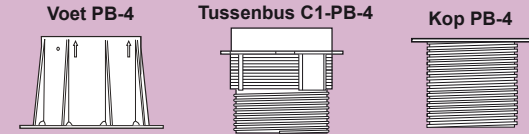


NSC: Niet gemonteerde tegeldrager / Non Screwed

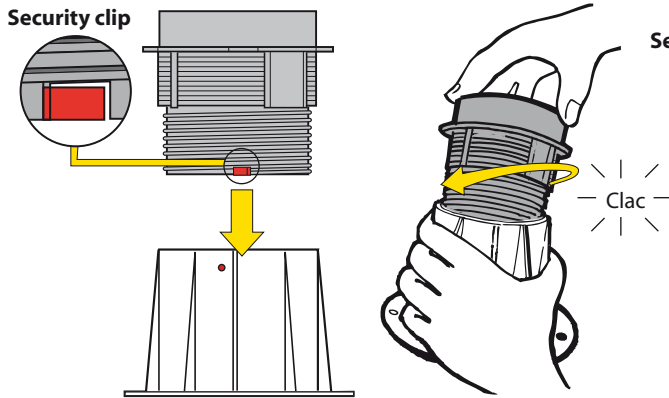


Hoe monteer je de vloerdrager PB-6-NSC
 Hoe stel je de hoogte in
 Verstelbare tegeldrager PB-6-NSC van 285 tot 367 mm

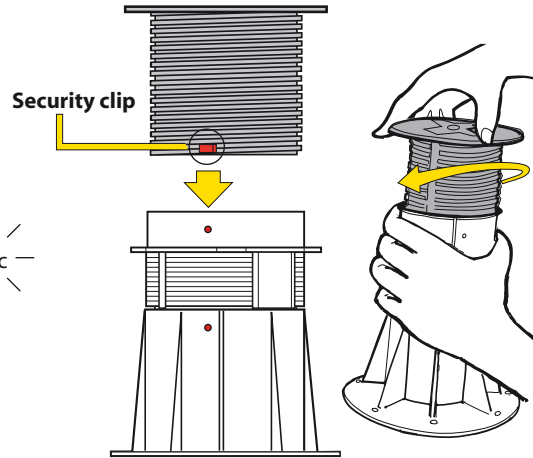
Samenstelling
 →



1 De tussenbus in de voet van de vloerdrager schroeven tot het eind van de schroefdraad



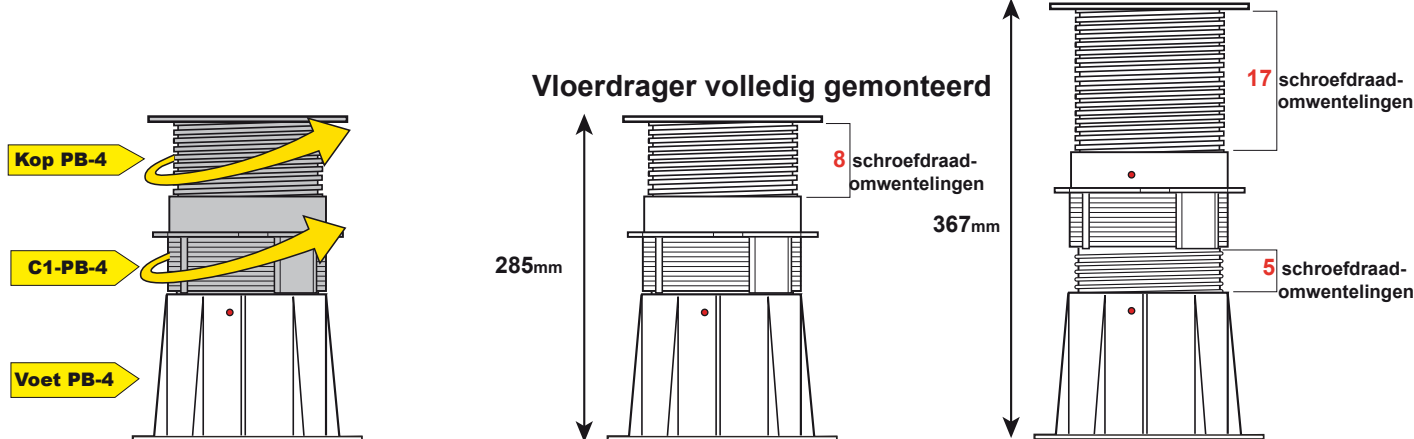
2 De kop van de vloerdrager in de tussenbus schroeven tot het eind van de schroefdraad



De uitdraaiblokkering blokkeert zodat loskomen van de kop van de vloerdrager wordt voorkomen

3 Regel de hoogte door de tussenbus en de kop van de vloerdrager te draaien

gedemonteerde vloerdrager



Vloerdrager PB-6-NSC

Verstelbaar van 285 tot 367mm

Kop PB-4



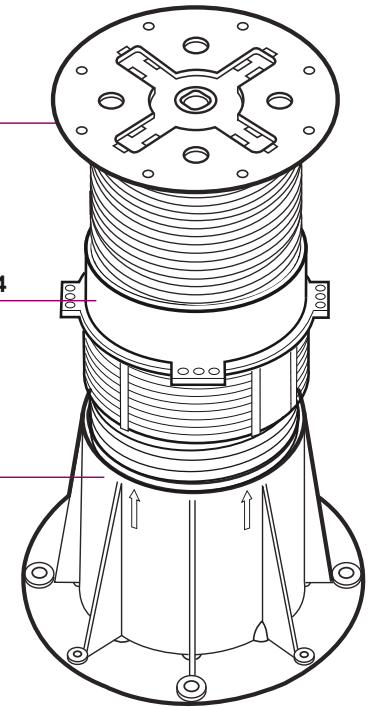
Tussenbus C1-PB-4



Voet PB-4



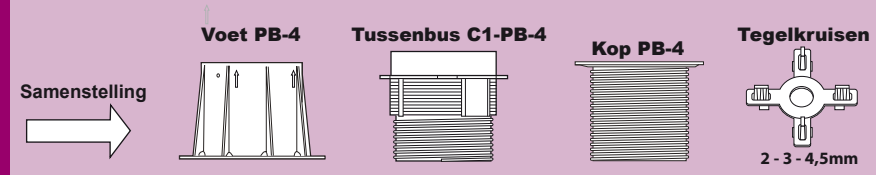
PB-6-NSC



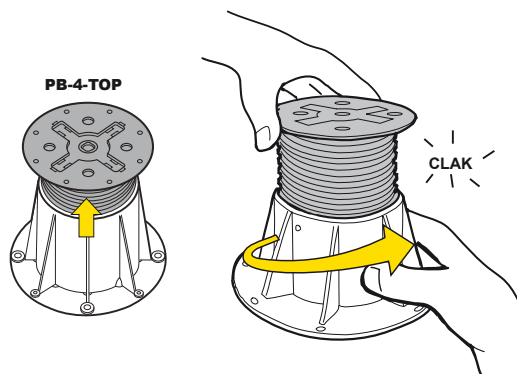
NSC: Niet gemonteerde tegeldrager / Non Screwed



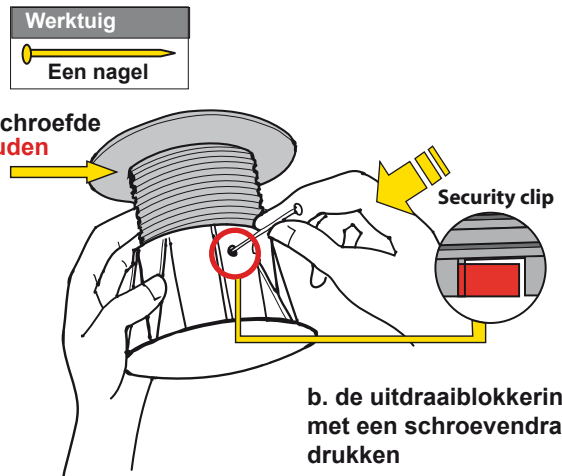
Hoe demonteer je de kop van de vloerdruager PB-4
 Hoe monteer je de tussenbus C1-PB-4 - Hoe kan de hoogte worden ingesteld
 Verstelbare vloerdruagers PB-Series



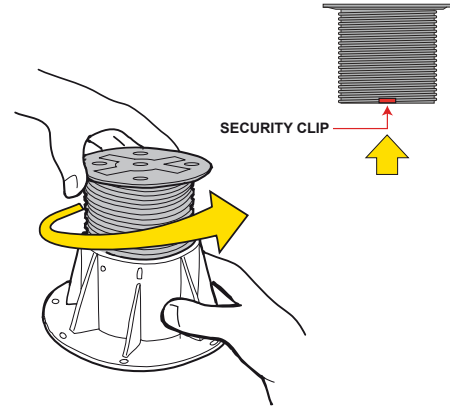
1 Draai de kop van de vloerdruager tot U een, klik' hoort



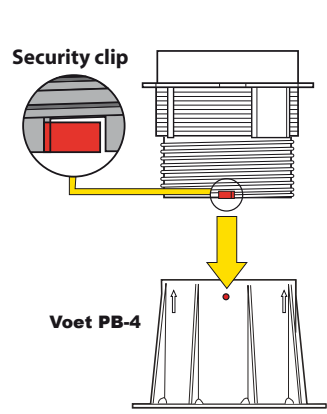
2 De uitdraaiblokkering van de kop van de vloerdruager deblokkeren



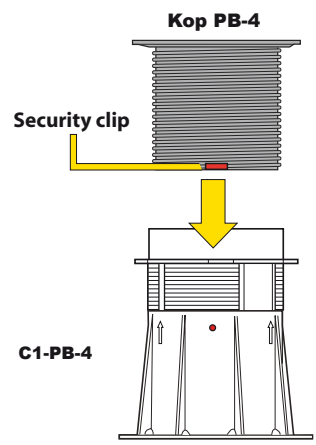
3 Schroef de kop van de vloerdruager verder los



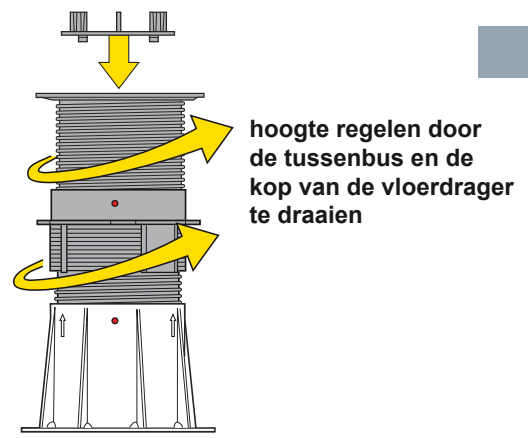
4 De tussenbus in de voet van de vloerdruager schroeven tot eind van de schroefdraad



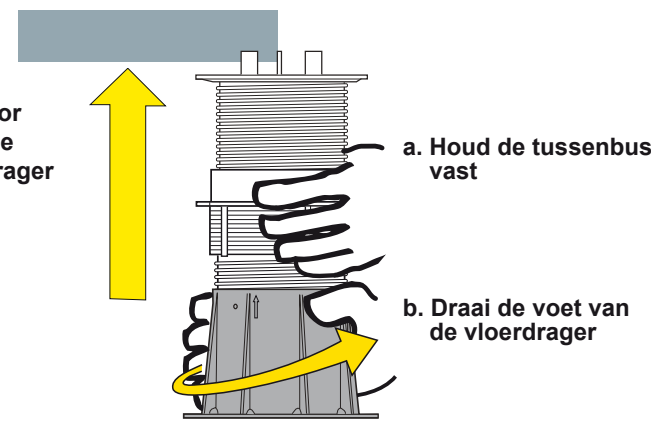
5 De kop van de vloerdruager in de tussenbus schroeven



6 Het tegelkruis bevestigen door dit in de kop van de vloerdruager te klikken



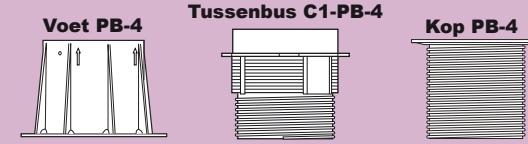
7 De juiste hoogte kan nu ingesteld worden



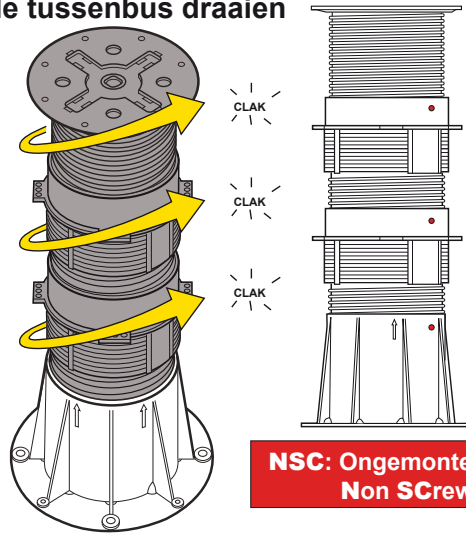


Hoe demonteer je de tussenbus C1-PB-4 van de vloerdrager PB-5 tot PB-11 (helemaal gemonteerd)
Verstelbare vloerdragers PB-Series

Samenstelling



1 Voorbeeld PB7-NSC
 De kop van de vloerdrager helemaal uit de tussenbus draaien

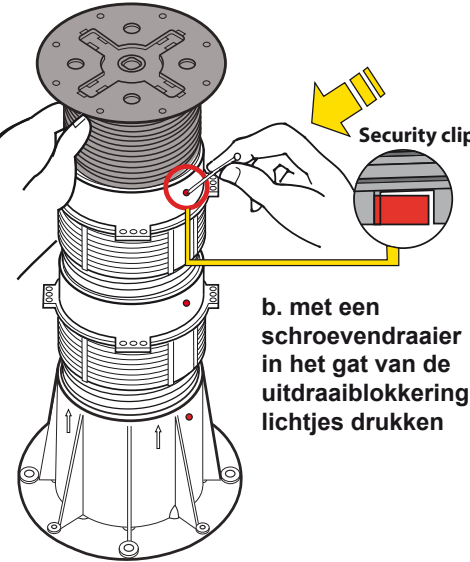


NSC: Ongemonteerde vloerdrager Non SCrewed

2 De uitdraaiblokkering deblokkeren

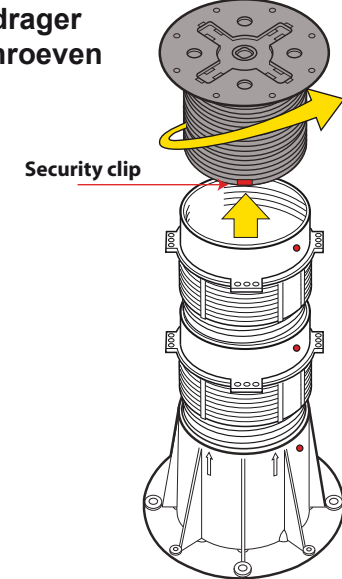
Werktuig
 Een nagel

a. de uitgeschroefde kop **vasthouden**



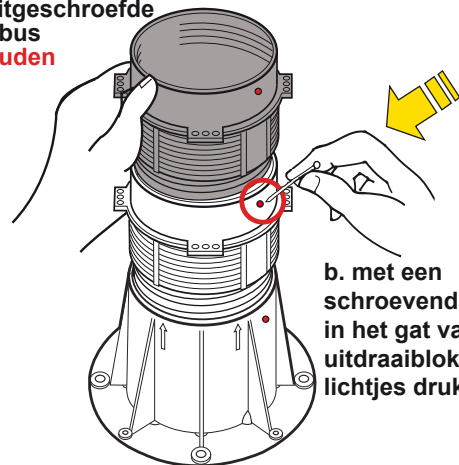
b. met een schroevendraaier in het gat van de uitdraaiblokkering lichtjes drukken

3 De tussenbus verder uit de kop van de vloerdrager uitschroeven



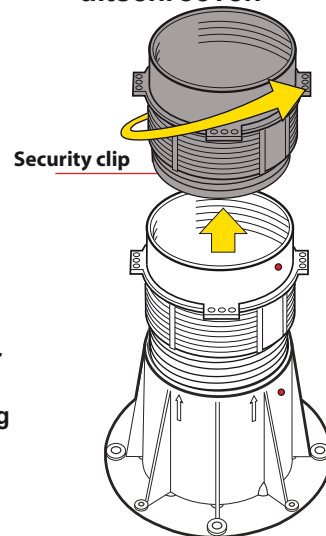
4 deblokkeer de uitdraaiblokkering van de tussenbus

a. de uitgeschroefde tussenbus **vasthouden**



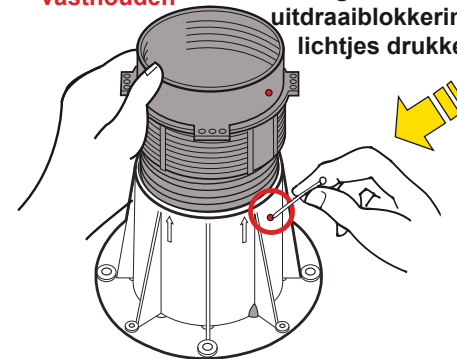
b. met een schroevendraaier in het gat van de uitdraaiblokkering lichtjes drukken

5 Het tussenbus verder uitschroeven



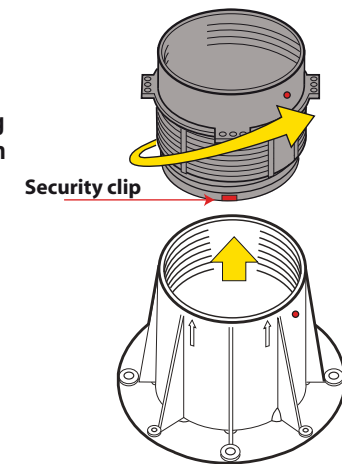
6 De uitdraaiblokkering van de 2e tussenbus deblokkeren

a. de uitgeschroefde tussenbus **vasthouden**



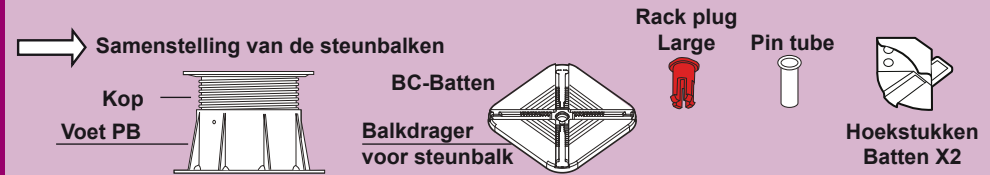
b. met een schroevendraaier in het gat van de uitdraaiblokkering lichtjes drukken

7 De tussenbus verder uitschroeven

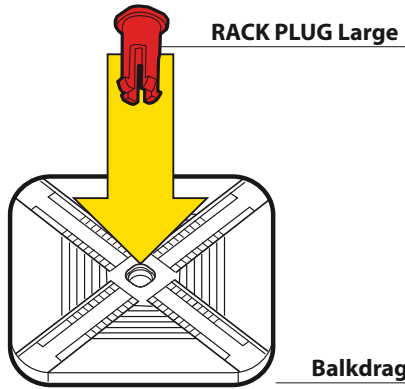




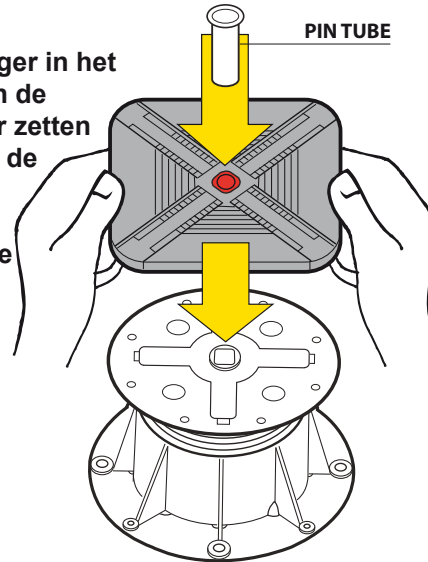
Hoe bevestig je een balksteun BC-batten-Kit-1 met 2 hoekstukken, met een inwendige breedte van 35 - 165 mm op de vloerdragers PB-01 tot PB11
 Hoe stel je de hoogte in
Verstelbare vloerdragers PB-Series



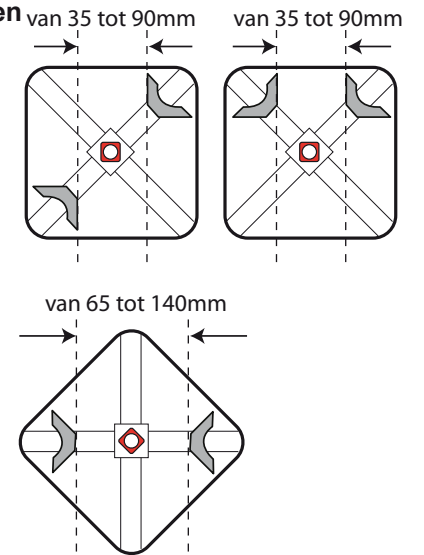
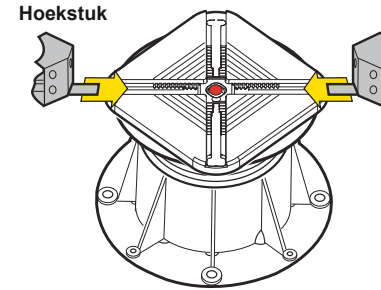
1 De plug in het midden van de balkdrager drukken



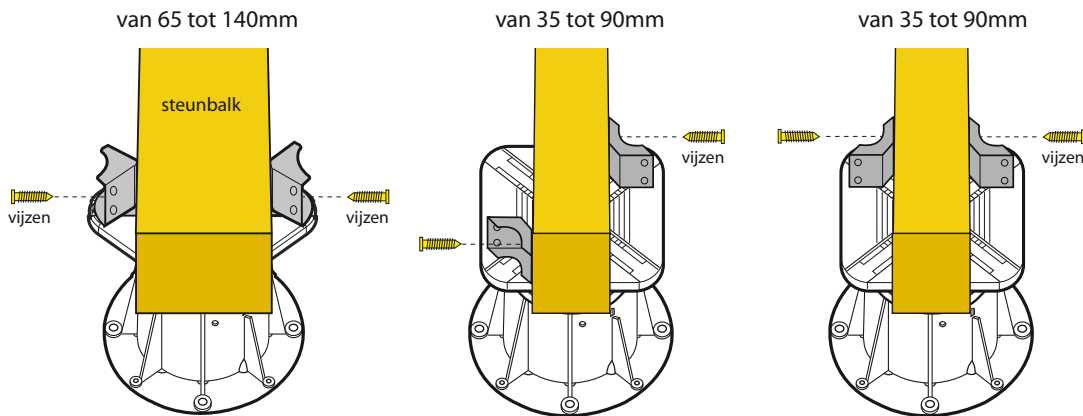
2 De balkdrager in het midden van de vloerdrager zetten en middels de witte tube over de rode plug te drukken te fixeren



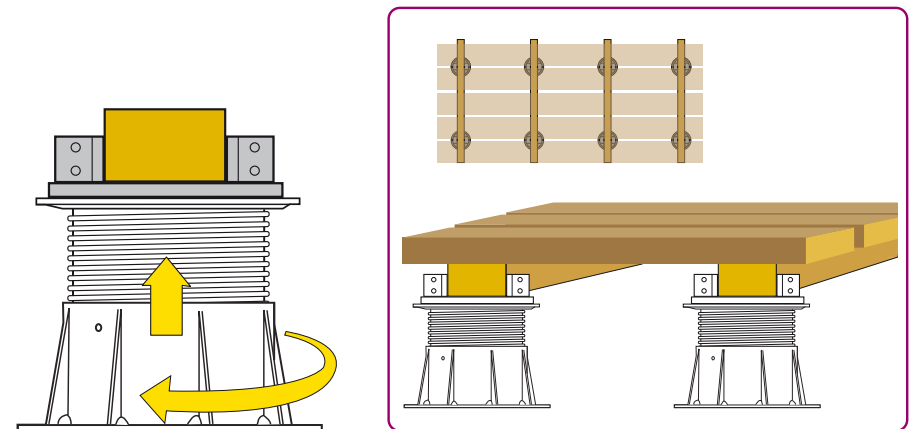
3 De hoekstukken monteren op de balkdrager van 35 tot 105mm



4 Plaats de steunbalk op de balkdrager en schroef de 2 hoekstukken vast op de steunbalk



5 De hoogte instellen door de voet van de vloerdrager te draaien



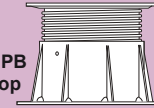


Hoe bevestig je een balkdrager BC-BATTEN met 4 stelhoeken, met een inwendige breedte van 35 tot 90 mm op de vloerdragers PB-01 tot PB-11
 Hoe stel je de hoogte in
Verstelbare vloerdragers PB-Series

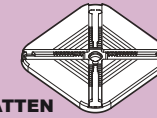
Samenstelling



Vloerdragers PB
Voet + kop



BC BATTEN
Hulpstuk voor steunbalk



Guide Batten
4X



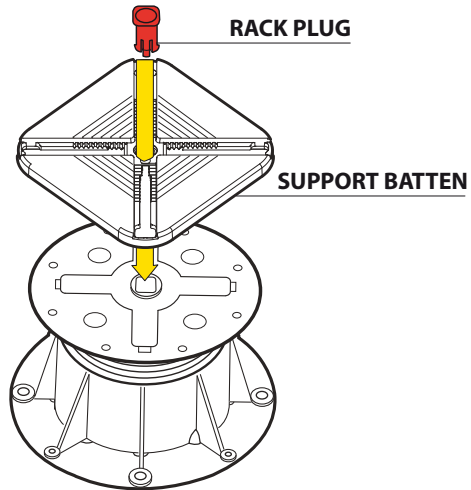
Rack plug



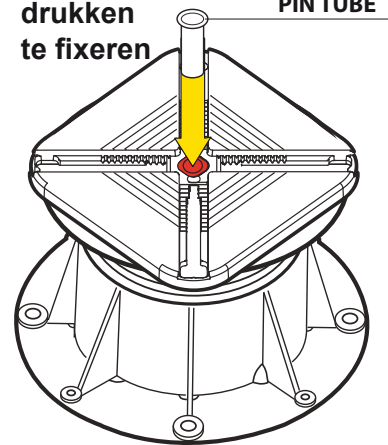
Pin tube



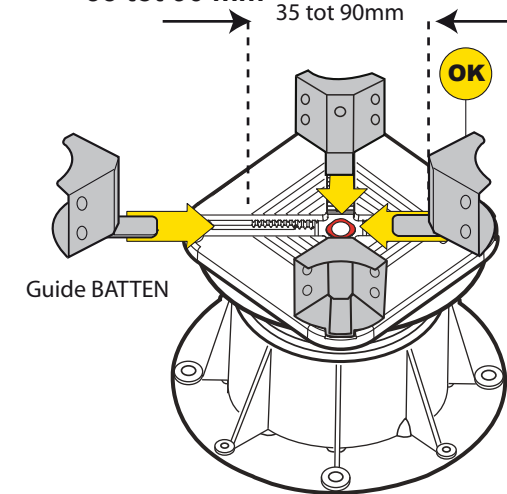
1 De plug in het midden van de balkdrager drukken



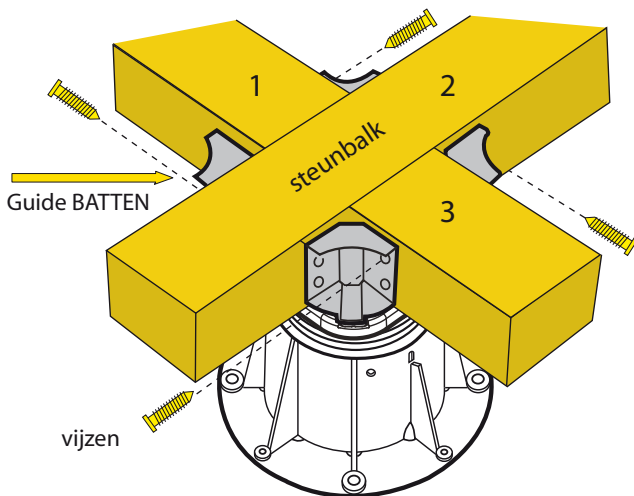
2 De balkdrager in het midden van de vloerdrager zetten en middels de witte tube over de rode plug te drukken te fixeren



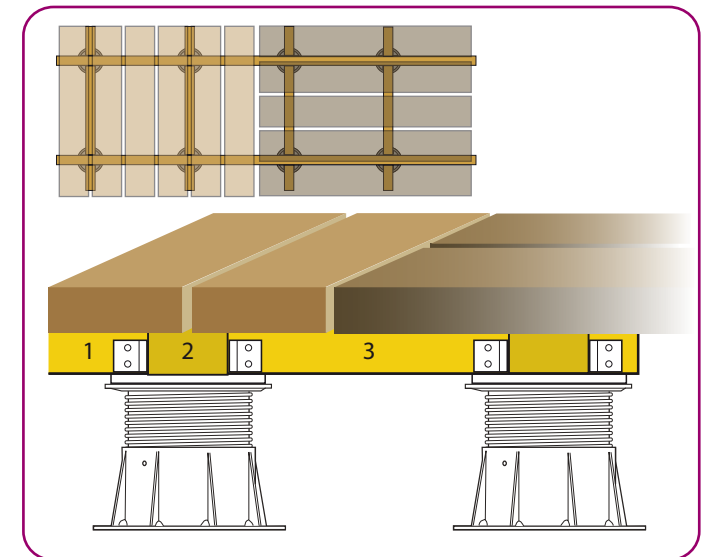
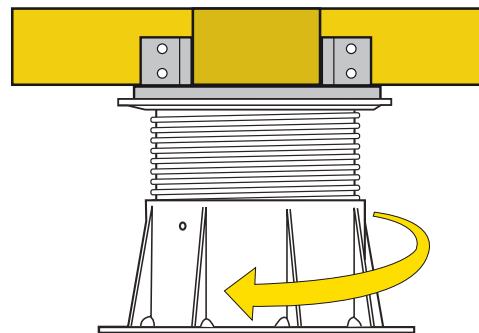
3 De 4 stelhoeken bevestigen op de balkdrager 35 tot 90 mm



4 Plaats de 3 steunbalken op de balkdrager door de 4 stelhoeken vast te schroeven



5 Regel de hoogte door de voet van de vloerdrager te draaien



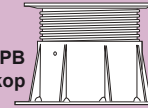


Hoe bevestig je de balkdrager en een steunbalk op de vloerdragers PB-01 tot PB-11 Verstelbare vloerdragers PB-01 tot PB-11

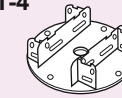
Samenstelling



Vloerdrager PB
Voet + kop



KIT-4



Batten Holder

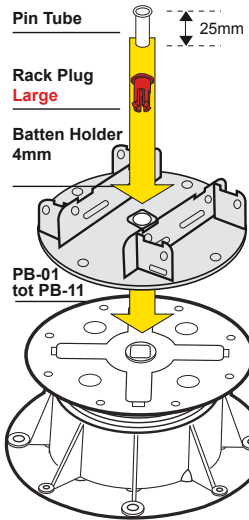


Rack plug Large



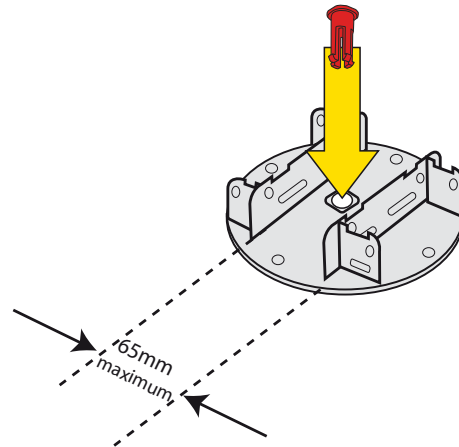
Pin tube

Vloerdrager PB + KIT-4



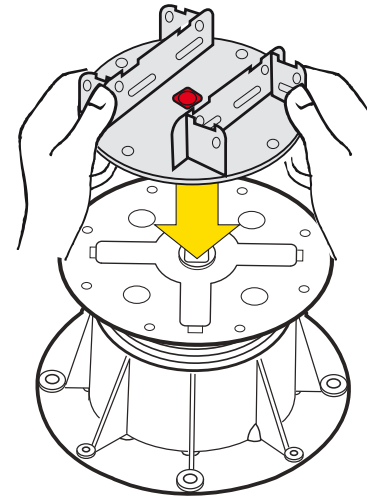
1

Druk de plug in het midden van de balkdrager KIT-4



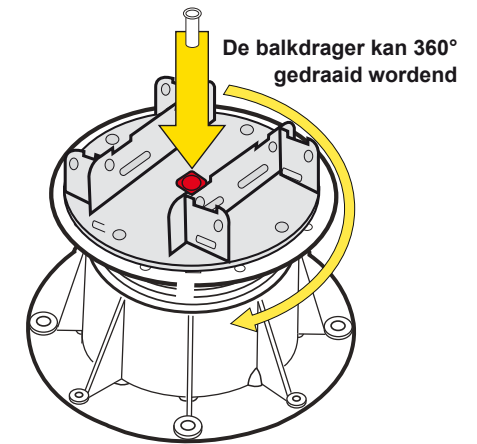
2

De balkdrager KIT-4 in het midden van de vloerdrager zetten



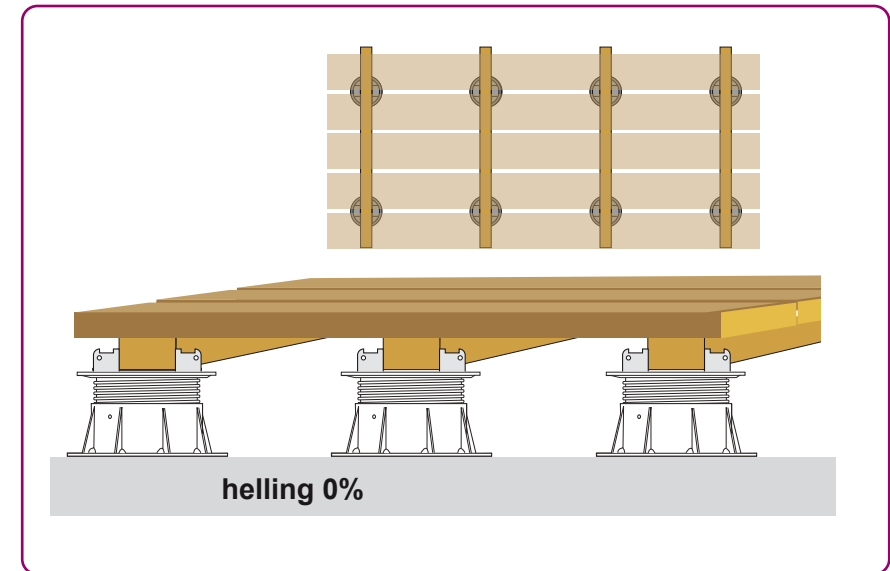
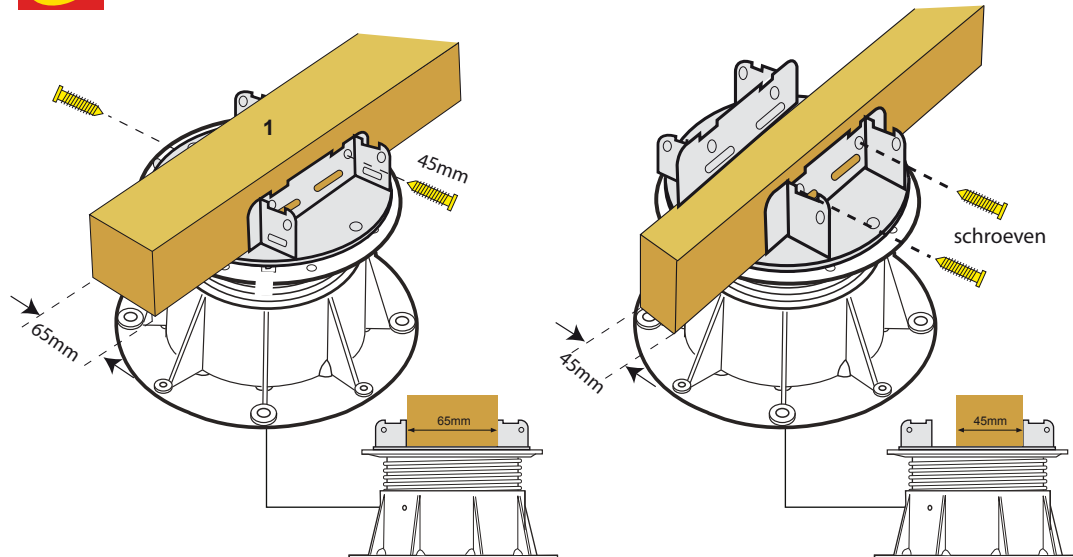
3

Middels de witte tube over de rode plug te drukken, fixeren



4

De balkdrager Kit-4 in de vloerdrager met schroeven bevestigen

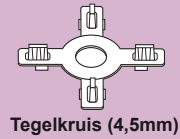
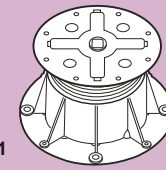




Hoe pas je de vloerdragers aan voor plaatsing tegen een muur of in een hoek, voor rechthoekige tegels 60x60 cm en 60x30 cm (breedte van de tegel 26 cm minimum)
Vloerdragers PB-01 tot PB-11

Samenstelling
 →

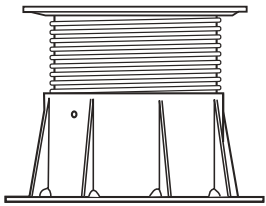
PB-01 tot PB-11



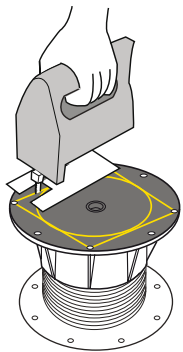
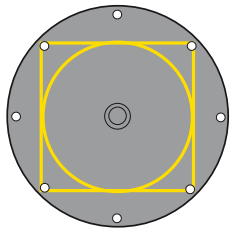
Tegelkruis (4,5mm)

PRINCIPE

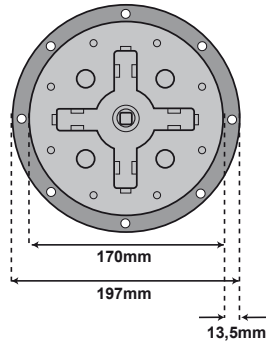
De kop van de vloerdrager volledig uitdraaien



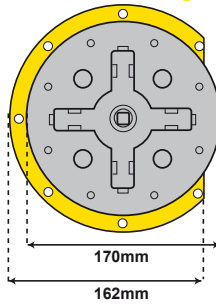
De tegeldrager omdraaien en met een zaag op de voorgesneden lijn afzagen



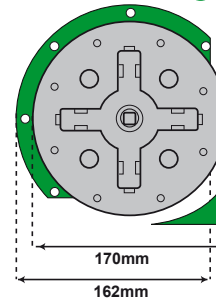
Vloerdrager PB



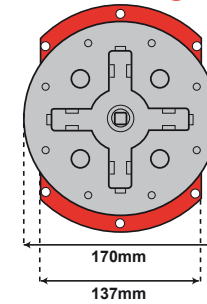
Doorsnede A



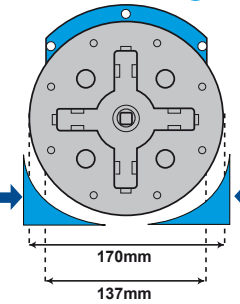
Doorsnede B



Doorsnede C



Doorsnede D

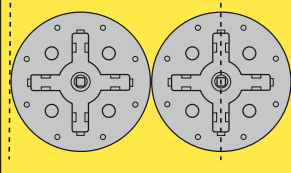


De hoeken mooi afsnijden en ontbraam de snedes om beschadiging van de dakbedekking te voorkomen

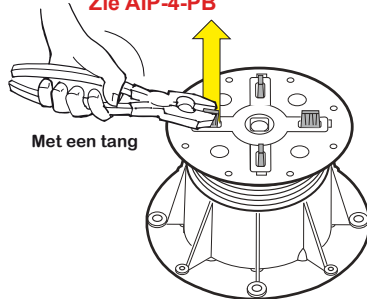
Aan de rand 1 cm vrijlaten

Breedte van de tegel minimum 26 cm

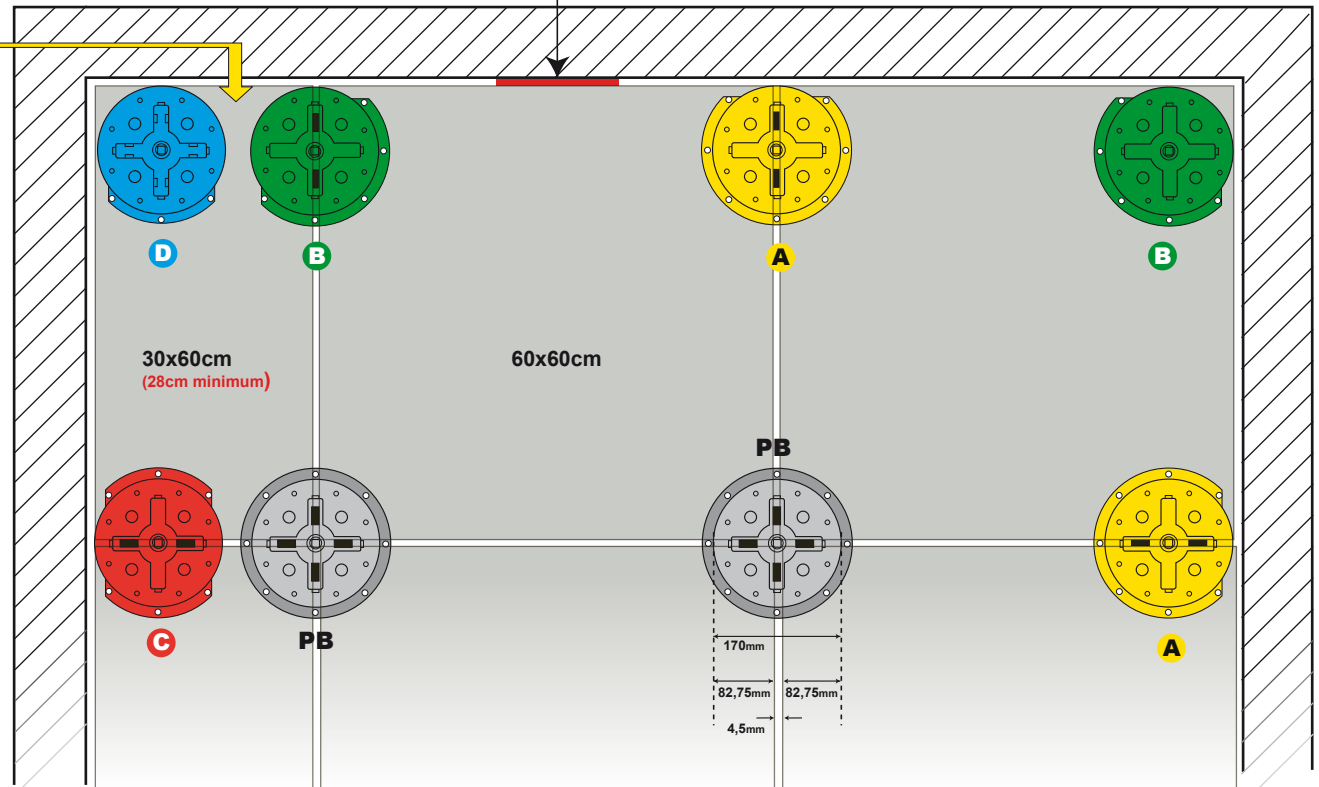
255mm



De vleugeltjes van de tegelkruisen afbreken naargelang de positie van de tegels
 Zie AIP-4-PB



Met een tang

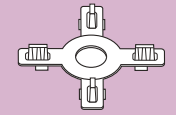
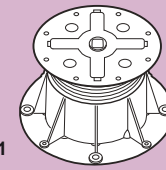




Hoe pas je de vloerdragers aan voor plaatsing tegen een muur of in een hoek, voor rechthoekige tegels 40x40 cm en 40x30 cm (breedte van de tegel 26 cm minimum)
Vloerdragers PB-01 tot PB-11

Samenstelling

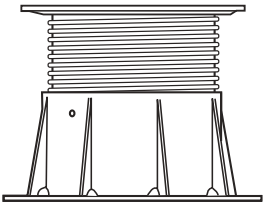
PB-01 tot PB-11



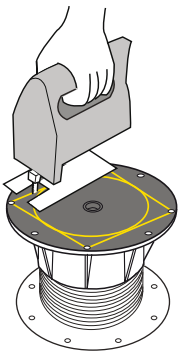
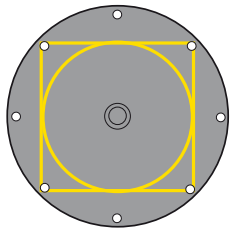
Tegelkruis (4,5mm)

PRINCIPE

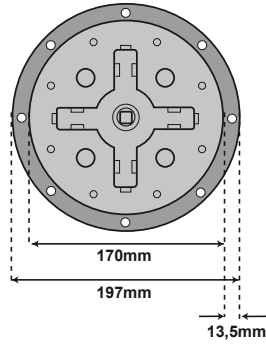
De kop van de vloerdrager volledig uitdraaien



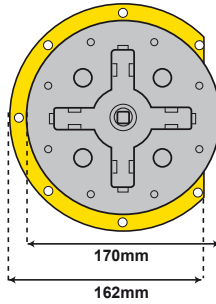
De tegeldrager omdraaien en met een zaag op de voorgesneden lijn afzagen



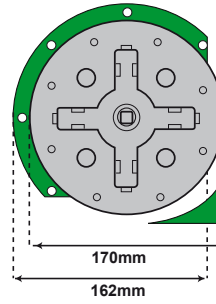
Vloerdrager PB



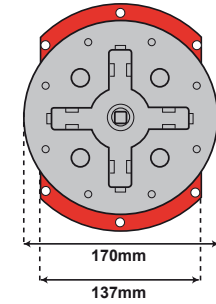
Doorsnede A



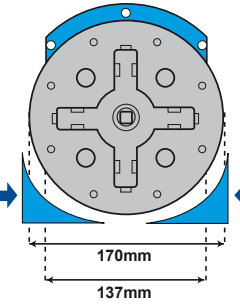
Doorsnede B



Doorsnede C

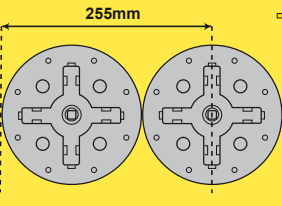


Doorsnede D

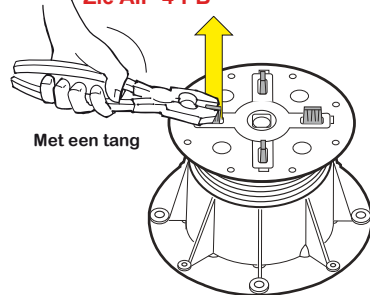


De hoeken mooi afsnijden en ontbraam de snedes om beschadiging van de dakbedekking te voorkomen

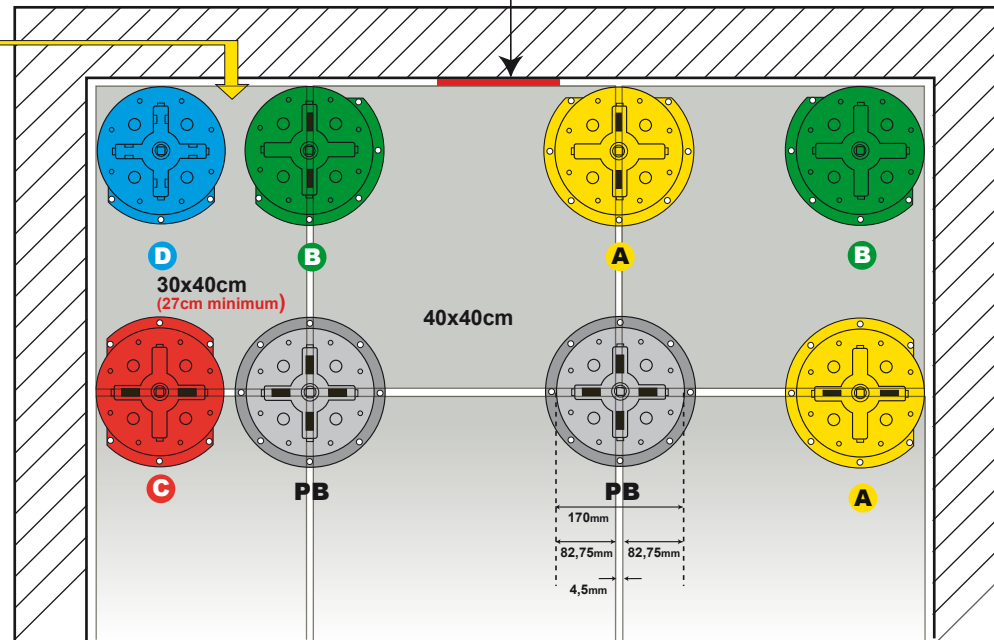
Breedte van de tegel minimum 26 cm



De vleugeltjes van de tegelkruisen afbreken naargelang de positie van de tegels
 Zie AIP-4-PB



Aan de rand 1 cm vrijlaten



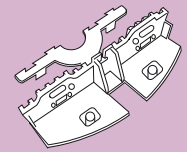
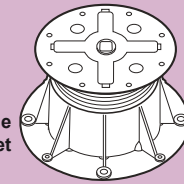


Hoe bevestig je de CLIP-KIT-5 op de vloerdragers van de PB-serie Verstelbare vloerdragers PB-Serie

Samenstelling

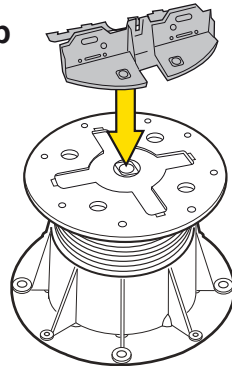
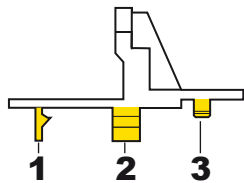


Vloerdrager PB-Serie
kop + voet

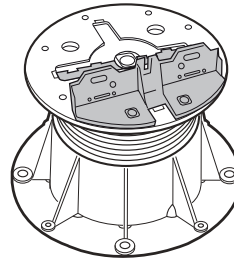


PB-CLIP-KIT-5

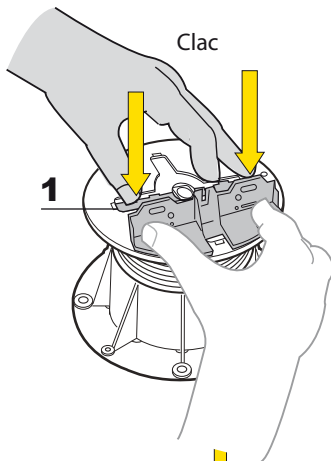
Hoe bevestig je CLIP-KIT-5 op de kop van de vloerdrager



OK



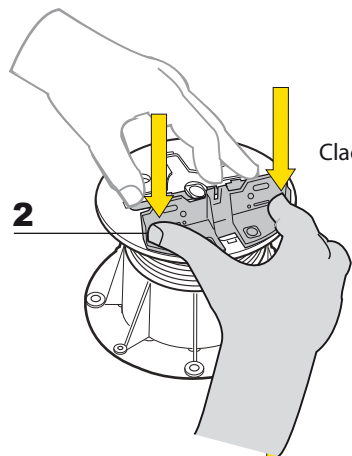
1



Clac

1

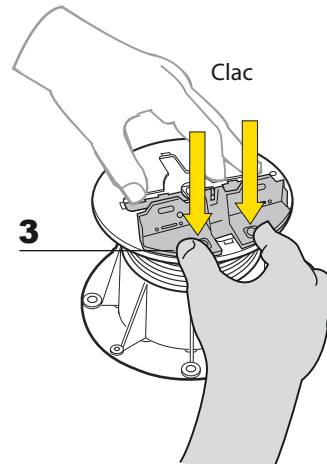
2



Clac

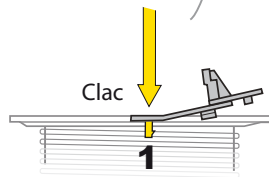
2

3



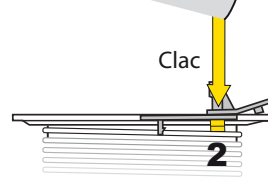
Clac

3



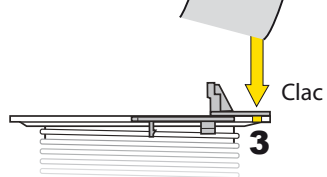
Clac

1



Clac

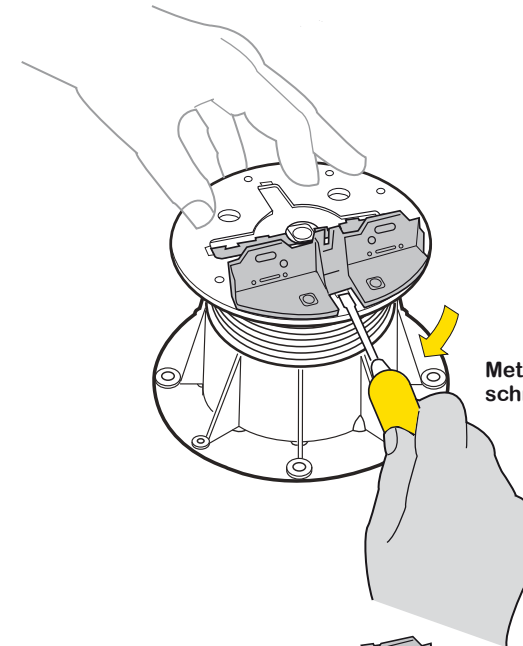
2



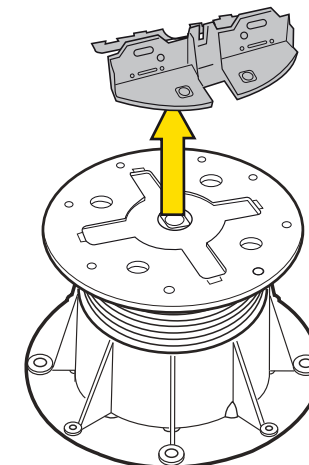
Clac

3

Hoe demonteer je de CLIP-KIT-5



Met een
schroevendraaier



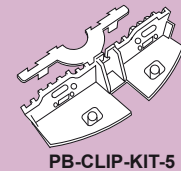
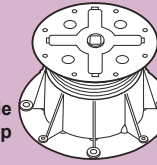


Hoe bevestig je de balkdrager met verschillende afmetingen bevestigen op het universele hulpstuk PB-CLIP-KIT-5 Regelbare vloerdragers PB-Serie

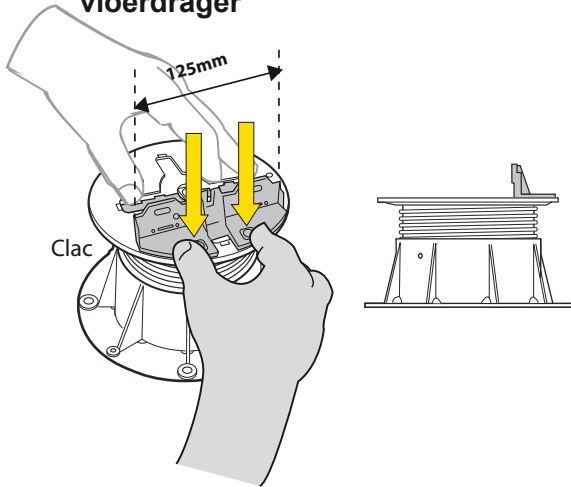
Samenstelling



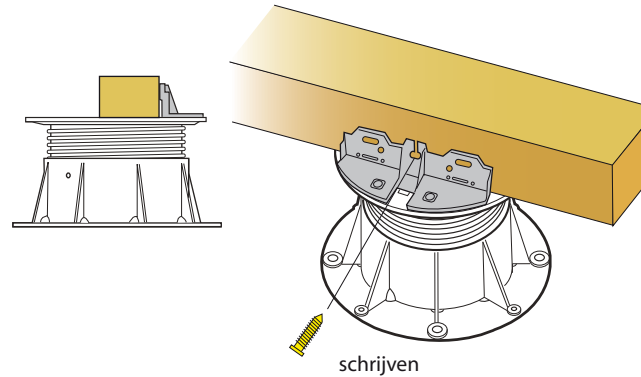
Vloerdrager PB-Serie
Voet + Kop



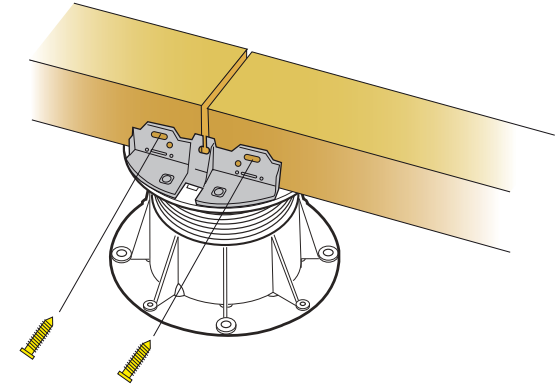
- 1** Plaats CLIP-KIT-5 op de kop van de vloerdrager



- 2** Schroef de steunbalk op de kop van de vloerdrager, op de aangeduide plaats

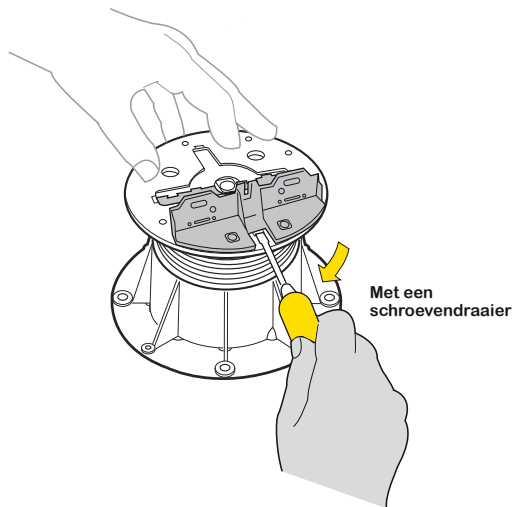


- 3** De 2 steunbalken bevestigen door ze vast schroeven met 2 schroeven, op de aangeduide plaats, op de kop van de vloerdrager

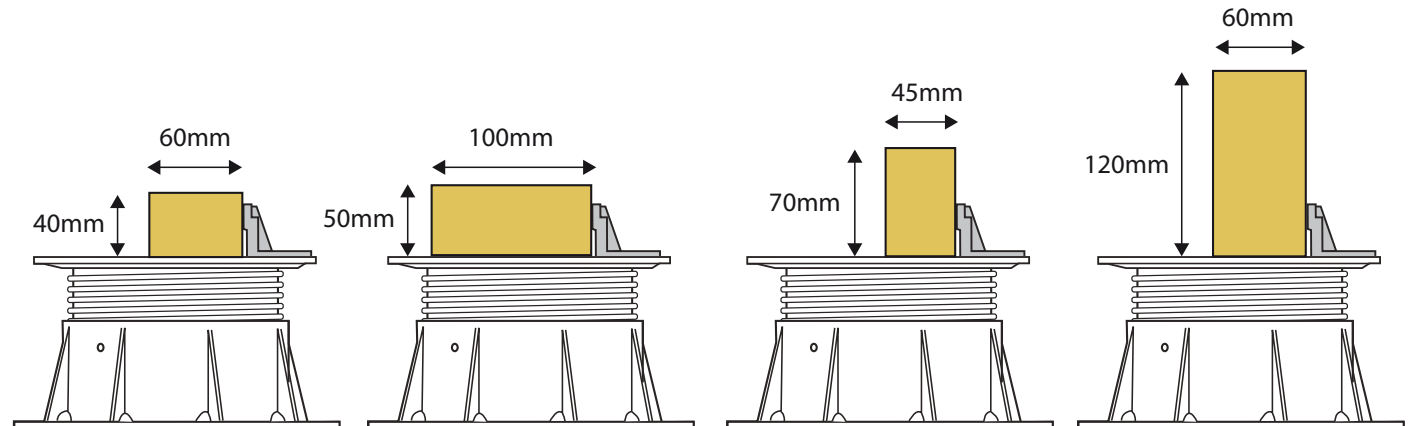


NB: de balkdrager PB-CLIP-KIT-5, met 125 mm lengte, is voorzien van 3 gaten, waardoor een steunbalk kan worden bevestigd via het centrale gat, of meerdere balken via de zijdelingse gaten

- 4** Hoe demonteer je CLIP-KIT-5



De CLIP-KIT-5 is aan te passen voor de verschillende afmetingen steunbalken



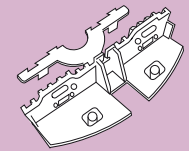
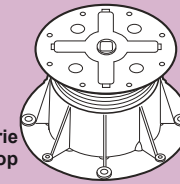


Hoe monteer je een dubbel hulpstuk BP-CLIP-KIT-5 op de PB vloerdragers
Hoe bevestig je steunbalken met een breedte van 75 mm op de kop van de vloerdrager
Verstelbare vloerdragers PB-Serie

Samenstelling



Vloerdrager PB-Serie
Voet + kop

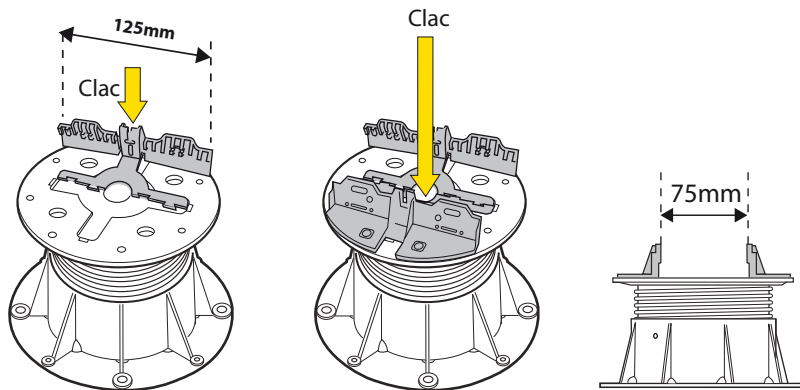


PB-CLIP-KIT-5 X2

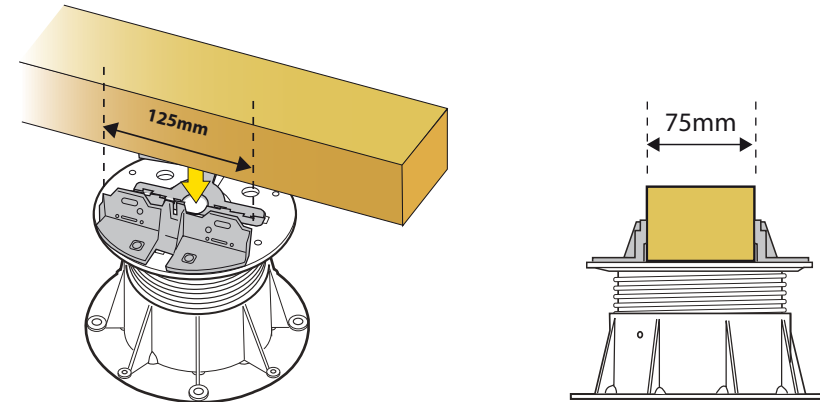


Schroef

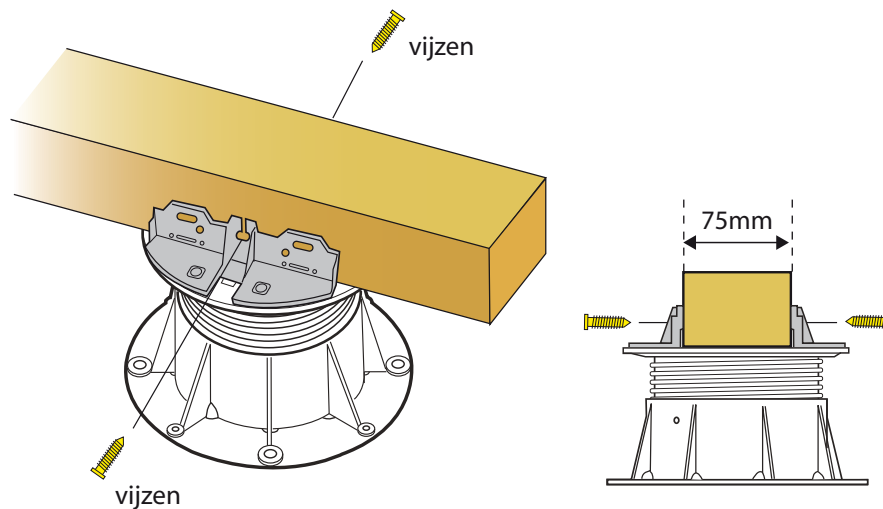
- 1** De dubbele CLIP-KIT-5 op de kop van de vloerdrager bevestigen



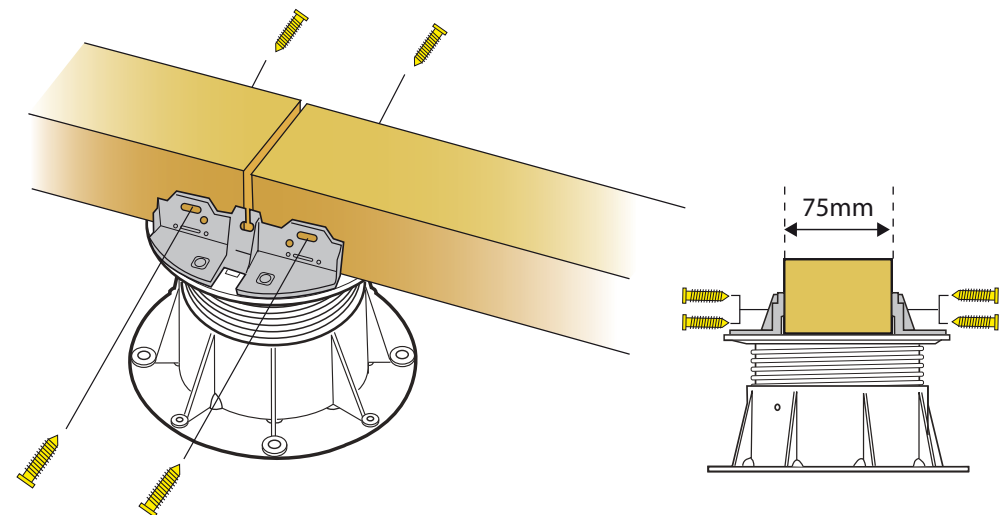
- 2** De steunbalk van 75 mm op de kop van de vloerdrager zetten



- 3** De steunbalk vastzetten op de aangeduide plaats, door middel van 2 schroeven



- 4** De 2 steunbalken op het bovendeeel zetten en vastmaken op de aangeduide plaats, door middel van 4 vijzen



NB: de balkdrager PB-CLIP-KIT-5, met 125 mm lengte, is voorzien van 3 gaten, waardoor of een steunbalk kan worden bevestigd via het centrale gat, of meerdere balken via de zijdelingse gaten

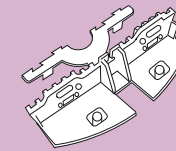
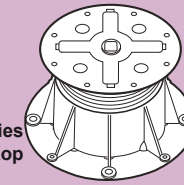


Hoe bevestig je de dubbele balkdrager PB-CLIP-KIT-5, op de vloerdragers van de PB serie
Hoe bevestig je het 77 mm SIHGA profiel
Verstelbare vloerdragers PB-Serie

Samenstelling



vloerdrager PB-series
Voet + Kop



PB-CLIP-KIT-5 X2

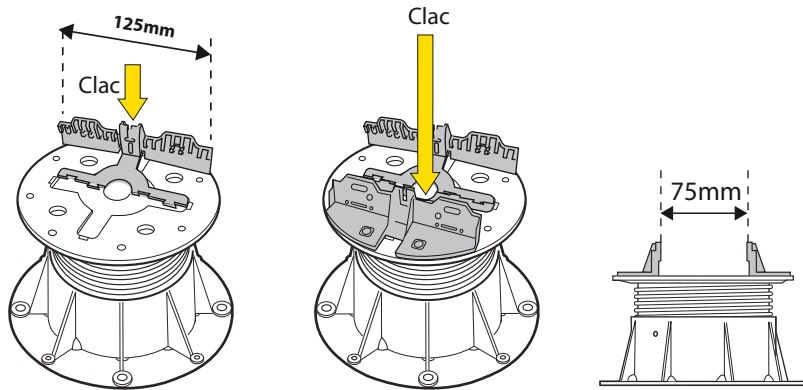


Schroeven

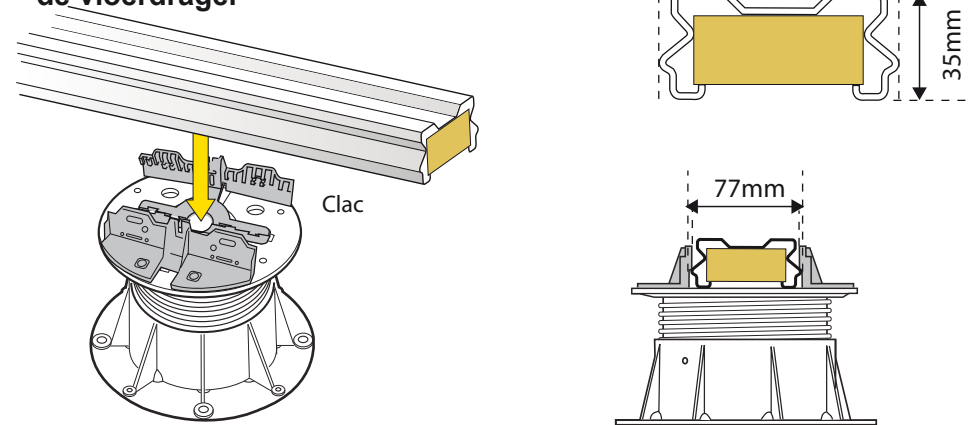


SIHGA Profiel

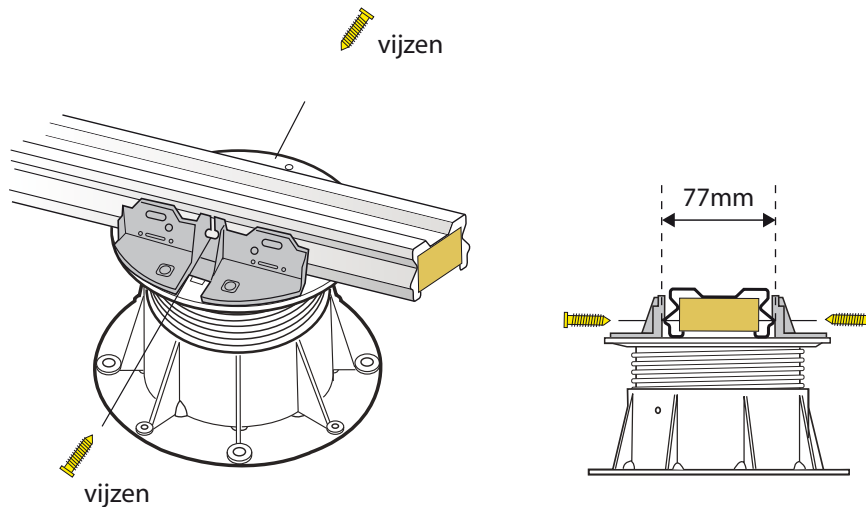
1 Plaats de dubbele CLIP-KIT-5 op de kop van de vloerdrager



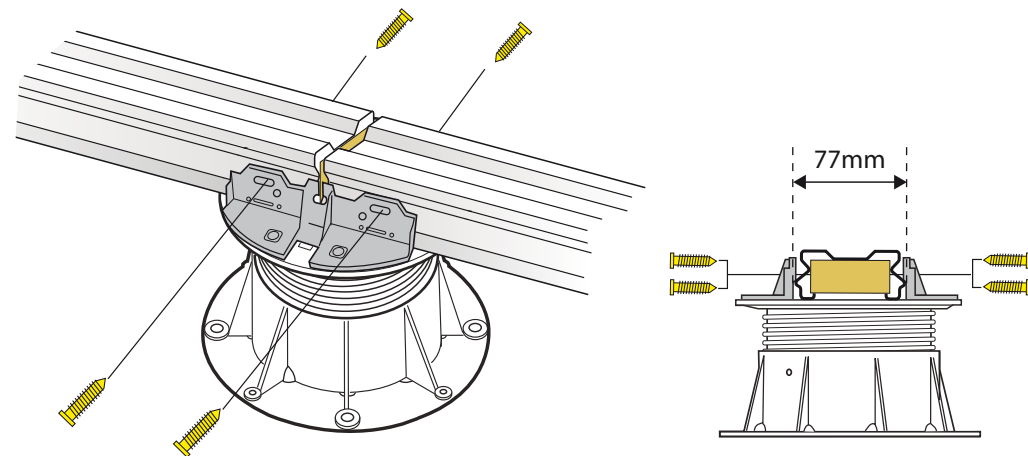
2 plaats het SIHGA profiel op de kop van de vloerdrager



3 Het SIHGA profiel vastschroeven op de aangeduide plaats, door middel van 2 schroeven



4 De 2 SIHGA profielen op de kop van de vloerdrager bevestigen op de aangeduide plaats, door middel van 4 schroeven



NB: de steunbalkhouder PB-CLIP-KIT-5, met 125 mm lengte, is voorzien van 3 gaten, waardoor of een steunbalk kan worden bevestigd via het centrale gat, of meerdere balken van de zijdelingse gaten

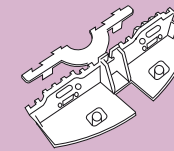
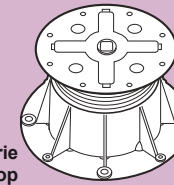


Hoe bevestig je de dubbele balkdrager PB-CLIP-KIT-5 op de PB vloerdragers
Hoe bevestig je steunbalken met een breedte van 75 mm
Regelbare vloerdragers PB-Serie

Samenstelling



Vloerdrager PB-Serie
Voet + kop



PB-CLIP-KIT-5 X2

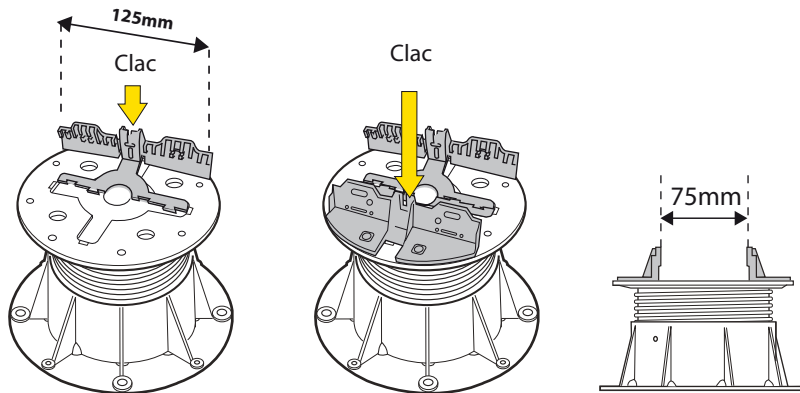


Clip STOP

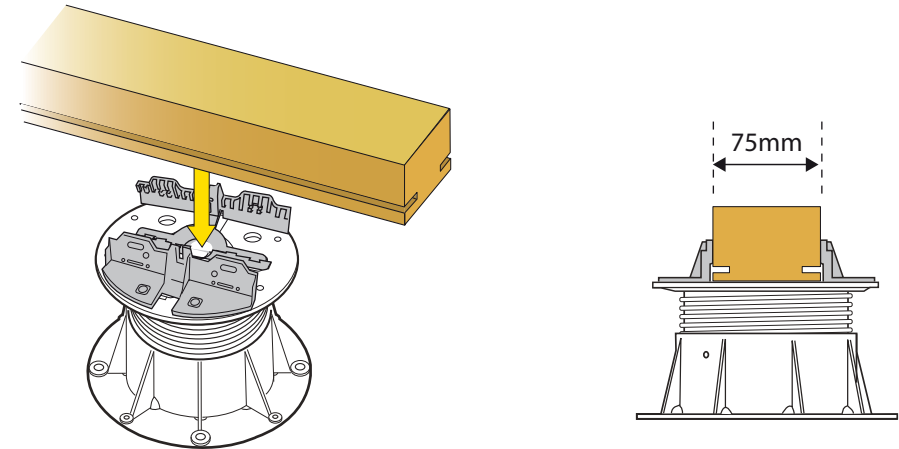


Steunbalken

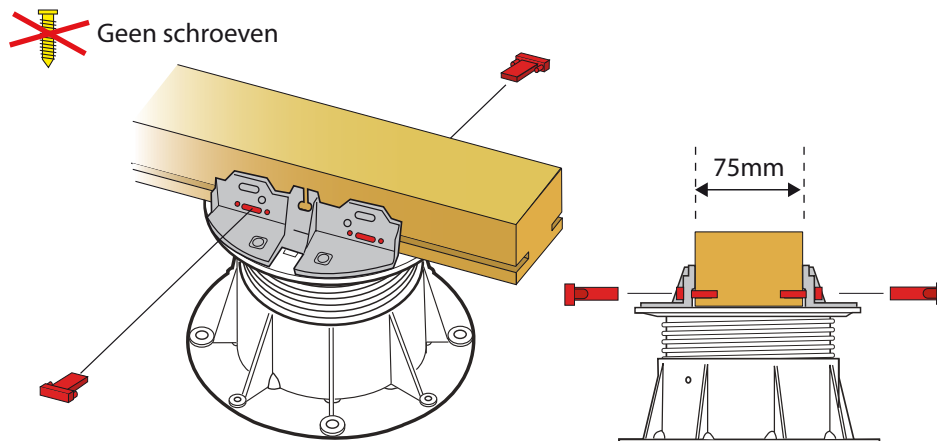
1 Plaats de dubbele balkdrager CLIP-KIT-5 op de kop van de vloerdrager



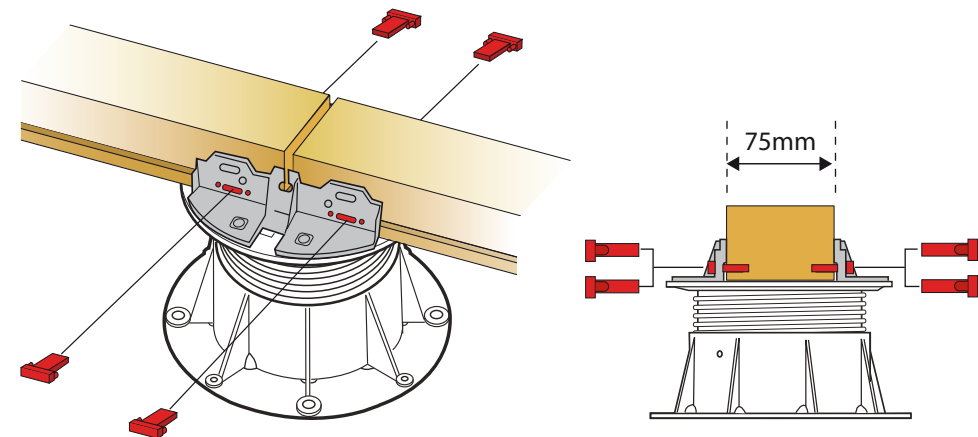
2 Plaats de steunbalk op kop van de vloerdrager



3 De steunbalk op de aangeduide plaats bevestigen door middel van 2 clipSTOPS



4 De 2 delen van de steunbalk op de kop van de vloerdrager bevestigen, op de aangeduide plaats, door middel van 4 clipSTOPS



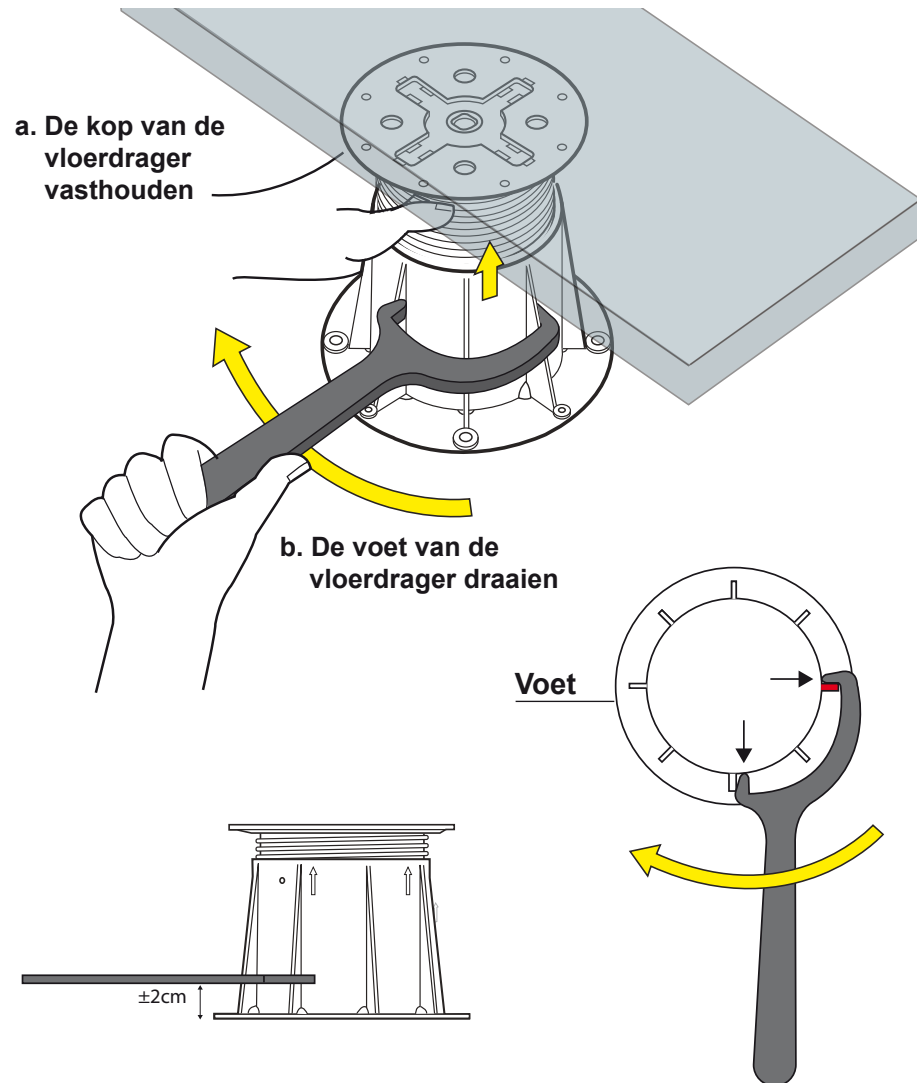
NB: de balkdrager PB-CLIP-KIT-5, met 125 mm lengte, is voorzien van 3 gaten, waardoor of een steunbalk kan worden bevestigd via het centrale gat, of meerdere balken via de zijdelingse gaten



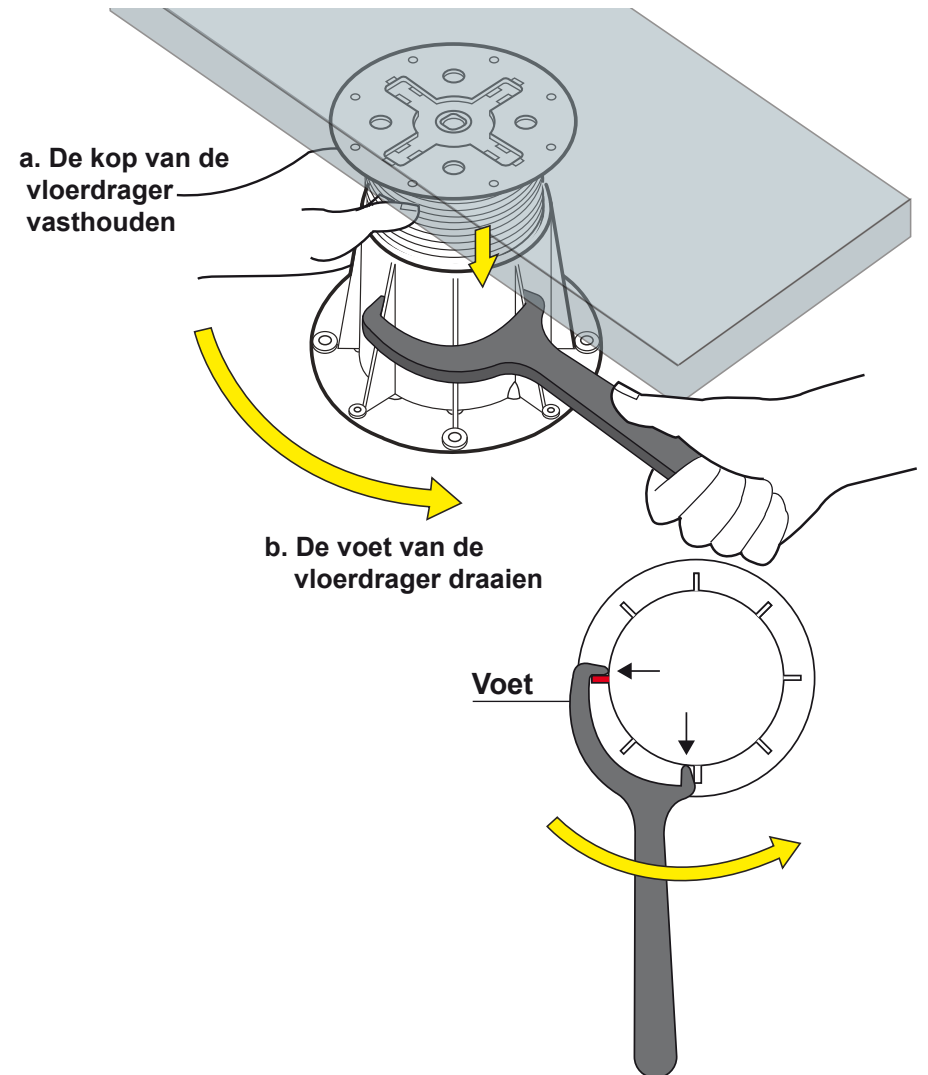
Hoe gebruik je de sleutel voor het verstellen van de hoogte van de vloerdragers (onder tegels of steunbalken)

Vloerdragers PB

1 Verhogen



2 Verlagen





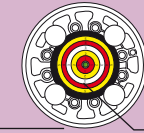
Bepalen van de hellingshoek- en richting middels de BUZONLEVEL®

Samenstelling



BUZONLEVEL
waterpas

Ref: KIT SL 80



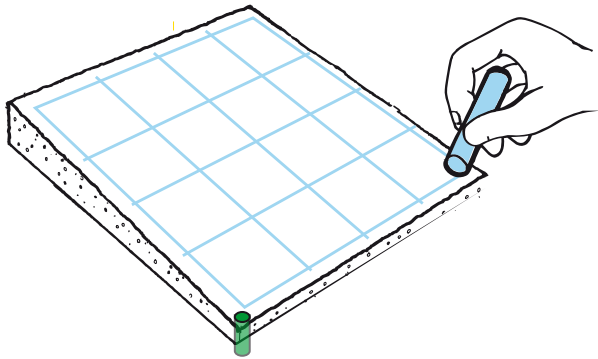
BC-0

Waterpas

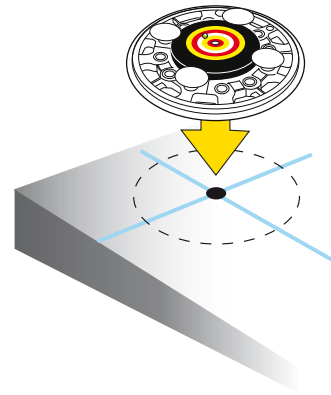
kalk



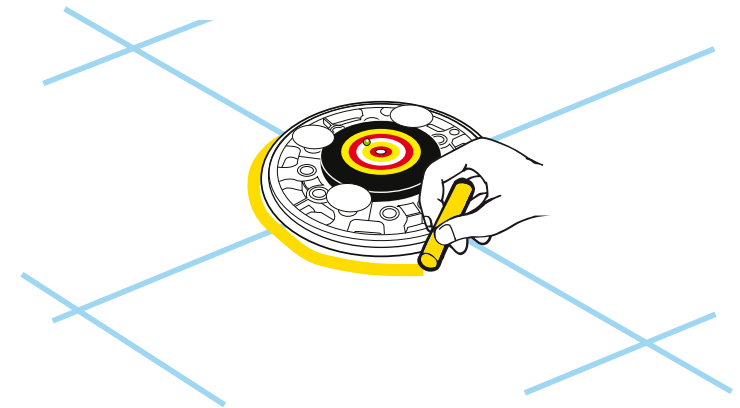
1 Bepaal de hoekposities van de tegels



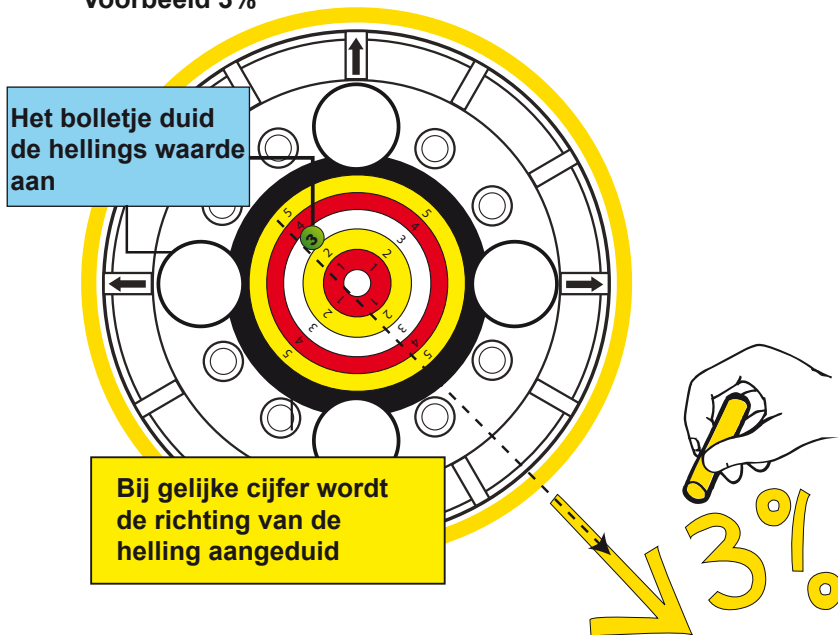
2 Plaats de waterpas **BUZONLEVEL**



3 Omcirkel



4 Bepaal het hellingspercentage en -richting op de ondergrond
Voorbeeld 3%



5 Herhaal deze actie op iedere hoekpositie

