

**EASY RAIN 5000 PLATTE REGENWATERPUT 5000L**  
**EASY RAIN 5000 CITERNE EDP 5000L PLAT**

Code : 7350

Afmetingen (cm)  
Dimension (cm)

247 x 225 x 120

Gewicht (kg)  
Poids (kg)

200

Volume (l)

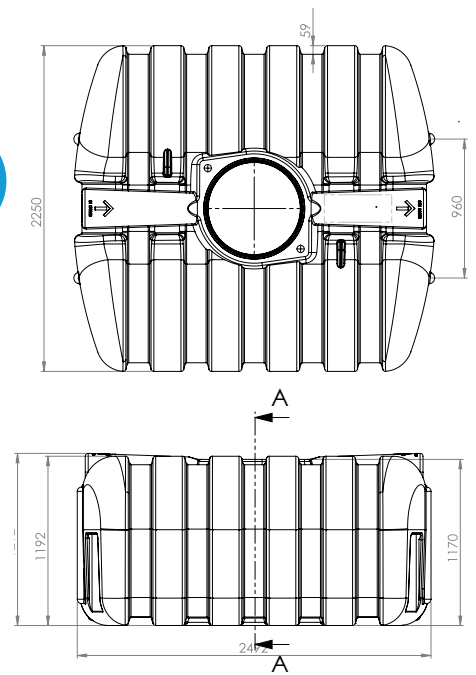
5000

ø toegang (mm)  
ø accès (mm)

ø 630

ø in- en uitgang (mm)  
ø entree - sortie (mm)

ø 110



- 1 extra lage tank voor een lage inbouwdiepte
- 2 telescopische schacht tot 70cm incl deksel DIN1989 met rubberen DS dichting
- 3 extra aansluitpunt voor een aanzuigdarm voor uw regenwaterrecuperatiesysteem
- 4 uiterst bestand tegen grondwater
- 5 hijsogen om de tank makkelijk te plaatsen

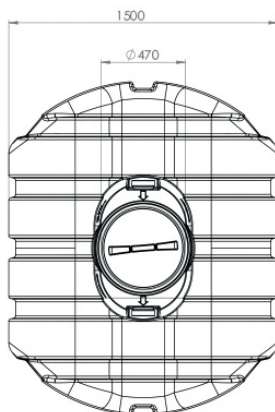
SLECHTS / SEULEMENT  
**120 CM**  
HOOG / DE HAUT

- 1 cuve eau de pluie basse
- 2 rehausse télescopique jusque 70cm y compris la couverture DIN1989 avec DS joint d'étanchéité
- 3 une connection supplémentaire pour un tuyau d'aspiration de votre système de récupération d'eaux pluviales
- 4 extrêmement résistant aux eaux souterraines
- 5 crochets de levage pour placer la citerne plus facilement

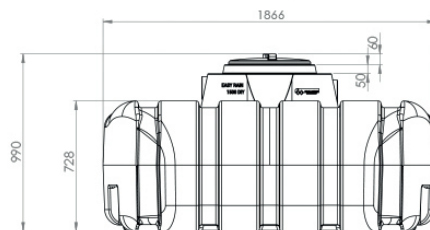
# PLATTE ONDERGRONDSE OPSLAGTANKS

## EASY RAIN 1500 DIY / EASY RAIN 1500 DIY

Code : 6094

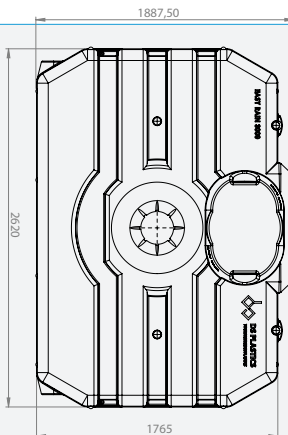


<b>Afmetingen (cm)</b> <b>Dimension (cm)</b>	187 x 150 x 99
<b>Gewicht (kg)</b> <b>Poids (kg)</b>	70
<b>Volume (l)</b>	1500
<b>ø toegang (mm)</b> <b>ø accès (mm)</b>	ø 450
<b>ø in- en uitgang (mm)</b> <b>ø entree - sortie (mm)</b>	ø 110

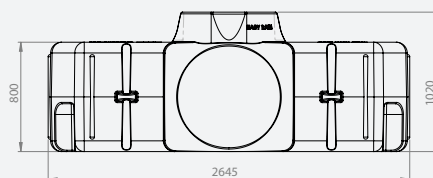


## EASY RAIN 3000 PLATTE REGENWATERPUT 3000L EASY RAIN 3000 CITERNE EDP 3000L PLAT

Code : 5132

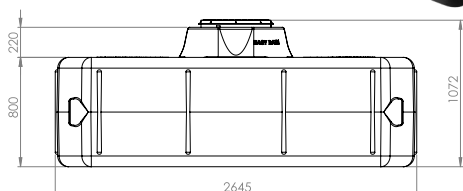


<b>Afmetingen (cm)</b> <b>Dimension (cm)</b>	265X189X105
<b>Gewicht (kg)</b> <b>Poids (kg)</b>	160
<b>Volume (l)</b>	3000
<b>ø toegang (mm)</b> <b>ø accès (mm)</b>	ø 450
<b>ø in- en uitgang (mm)</b> <b>ø entree - sortie (mm)</b>	ø 110



## EASY RAIN 6000 PLATTE REGENWATERPUT 6000L EASY RAIN 6000 CITERNE EDP 6000L PLAT

Code : 6645



<b>Afmetingen (cm)</b> <b>Dimension (cm)</b>	265X378X105
<b>Gewicht (kg)</b> <b>Poids (kg)</b>	320
<b>Volume (l)</b>	6000
<b>ø toegang (mm)</b> <b>ø accès (mm)</b>	ø 450
<b>ø in- en uitgang (mm)</b> <b>ø entree - sortie (mm)</b>	ø 110

